

TITAN

Bodenschwelle

Beschlagprogramm TITAN

- für Tür-Elemente aus Kunststoff und Holz mit 12 mm Falzluft
- für Rechteckkonstruktionen

Fenstersysteme

Türsysteme

Komfortsysteme

Hinweise	1
Bodenschwelle A0273 (Falzluft 10 mm)	2
Bodenschwelle (Falzluft 4 mm)	3
Alumat Bodenschwelle	4
Niveaugleiche Bodenschwelle	5
Profildatenblätter	6

Allgemeines

Allgemeines	H45.TITA000S002DE	1 - 3
Symbole	H45.TAFA000S002DE	1 - 4
Materialnummernschlüssel	H45.TITM000S001DE	1 - 5

Richtlinien der Gütegemeinschaft Schlösser und

Beschläge e. V.

Alles Wissenswerte über die richtige Nutzung und Wartung von Beschlägen für Fenster und Fenstertüren finden Sie in den Richtlinien der Gütegemeinschaft Schlösser und Beschläge e. V.

Die Beachtung dieser Richtlinien schreiben wir verbindlich vor.

Die aktuellen Richtlinien in verschiedenen Sprachen finden Sie hier:

<http://www.beschlagindustrie.de/ggsb/richtlinien.asp>



Weiterführende Dokumente

Weiterführende Dokumente wie zum Beispiel Anwendungsdiagramme, Anschlaganleitungen, Profildatenblätter, Einzelbauteilseiten, die Wartungsanleitung, sowie die Bedienungs- und Pflegeanleitung finden Sie in unserem Dokumentationsportal:

<http://downloads.siegenia.com/>



TBDK – Befestigung tragender Beschlagteile von Dreh- und Drehkipp-Beschlägen

mit Definitionen zu Dreh- und Drehkipp-Beschlägen sowie deren möglichen Einbaulagen

VHBH – Beschläge für Fenster und Fenstertüren

Vorgaben/Hinweise zum Produkt und zur Haftung

VHBE – Beschläge für Fenster und Fenstertüren

Vorgaben und Hinweise für Endanwender

FPKF – Fang- und Putzscheren für Kippflügel und Kipp-Oberlichter

Einsatz von Fang- und Putzscheren

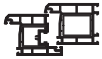
FBDF – Flügelbremsen für variable Drehstellung von Flügeln

Flügelbremsen, die über den Zentralverschluss angesteuert werden – Definition und Prüfungen

Symbole

TITAN

Elementwerkstoffe



Elementwerkstoff Kunststoff



Elementwerkstoff Holz

Öffnungsarten



Rechteck-Dreh-Kipp-Element



2-flügeliges Rechteck-Dreh-Kipp/
Dreh-Element

Symbole



Höheneinstellung



Seiteneinstellung



Andruckeinstellung

Maßangaben

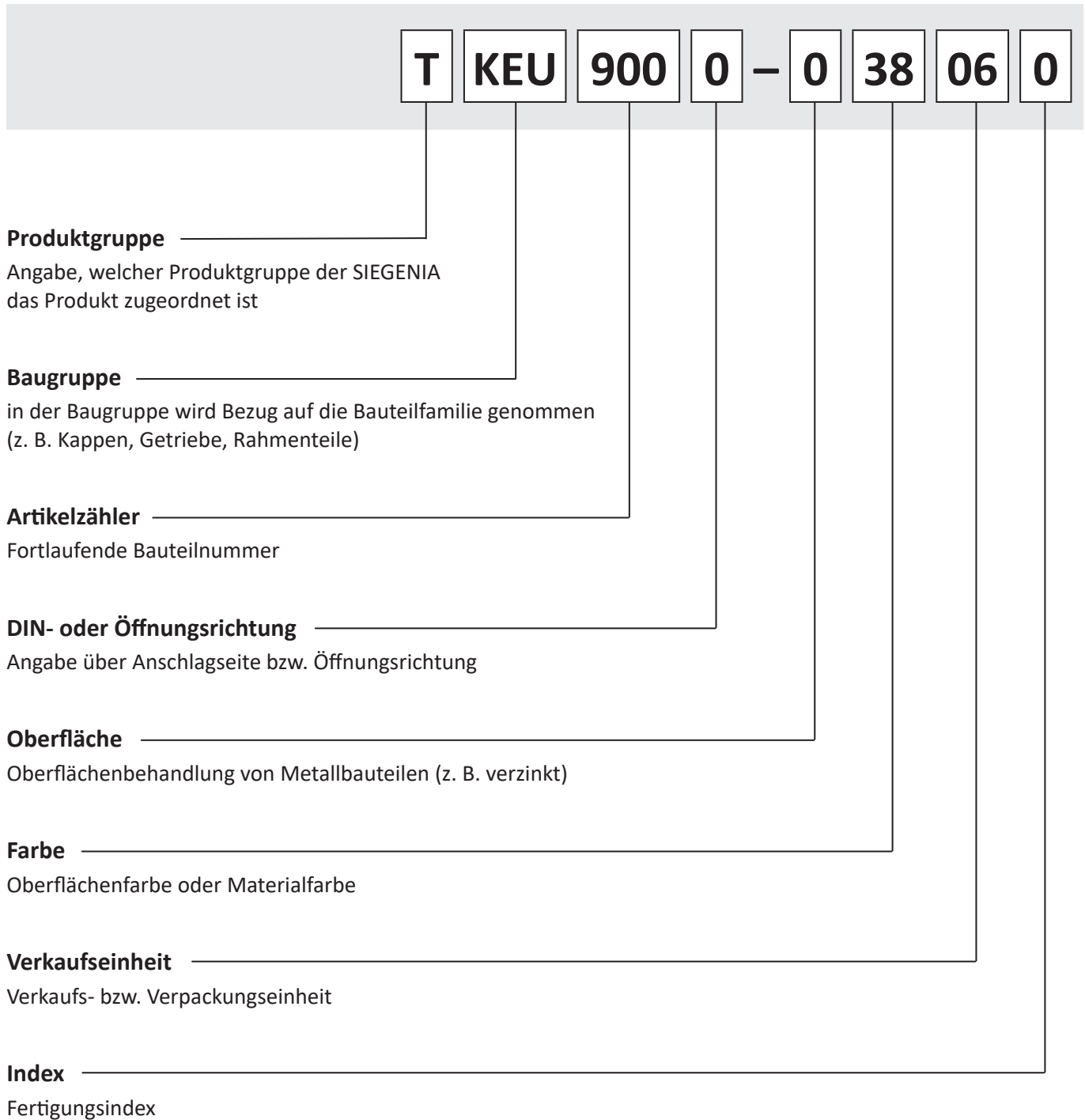
Alle angegebenen Maße sind Nennmaße und beinhalten die Allgmeintoleranzen (früher „Freimaßtoleranzen“).

Alle Nennmaße sind in mm angegeben.

Gewichtsangaben

Alle Gewichtsangaben beziehen sich auf das maximale Flügelgewicht.

Die Materialnummer ist ein Bauteilschlüssel, der sich in acht Teile gliedert. Die Materialnummer ermöglicht eine detaillierte Zuordnung des Produktes in Bezug auf Bauteilbezeichnung, Oberfläche, Farbe und andere Eigenschaften.



Materialnummernschlüssel

TITAN

1

T	KEU	900	0	–	0	38	06	0
1	2	3	4		5	6	7	8

1 Produktgruppe					
A	A300	G	DRIVE (Gebäudetechnik)	P	PORTAL
B	BASICline	K	Kleinteile	T	TITAN
C	Casement	L	AERO (Lüftungstechnik)	U	SASS
D	KFV (Door)	M	ALU	V	Verpackung
F	FAVORIT	N	Niederlassungen	Z	Zubehör

2 Baugruppe					
A	Anschlaghilfe	H	Hebel	S	Scheren
B	Bandseitenteile	K	Abdeckkappen	U	Überwachung (Aerocontrol / Funksensorik)
D	Dichtung, Distanzstück	L	Laufwagen	V	Verlängerung
E	Eckmulenklungen, Schließer, Verriegelung	M	Mischpackungen	Z	Zwischenstücke / Zubehör
F	Flügelbauteile	P	Profile / Profilsätze PORTAL		
G	Getriebe	R	Rahmenteile		

Die Kürzel beziehen sich NUR auf die 1. Stelle. Die weiteren Stellen werden individuell vergeben.

3 Artikelzähler					
Die Nummerierung erfolgt mit einer fortlaufenden Zählnummer von 001 bis 999.					

4 DIN- oder Öffnungsrichtung					
0	Öffnungsunabhängig	1	DIN rechts	2	DIN links

5 Oberfläche					
0	Neutral (Oberfläche fertig) z.B. Kunststoff	2	E-Look (galvanisiert)	6	Transparent - chromatiert (galvanisiert)
1	Titan Silber (galvanisiert)	5	Alu (eloxier-, lackier- und beschichtungsfähig)	L	Lackiert

6 Farbe					
01	RAL 9001 Cremeweiß	16	RAL 8001 Ockerbraun	H0	Altgold (EV4)
02	RAL 9003 Signalweiß	24	EV1 eloxiert	H4	F9 Titan hell
11	RAL 8022 Schwarzbraun	38	Gold glänzend	I2	F3 Gold matt

Weitere Farben auf Anfrage.

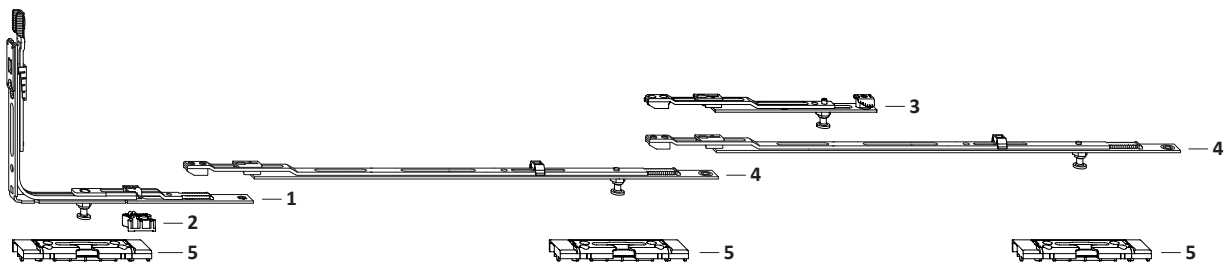
7 Verpackungseinheit					
01	1 Stück	04	25 Stück	07	250 Stück
02	10 Stück	05	50 Stück	08	500 Stück
03	20 Stück	06	100 Stück		

Weitere Verpackungseinheiten auf Anfrage.

8 Bearbeitungsindex					
Der Bearbeitungsindex gibt den Bearbeitungsstatus wieder und wird fortlaufend vergeben.					

KF			
GS - 1-flg.	H48.TITKFN0S501DE	2 -	3
GS - 2-flg.	H48.TITKFN0S502DE	2 -	5
RC1/RC2 - 1-flg.	H48.TITKFN2S501DE	2 -	9
RC1/RC2 - 2-flg.	H48.TITKFN2S502DE	2 -	11
Techn. Information BS TITAN			
Techn. Information BS TITAN	H45.TIT0KF0S001DE	2 -	15
AWD-T-S041 (100 kg)	H58.AWD-T-S041DE	2 -	17
AWD-T-S042 (130 kg)	H58.AWD-T-S042DE	2 -	18
Techn. Information BS axxent 24+			
Techn. Information BS axxent 24+	H45.TIT0KF0S003DE	2 -	19
AWD-T-S027 (130 kg)	H58.AWD-T-S027DE	2 -	21
Holz 12 mm			
GS - 1-flg.	H48.TITH2N0S501DE	2 -	23
GS - 2-flg.	H48.TITH2N0S502DE	2 -	25
RC1/RC2 - 1-flg.	H48.TITH2N2S501DE	2 -	29
RC1/RC2 - 2-flg.	H48.TITH2N2S502DE	2 -	31
Techn. Information BS TITAN			
Techn. Information BS TITAN	H45.TIT0H20S001DE	2 -	35
AWD-T-S003 (150 kg)	H58.AWD-T-S003DE	2 -	37
Techn. Information BS axxent 24+			
Techn. Information BS axxent 24+	H45.TIT0H20S003DE	2 -	39
AWD-T-S027 (130 kg)	H58.AWD-T-S027DE	2 -	41

1 Beschlagübersicht



Garniturmerkmale

Produktprogramm	TITAN
Falzlufthöhe bis BSW-Deckel	10 mm
Zapfenart	Sicherheitszapfen A0273
Flügelanzahl	1-flg.
Fensterform	Rechteck
Öffnungsart	Dreh-Kipp
Werkstoff	Kunststoff
Widerstandsklasse	Grundsicherheit
Griffsitz	konstant
Griffsitz	mittig (variabel)
Bandseite	TITAN
Bandseite	axxent 24+
Oberfläche	Titan Silber
Verriegelungsabstand	700 mm
Unterseite	Bodenschwelle A0273

Anwendungsbereich

FFB (mm)	400 – 1650
Flügelgewicht (kg)	bandseitenabhängig

Mitgeltende Informationen

- Vorgaben/Hinweise zum Produkt und zur Haftung (Richtlinie VHBH sowie vor- und mitgeltende Dokumente)
- Angaben der Profilversteller
- BS TITAN: H45.TIT0KF0S001DE
- BS axxent 24+: H45.TIT0KF0S003DE

2 Beschlagliste

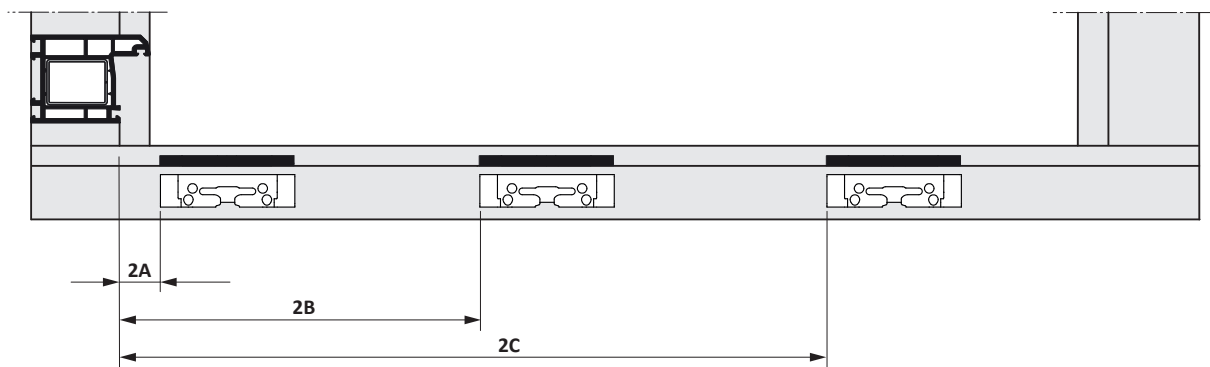
Pos.	Materialkurztext	Materialnummer	ST	FFB (mm)	Anzahl Rahmenteile / Pos.
					5
1	Umlenkung VSU/K+ BSW 1S A0273	TEUL5360- ...	1	400 – 1650	1
2	Auflaufplatte BSW A0273	s. PDB, TRAL03	1	400 – 1650	
3	Verlängerung Gr.2+ 1S A0273	TVSL0420- ...	1	751 – 850	1
				1251 – 1450	1
4	Zwischenstück US/FH Gr.2+ 1S A0273	TZUS1130- ...	1	851 – 1450	1
			2	1451 – 1650	2
5	Kippriegellager S-ES FH BSW	s. PDB, FRKA50			

TITAN - Beschlaginformation

KF, GS, 1-flg., Rechteck, Dreh-Kipp, Unterseite Bodenschwelle A0273 (FL 10 mm)

3 Blendrahmenpositionierung

2

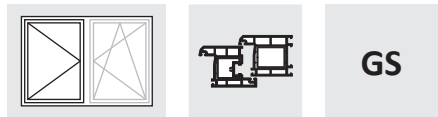
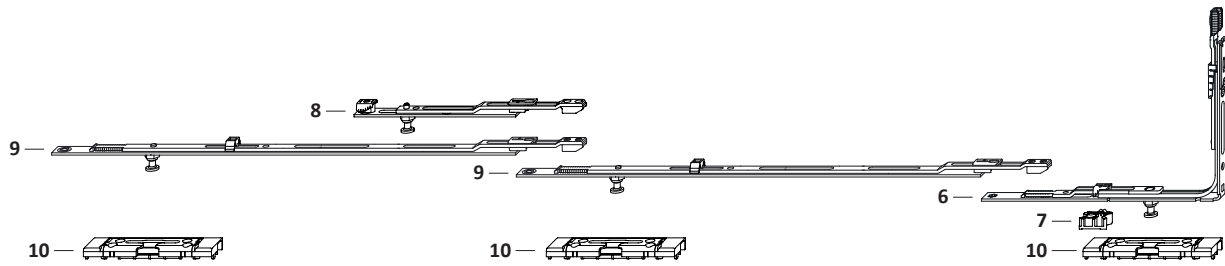


Alle Schließblechpositionen sind Rahmenfalzmaße am Blendrahmen.
Falzlufte 12⁺¹ mm.

RFB = FFB + 24 mm

	Maß (mm)	FFB (mm)
1A	18,5	400 – 1650
1B	264	751 – 850
	583	851 – 1650
1C	768	1251 – 1450
	1087	1451 – 1650

1 Beschlagübersicht Zweitflügel



Garniturmerkmale

Produktprogramm	TITAN
Falzluft bis BSW-Deckel	10 mm
Zapfenart	Sicherheitszapfen A0273
Flügelanzahl	2-flg.
Fensterform	Rechteck
Stulpvariante	DS 16
Öffnungsart	Dreh
Werkstoff	Kunststoff
Widerstandsklasse	Grundsicherheit
Griffsitz	konstant
Griffsitz	mittig (variabel)
Bandseite	TITAN
Bandseite	axxent 24+
Oberfläche	Titan Silber
Verriegelungsabstand	700 mm
Unterseite	Bodenschwelle A0273

Anwendungsbereich

FFB (mm)	400 – 1650
Flügelgewicht (kg)	bandseitenabhängig

Mitgeltende Informationen

- Vorgaben/Hinweise zum Produkt und zur Haftung (Richtlinie VHBH sowie vor- und mitgeltende Dokumente)
- Angaben der Profilhersteller
- BS TITAN: H45.TIT0KF0S001DE
- BS axxent 24+: H45.TIT0KF0S003DE

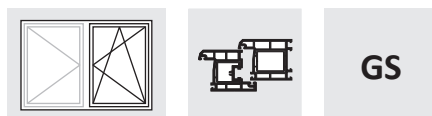
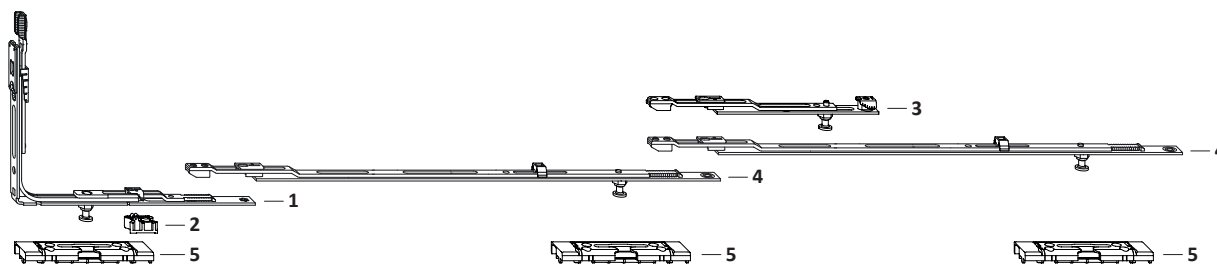
2 Beschlagliste Zweitflügel

Pos.	Materialkurztext	Materialnummer	ST	FFB (mm)	Anzahl Rahmenteile / Pos.
					10
6	Umlenkung VSU/K+ BSW 1S A0273	TEUL5360- ...	1	400 – 1650	1
7	Auflaufplatte BSW A0273	s. PDB, TRAL03	1	400 – 1650	
8	Verlängerung Gr.2+ 1S A0273	TVSL0420- ...	1	751 – 850	1
				1251 – 1450	1
9	Zwischenstück US/FH Gr.2+ 1S A0273	TZUS1130- ...	1	851 – 1450	1
			2	1451 – 1650	2
10	Kippriegellager S-ES FH BSW	s. PDB, FRKA50			

TITAN - Beschlaginformation

KF, GS, 2-flg., Rechteck, DS 16, Dreh-Kipp/Dreh, Unterseite Bodenschwelle A0273 (FL 10 mm)

3 Beschlagübersicht Erstflügel



Garniturmerkmale

Produktprogramm	TITAN
Falzluft bis BSW-Deckel	10 mm
Zapfenart	Sicherheitszapfen A0273
Flügelanzahl	2-flg.
Fensterform	Rechteck
Stulpvariante	DS 16
Öffnungsart	Dreh-Kipp
Werkstoff	Kunststoff
Widerstandsklasse	Grundsicherheit
Griffsitz	konstant
Griffsitz	mittig (variabel)
Bandseite	TITAN
Bandseite	axxent 24+
Oberfläche	Titan Silber
Verriegelungsabstand	700 mm
Unterseite	Bodenschwelle A0273

Anwendungsbereich

FFB (mm)	400 – 1650
Flügelgewicht (kg)	bandseitenabhängig

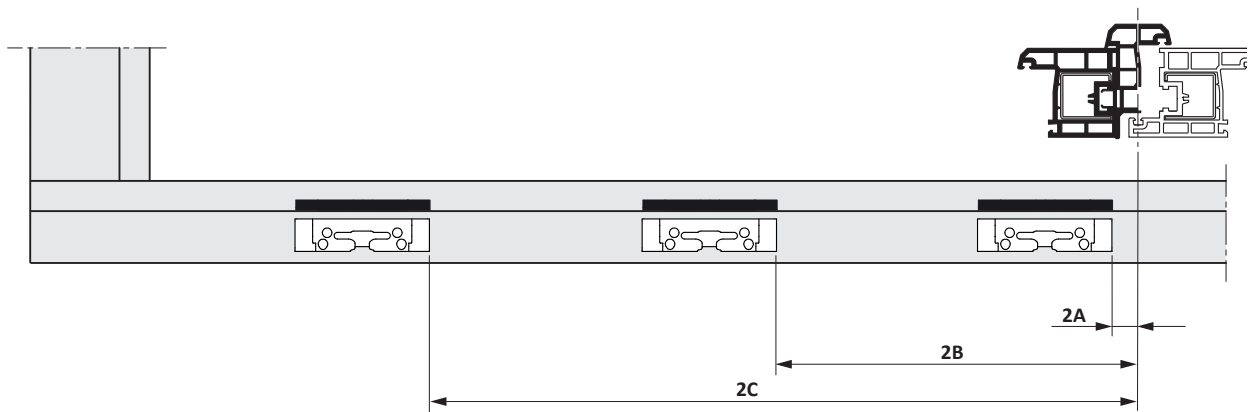
Mitgeltende Informationen

- Vorgaben/Hinweise zum Produkt und zur Haftung (Richtlinie VHBH sowie vor- und mitgeltende Dokumente)
- Angaben der Profilhersteller
- BS TITAN: H45.TITOKF0S001DE
- BS axxent 24+: H45.TITOKF0S003DE

4 Beschlagliste Erstflügel

Pos.	Materialkurztext	Materialnummer	ST	FFB (mm)	Anzahl Rahmenteile / Pos.
					5
1	Umlenkung VSU/K+ BSW 1S A0273	TEUL5360- ...	1	400 – 1650	1
2	Auflaufplatte BSW A0273	s. PDB, TRAL03	1	400 – 1650	
3	Verlängerung Gr.2+ 1S A0273	TVSL0420- ...	1	751 – 850	1
				1251 – 1450	1
4	Zwischenstück US/FH Gr.2+ 1S A0273	TZUS1130- ...	1	851 – 1450	1
			2	1451 – 1650	2
5	Kippriegellager S-ES FH BSW	s. PDB, FRKA50			

5 Blendrahmenpositionierung Zweitflügel



Alle Schließblechpositionen sind Rahmenfalzmaße am Blendrahmen.
Falzluft 12^{±1} mm.

RFB = FFB + 12 mm

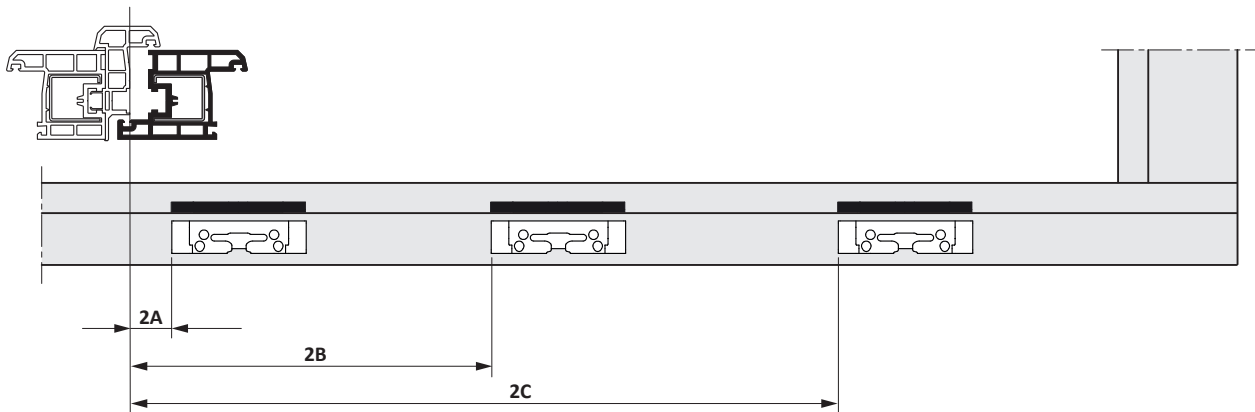
	Maß (mm)	FFB (mm)
1A	6,5	400 – 1650
1B	252	751 – 850
	571	851 – 1650
1C	756	1251 – 1450
	1075	1451 – 1650

TITAN - Beschlaginformation

KF, GS, 2-flg., Rechteck, DS 16, Dreh-Kipp/Dreh, Unterseite Bodenschwelle A0273 (FL 10 mm)

6 Blendrahmenpositionierung Erstflügel

2

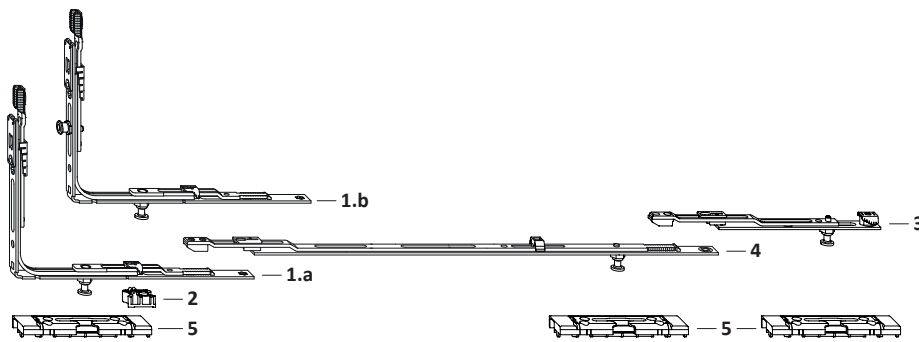


Alle Schließblechpositionen sind Rahmenfalzmaße am Blendrahmen.
Falzlufte 12⁺¹ mm.

RFB = FFB + 24 mm

	Maß (mm)	FFB (mm)
1A	18,5	400 – 1650
	264	751 – 850
1B	583	851 – 1650
	768	1251 – 1450
1C	1087	1451 – 1650

1 Beschlagübersicht



Garniturmerkmale

Produktprogramm	TITAN
Falzluft bis BSW-Deckel	10 mm
Zapfenart	Sicherheitszapfen A0273
Flügelanzahl	1-flg.
Fensterform	Rechteck
Öffnungsart	Dreh-Kipp
Werkstoff	Kunststoff
Widerstandsklasse	RC1/RC2
Griffsitz	konstant
Griffsitz	mittig (variabel)
Bandseite	TITAN
Bandseite	axxent 24+
Oberfläche	Titan Silber
Verriegelungsabstand	700 mm
Unterseite	Bodenschwelle A0273

Anwendungsbereich

FFB (mm)	450 – 1250
Flügelgewicht (kg)	bandseitenabhängig

Mitgeltende Informationen

- Vorgaben/Hinweise zum Produkt und zur Haftung (Richtlinie VHBH sowie vor- und mitgeltende Dokumente)
- Angaben der Profilversteller
- BS TITAN: H45.TIT0KF0S001DE
- BS axxent 24+: H45.TIT0KF0S003DE

2 Beschlagliste

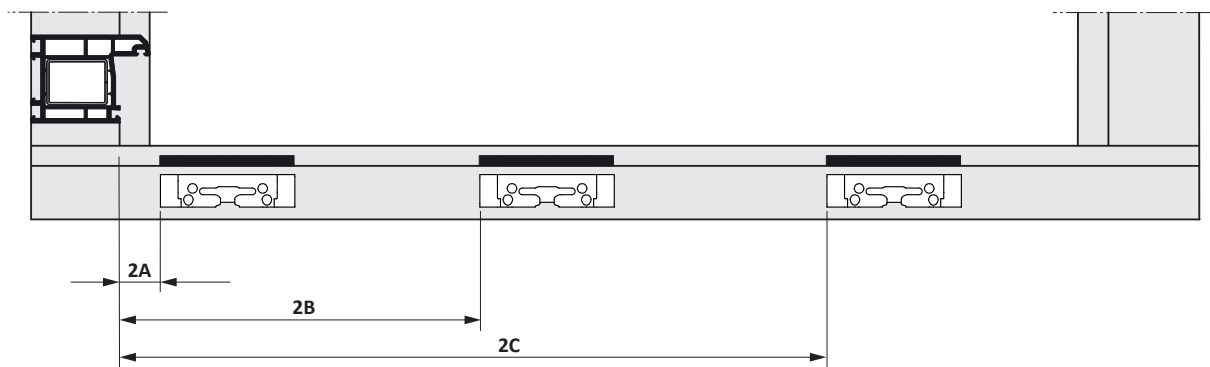
Pos.	Materialkurztext	Materialnummer	ST	FFB (mm)	Anzahl Rahmenteile / Pos.	
					5	
1	1.a	Umlenkung VSU/K+ BSW 1S A0273 (RC1)	TEUL5360- ...	1	450 – 1250	1
	1.b	Umlenkung VSU/K+ BSW 1S 1RS A0273 (RC2)	TEUL5370- ...		450 – 1250	1
2	Auflaufplatte BSW A0273	s. PDB, TRAL03	1	450 – 1250		
3	Verlängerung Gr.2+ 1S A0273	TVSL0420- ...	1	651 – 850	1	
				1051 – 1250	1	
4	Zwischenstück US/FH Gr.2+ 1S A0273	TZUS1130- ...	1	851 – 1250	1	
5	Kippriegellager S-ES FH BSW	s. PDB, FRKA50				

TITAN - Beschlaginformation

KF, RC1/RC2, 1-flg., Rechteck, Dreh-Kipp, Unterseite Bodenschwelle A0273 (FL 10 mm)

2

3 Blendrahmenpositionierung

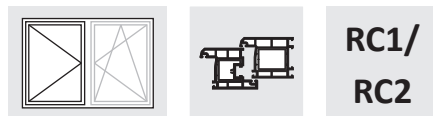
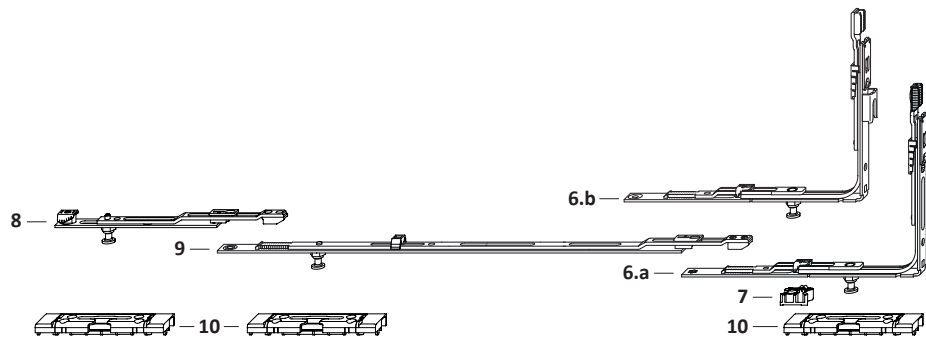


Alle Schließblechpositionen sind Rahmenfalzmaße am Blendrahmen.
Falzlufte 12⁺¹ mm.

$$RFB = FFB + 24 \text{ mm}$$

	Maß (mm)	FFB (mm)
1A	18,5	450 – 1250
1B	264	651 – 850
	583	851 – 1250
1C	768	1051 – 1250

1 Beschlagübersicht Zweitflügel



Garniturmerkmale

Produktprogramm	TITAN
Falzluft bis BSW-Deckel	10 mm
Zapfenart	Sicherheitszapfen A0273
Flügelanzahl	2-flg.
Fensterform	Rechteck
Stulpvariante	DS 16
Öffnungsart	Dreh
Werkstoff	Kunststoff
Widerstandsklasse	RC1/RC2
Griffsitz	konstant
Griffsitz	mittig (variabel)
Bandseite	TITAN
Bandseite	axxent 24+
Oberfläche	Titan Silber
Verriegelungsabstand	700 mm
Unterseite	Bodenschwelle A0273

Anwendungsbereich

FFB (mm)	450 – 1250
Flügelgewicht (kg)	bandseitenabhängig

Mitgeltende Informationen

- Vorgaben/Hinweise zum Produkt und zur Haftung (Richtlinie VHBH sowie vor- und mitgeltende Dokumente)
- Angaben der Profilhersteller
- BS TITAN: H45.TIT0KF0S001DE
- BS axxent 24+: H45.TIT0KF0S003DE

2 Beschlagliste Zweitflügel

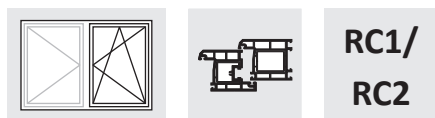
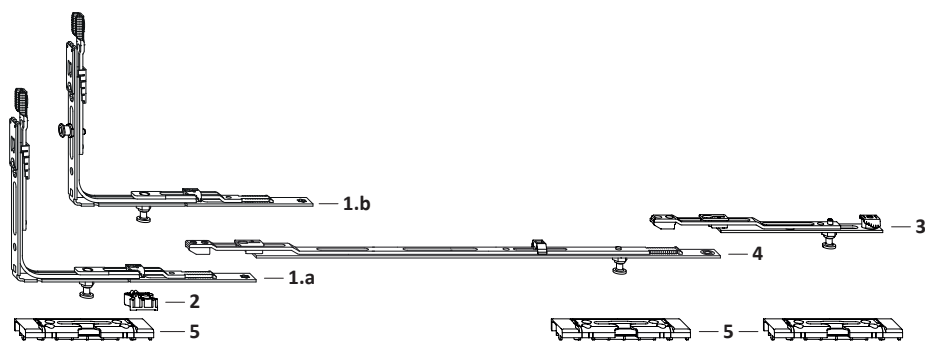
Pos.	Materialkurztext	Materialnummer	ST	FFB (mm)	Anzahl Rahmenteile / Pos.	
					10	
6	6.a	Umlenkung VSU/K+ BSW 1S A0273 (RC1)	TEUL5360- ...	1	450 – 1250	1
	6.b	Umlenkung VSU/K+ BSW 1S 1SB A0273 (RC2)	TEUL5380- ...		450 – 1250	1
7		Auflaufplatte BSW A0273	s. PDB, TRAL03	1	450 – 1250	
8		Verlängerung Gr.2+ 1S A0273	TVSL0420- ...	1	651 – 850	1
					1051 – 1250	1
9		Zwischenstück US/FH Gr.2+ 1S A0273	TZUS1130- ...	1	851 – 1250	1
10		Kippriegellager S-ES FH BSW	s. PDB, FRKA50			

TITAN - Beschlaginformation

KF, RC1/RC2, 2-flg., Rechteck, DS 16, Dreh-Kipp/Dreh, Unterseite Bodenschwelle A0273 (FL 10 mm)

2

3 Beschlagübersicht Erstflügel



Garniturmerkmale

Produktprogramm	TITAN
Falzlufthöhe bis BSW-Deckel	10 mm
Zapfenart	Sicherheitszapfen A0273
Flügelanzahl	2-flg.
Fensterform	Rechteck
Stulpvariante	DS 16
Öffnungsart	Dreh-Kipp
Werkstoff	Kunststoff
Widerstandsklasse	RC1/RC2
Griffsitz	konstant
Griffsitz	mittig (variabel)
Bandseite	TITAN
Bandseite	axxent 24+
Oberfläche	Titan Silber
Verriegelungsabstand	700 mm
Unterseite	Bodenschwelle A0273

Anwendungsbereich

FFB (mm)	450 – 1250
Flügelgewicht (kg)	bandseitenabhängig

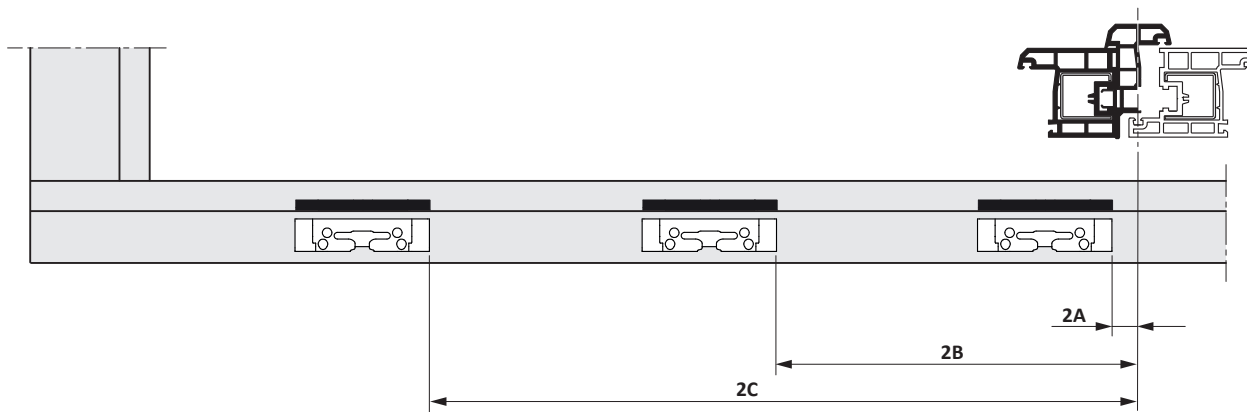
Mitgeltende Informationen

- Vorgaben/Hinweise zum Produkt und zur Haftung (Richtlinie VHBH sowie vor- und mitgeltende Dokumente)
- Angaben der Profilhersteller
- BS TITAN: H45.TIT0KF0S001DE
- BS axxent 24+: H45.TIT0KF0S003DE

4 Beschlagliste Erstflügel

Pos.	Materialkurztext	Materialnummer	ST	FFB (mm)	Anzahl Rahmenteile / Pos.	
					5	
1	1.a	Umlenkung VSU/K+ BSW 1S A0273 (RC1)	TEUL5360- ...	1	450 – 1250	1
	1.b	Umlenkung VSU/K+ BSW 1S 1RS A0273 (RC2)	TEUL5370- ...		450 – 1250	1
2	Auflaufplatte BSW A0273	s. PDB, TRAL03	1	450 – 1250		
3	Verlängerung Gr.2+ 1S A0273	TVSL0420- ...	1	651 – 850	1	
				1051 – 1250	1	
4	Zwischenstück US/FH Gr.2+ 1S A0273	TZUS1130- ...	1	851 – 1250	1	
5	Kippriegellager S-ES FH BSW	s. PDB, FRKA50				

5 Blendrahmenpositionierung Zweitflügel



Alle Schließblechpositionen sind Rahmenfalzmaße am Blendrahmen.
Falzluft 12^{±1} mm.

RFB = FFB + 12 mm

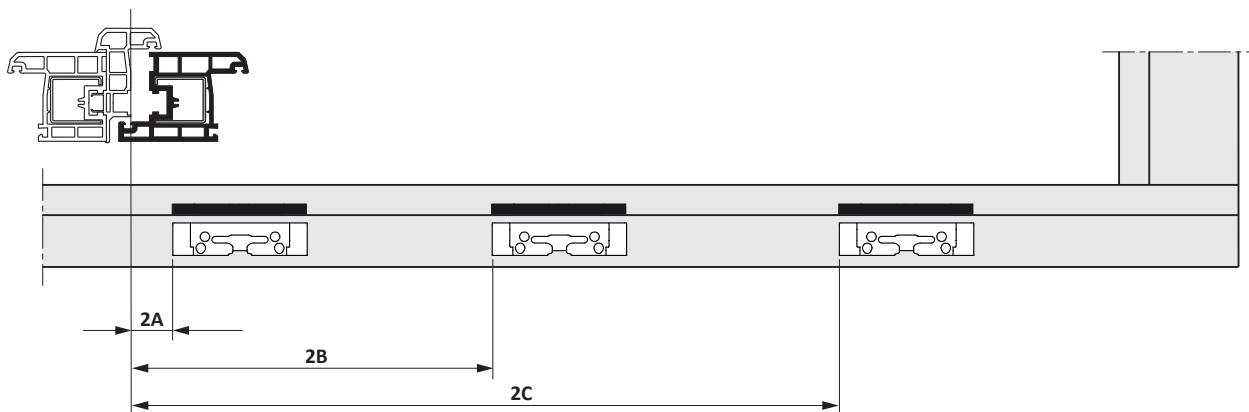
	Maß (mm)	FFB (mm)
1A	6,5	450 – 1250
1B	252	651 – 850
	571	851 – 1250
1C	756	1051 – 1250

TITAN - Beschlaginformation

KF, RC1/RC2, 2-flg., Rechteck, DS 16, Dreh-Kipp/Dreh, Unterseite Bodenschwelle A0273 (FL 10 mm)

6 Blendrahmenpositionierung Erstflügel

2

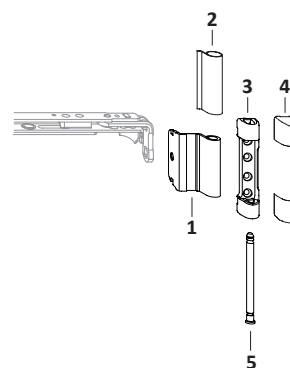
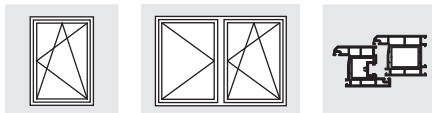


Alle Schließblechpositionen sind Rahmenfalzmaße am Blendrahmen.
Falzlufte 12⁺¹ mm.

$$RFB = FFB + 24 \text{ mm}$$

	Maß (mm)	FFB (mm)
1A	18,5	450 – 1250
1B	264	651 – 850
	583	851 – 1250
1C	768	1051 – 1250

1 Beschlagübersicht Bandseite

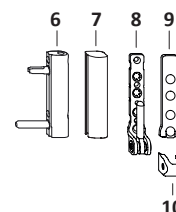


Gewichtsangabe

Flügelgewicht (kg)	100/130
Anwendungsdiagramme	H58.AWD-T-S041DE
	H58.AWD-T-S042DE

Mitgeltende Informationen

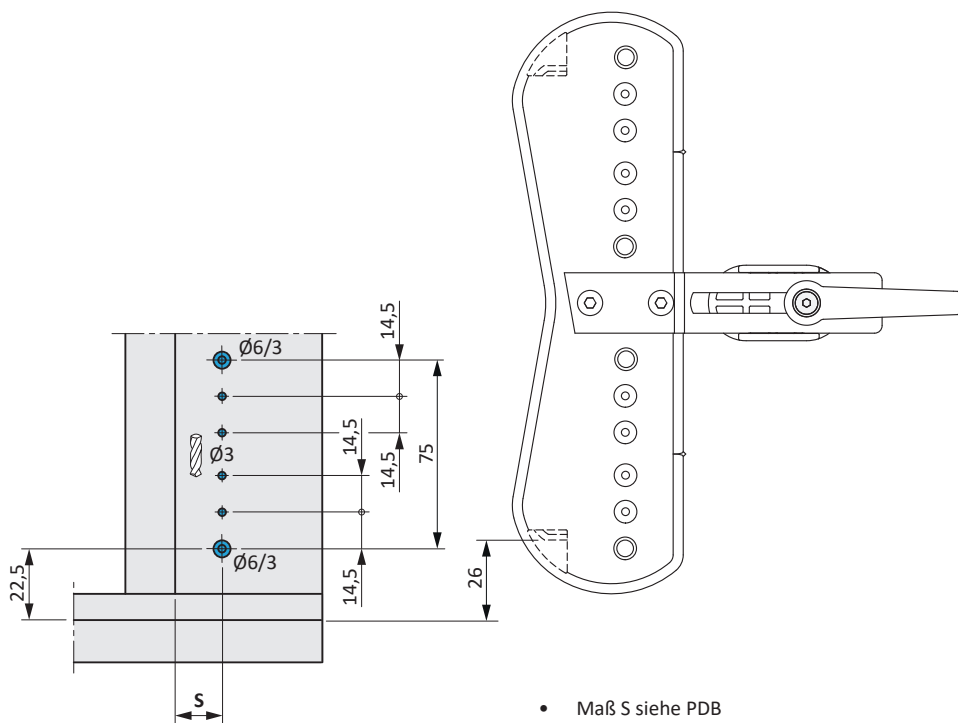
- Vorgaben/Hinweise zum Produkt und zur Haftung (Richtlinie VHBH sowie vor- und mitgeltende Dokumente)
- Angaben der Profilhersteller
- Beschlaginformation BSW: H48.TITKFN0S501DE
- Beschlaginformation BSW: H48.TITKFN0S502DE
- Beschlaginformation BSW: H48.TITKFN2S501DE
- Beschlaginformation BSW: H48.TITKFN2S502DE



2 Beschlagliste Bandseitendrehpunkte

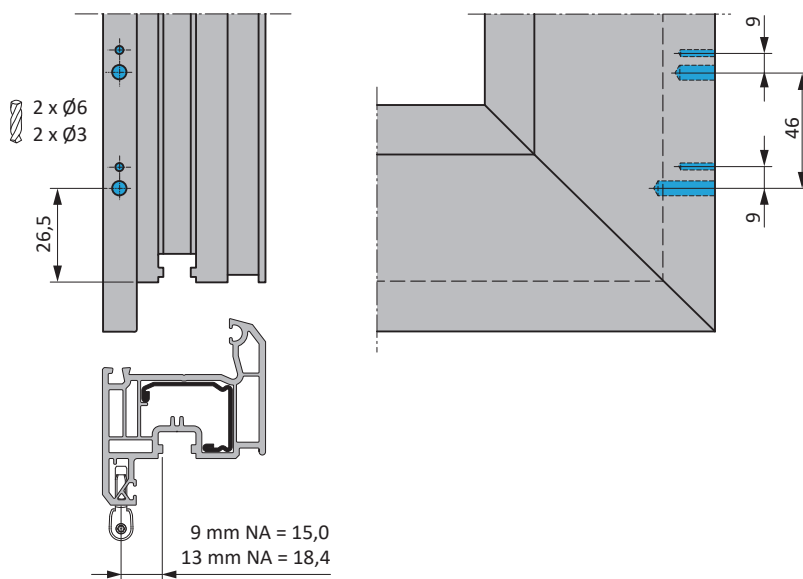
Pos.	Materialkurztext	Materialnummer		Anzahl nach Flügelgewicht	
		Oberfläche TS	RAL 9016	100 kg	130 kg
1	Winkelband DH	s. PDB, TBWB63		1	1
2	Abdeckkappe W KF		TKWB6200-004 ...	1	1
3	Scherenlager 100 kg (Variante Ø3x3 bis max. FFB 1250 mm)	s. PDB, TBSL63		1	
	Scherenlager 130 kg	s. PDB, TBSL64			1
4	Abdeckkappe SL		TKSL6200-004 ...	1	1
5	Scherenlagerbolzen TITAN	TBSB6200-1 ...		1	1
6	Eckband KF 100 kg	s. PDB, TBEB62		1	
	Eckband KF 130 kg	s. PDB, TBEB63			1
7	Abdeckkappe EB		TKEB0020-004 ...	1	1
8	Ecklager 100 kg (Variante Ø3x3 bis max. FFB 1250 mm)	s. PDB, TBEL62		1	
	Ecklager 130 kg	s. PDB, TBEL02			1
9	Abdeckkappe EL O		TKEO6200-004 ...	1	
	Abdeckkappe EL O MB		TKEO0010-004 ...		1
10	Abdeckkappe EL U		TKEU6200-004 ...	1	
	Abdeckkappe EL U		TKEU0010-004 ...		1

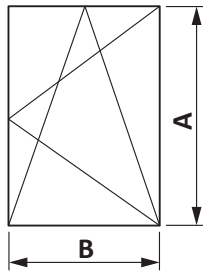
3 Bohrbild Ecklager KF



- Maß S siehe PDB
- Anschlaghilfe siehe PDB, TABLE; FABBBB

4 Bohrbild Eckband KF





- Nur nach innen öffnende Elemente
- A = FFH (Flügelalzöhe [mm])
- B = FFB (Flügelalbreite [mm])
- GG = Glasgewicht [kg/m²]

Prüf- und Berechnungsgrundlagen

- Drehkippprüfung nach EN 13126-8:
 - Kippzyklen: 10.000
 - Drehzyklen: 10.000
- Bei Einsatz Eckband 130 kg:
 - Kippzyklen: 20.000
 - Drehzyklen: 20.000
- Zusatzlasten nach EN 14608 (Bild A.1)/Klasse 4 nach EN 13115 (800N) berücksichtigt.

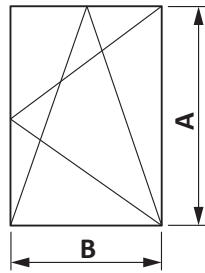
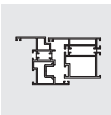
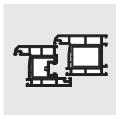
Voraussetzungen für die Verwendung des Anwendungsdiagramms

- Nachweise zur Befestigung tragender Bauteile am Fenstersystem durch den Fensterhersteller nach TBDK mit folgenden Kräften:
 - am Scherenlager (N): 2.710
 - am Ecklager (N): 2.890
- Folgende Werte sind bei allen Fenstersystemen einzuhalten:
 - max. Breiten-/Höhenverhältnis $Q_{B/H} \leq 2,0$
 - Glasabzugsmaß CG (mm): ≥ 28
 - Profildgewicht PG (kg/m): $\leq 3,25$
- Hinweise zum bestimmungsgemäßen Gebrauch: Grundlagen und Verwendung der Anwendungsdiagramme - ["Download"](#)



--- Variante Ø3x3 bis max. FFB 1250 mm





- Nur nach innen öffnende Elemente
- A = FFH (Flügelalzöhe [mm])
- B = FFB (Flügelalbreite [mm])
- GG = Glasgewicht [kg/m²]

Prüf- und Berechnungsgrundlagen

- Drehkippprüfung nach EN 13126-8:
 - Kippzyklen: 20.000
 - Drehzyklen: 20.000
- Zusatzlasten nach EN 14608 (Bild A.1)/Klasse 4 nach EN 13115 (800N) berücksichtigt.

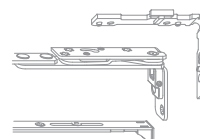
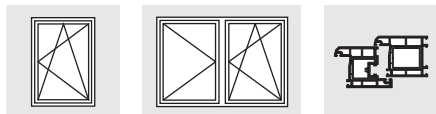
Voraussetzungen für die Verwendung des Anwendungsdiagramms

- Nachweise zur Befestigung tragender Bauteile am Fenstersystem durch den Fensterhersteller nach TBDK mit folgenden Kräften:
 - am Scherenlager (N): 3.525
 - am Ecklager (N): 3.760
- Folgende Werte sind bei allen Fenstersystemen einzuhalten:
 - max. Breiten-/Höhenverhältnis $Q_{B/H} \leq 2,0$
 - Glasabzugsmaß CG (mm): ≥ 28
 - Profilgewicht PG (kg/m): $\leq 3,25$
- Hinweise zum bestimmungsgemäßen Gebrauch: Grundlagen und Verwendung der Anwendungsdiagramme - ["Download"](#)



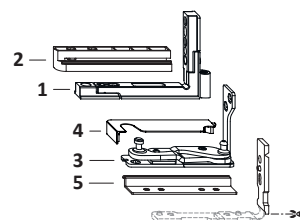
zulässiger Anwendungsbereich  unzulässiger Anwendungsbereich 

1 Beschlagübersicht Bandseite



Gewichtsangabe

Flügelgewicht (kg)	Hersteller/System	Profildatenblatt
110	Aluplast Schwelle 10/FT24-13 KF	H50.ALU51S220DE
110	Deceuninck Schwelle 10/FT24-13 KF	H50.DEC51S220DE
110	GKG COMBI-PLUS 10/FT24-13 KF	H50.GKG55S220DE
110	KBE PremiPlan 10/FT24-13 KF	H50.KBE52S220DE
110	Kömmerring PremiPlan 10/FT24-13 KF	H50.KOE52S220DE
110	Rehau Schwelle 10/FT28-13 KF	H50.REH52S220DE
110	Salamander Schwelle 10/FT24-13 KF	H50.SAL52S220DE
110	Salamander Schwelle 10/FT28-13 KF	H50.SAL53S220DE
110	Schüco Schwelle 5/FT27,5-13 KF	H50.SCU51S220DE
110	Trocal PremiPlan 10/FT24-13 KF	H50.TRO52S220DE
110	VBH greenteQ 10/FT28-13 KF	H50.VBH51S220DE
130	Veka Schwelle 10/FT34-13 KF	H50.VEK51S220DE
Anwendungsdiagramm		H58.AWD-T-S027DE



Mitgeltende Informationen

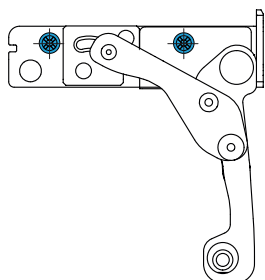
- Vorgaben/Hinweise zum Produkt und zur Haftung (Richtlinie VHBH sowie vor- und mitgeltende Dokumente)
- Angaben der Profilverhersteller
- Beschlaginformation BSW: H48.TITKFN0S501DE
- Beschlaginformation BSW: H48.TITKFN0S502DE
- Beschlaginformation BSW: H48.TITKFN2S501DE
- Beschlaginformation BSW: H48.TITKFN2S502DE

2 Beschlagliste Bandseitendrehpunkte

Pos.	Materialkurztext	Materialnummer		Anzahl nach Flügelgewicht
		Oberfläche TS	RAL 7037	
1	Eckband AX	s. PDB, TBEB41		1
2	Füllstück EB AX BSW A0273	s. PDB, TBUV50		1
3	Ecklager AX BSW	s. PDB, TBEV50		1
4	Abdeckkappe AX EL		s. PDB, TKEL41	1
5	U-Platte AX BSW	s. PDB, TRUV50		1

3 Verarbeitungshinweise Ecklager

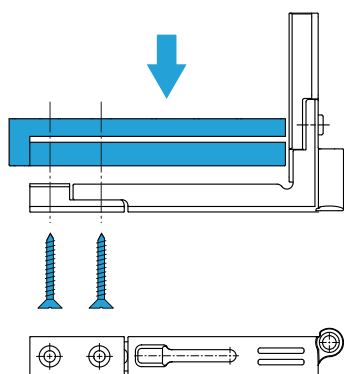
- Das Ecklager gemäß der Richtlinie TBDK montieren.
- Die gekennzeichneten Schrauben in eine Stahlarmierung mit 2 mm Stärke verschrauben.

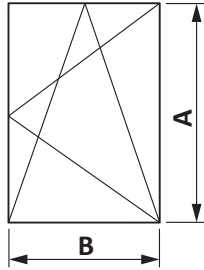


- Wenn kein Verbreiterungsprofil eingesetzt wird, die Schrauben nach dem Befestigen kürzen.
- Die Schwelle beim Einbau im Bauvorhaben druckfest unterfüttern, um die Lastabtragung zu gewährleisten.
- Die Angaben der Schwellenhersteller bzw. Systemgeber beachten, insbesondere die Vorgaben zu Flügelgewicht, Befestigung der Lagerbauteile und Montage.
- Die Freigabe bei den Schwellenherstellern bzw. Systemgebern anfragen.

4 Verarbeitungshinweise Eckband

- Das Füllstück auf das Eckband aufstecken.
- Das Eckband mit ausreichend langen Schrauben (6 mm länger als die Standard-Schrauben) durch das Füllstück im Flügel verschrauben.





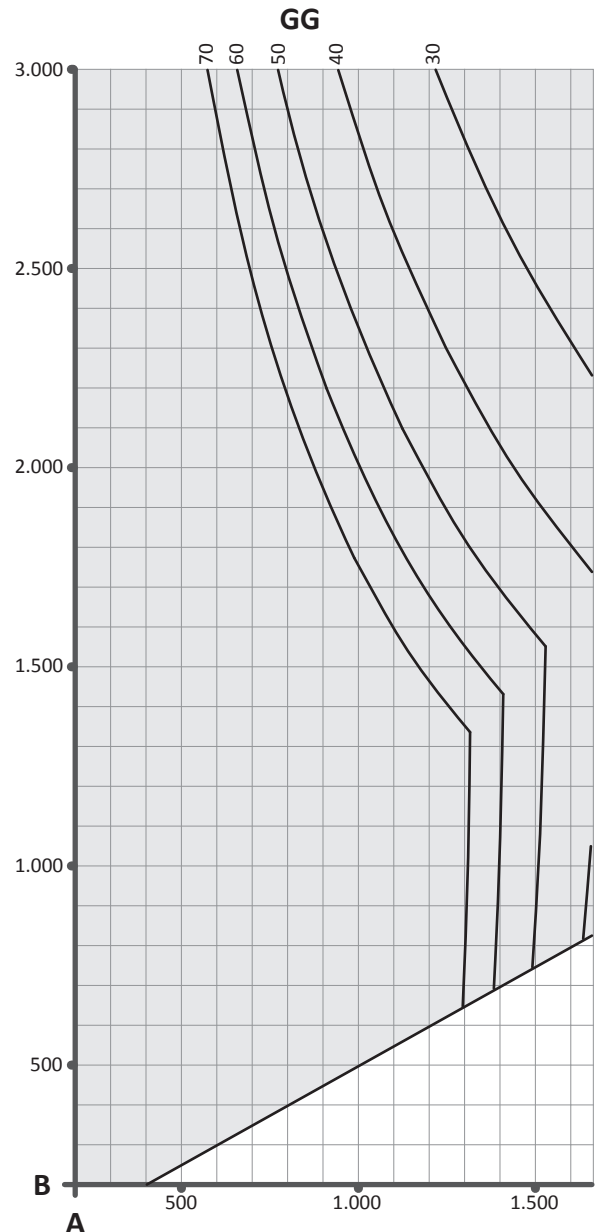
- Nur nach innen öffnende Elemente
- A = FFH (Flügelalzhöhe [mm])
- B = FFB (Flügelalzbreite [mm])
- GG = Glasgewicht [kg/m²]

Prüf- und Berechnungsgrundlagen

- Drehkippprüfung nach EN 13126-8:
 - Kippzyklen: 10.000
 - Drehzyklen: 10.000
- Zusatzlasten nach EN 14608 (Bild A.1)/Klasse 4 nach EN 13115 (800N) berücksichtigt.

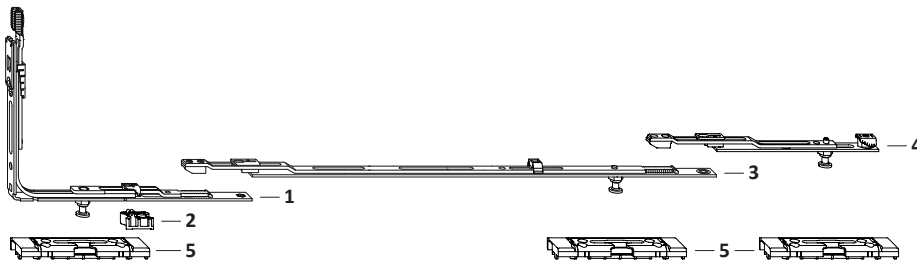
Voraussetzungen für die Verwendung des Anwendungsdiagramms

- Nachweise zur Befestigung tragender Bauteile am Fenstersystem durch den Fensterhersteller nach TBDK mit folgenden Kräften:
 - am Scherenlager (N): 3.525
 - am Ecklager (N): 3.760
- Folgende Werte sind bei allen Fenstersystemen einzuhalten:
 - max. Breiten-/Höhenverhältnis $Q_{B/H}$: ≤ 2,0
 - Glasabzugsmaß CG (mm): ≥ 28
 - Profilgewicht PG (kg/m): ≤ 3,25
- Hinweise zum bestimmungsgemäßen Gebrauch: Grundlagen und Verwendung der Anwendungsdiagramme - ["Download"](#)



zulässiger Anwendungsbereich unzulässiger Anwendungsbereich

1 Beschlagübersicht



Garniturmerkmale

Produktprogramm	TITAN
Falzlufthöhe bis BSW-Deckel	10 mm
Zapfenart	Sicherheitszapfen A0273
Flügelanzahl	1-flg.
Fensterform	Rechteck
Öffnungsart	Dreh-Kipp
Werkstoff	Holz 12 mm
Widerstandsklasse	Grundsicherheit
Griffsitz	konstant
Griffsitz	mittig (variabel)
Bandseite	TITAN
Bandseite	axxent 24+
Oberfläche	Titan Silber
Verriegelungsabstand	1000 mm
Unterseite	Bodenschwelle A0273

Anwendungsbereich

FFB (mm)	400 – 1650
Flügelgewicht (kg)	bandseitenabhängig

Mitgeltende Informationen

- Vorgaben/Hinweise zum Produkt und zur Haftung (Richtlinie VHBH sowie vor- und mitgeltende Dokumente)
- DIN 68 121 – Holzprofile für Fenster und Fenstertüren
- BS TITAN: H45.TIT0H20S001DE
- BS axxent 24+: H45.TIT0H20S003DE

2 Beschlagliste

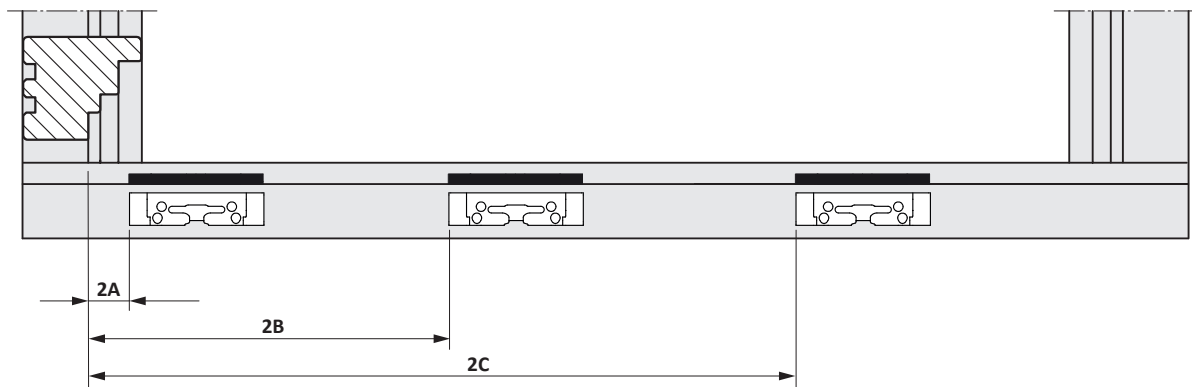
Pos.	Materialkurztext	Materialnummer	ST	FFB (mm)	Anzahl Rahmenteile / Pos.
					5
1	Umlenkung VSU/K+ BSW 1S A0273	TEUL5360- ...	1	400 – 1650	1
2	Auflaufplatte BSW A0273	s. PDB, TRAL03	1	400 – 1650	
3	Zwischenstück US/FH Gr.2+ 1S A0273	TZUS1130- ...	1	1051 – 1650	1
4	Verlängerung Gr.2+ 1S A0273	TVSL0420- ...	1	1451 – 1650	1
5	Kipriegellager S-ES FH BSW	s. PDB, FRKA50			

TITAN - Beschlaginformation

H12, GS, 1-flg., Rechteck, Dreh-Kipp, Unterseite Bodenschwelle A0273 (FL 10 mm)

2

3 Blendrahmenpositionierung

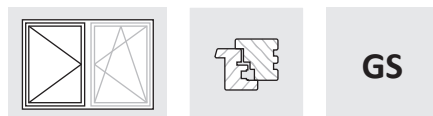
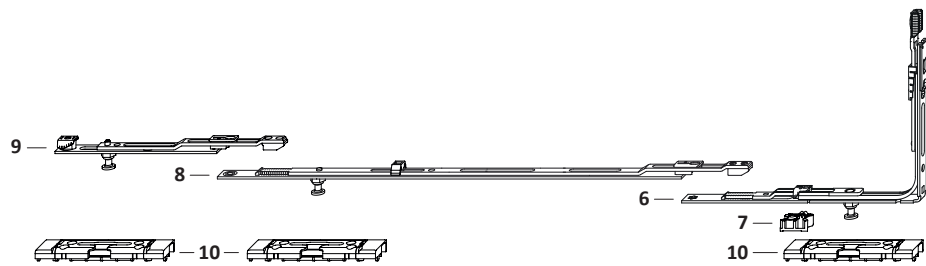


Alle Schließblechpositionen sind Rahmenfalzmaße am Blendrahmen.
Falzlufte 12⁺¹ mm.

$$RFB = FFB + 24 \text{ mm}$$

	Maß (mm)	FFB (mm)
1A	18,5	400 – 1650
1B	583	1051 – 1650
1C	768	1451 – 1650

1 Beschlagübersicht Zweitflügel



Garniturmerkmale

Produktprogramm	TITAN
Falzlufthöhe bis BSW-Deckel	10 mm
Zapfenart	Sicherheitszapfen A0273
Flügelanzahl	2-flg.
Fensterform	Rechteck
Stulpvariante	DS 16
Öffnungsart	Dreh
Werkstoff	Holz 12 mm
Widerstandsklasse	Grundsicherheit
Griffsitz	konstant
Griffsitz	mittig (variabel)
Bandseite	TITAN
Bandseite	axxent 24+
Oberfläche	Titan Silber
Verriegelungsabstand	1000 mm
Unterseite	Bodenschwelle A0273

Anwendungsbereich

FFB (mm)	400 – 1650
Flügelgewicht (kg)	bandseitenabhängig

Mitgeltende Informationen

- Vorgaben/Hinweise zum Produkt und zur Haftung (Richtlinie VHBH sowie vor- und mitgeltende Dokumente)
- DIN 68 121 – Holzprofile für Fenster und Fenstertüren
- BS TITAN: H45.TIT0H20S001DE
- BS axxent 24+: H45.TIT0H20S003DE

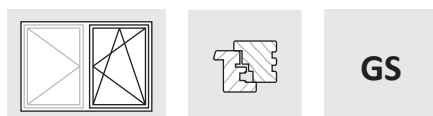
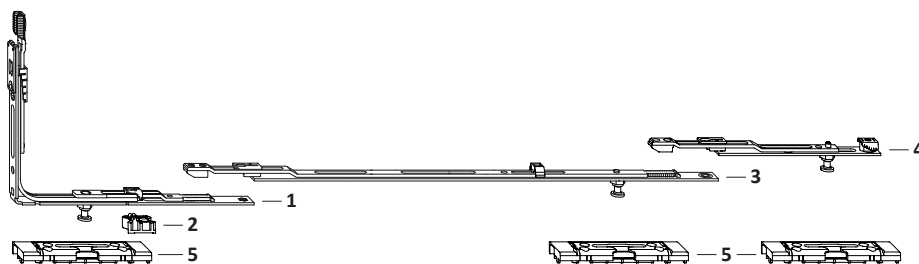
2 Beschlagliste Zweitflügel

Pos.	Materialkurztext	Materialnummer	ST	FFB (mm)	Anzahl Rahmenteile / Pos.
					10
6	Umlenkung VSU/K+ BSW 1S A0273	TEUL5360- ...	1	400 – 1650	1
7	Auflaufplatte BSW A0273	s. PDB, TRAL03	1	400 – 1650	
8	Zwischenstück US/FH Gr.2+ 1S A0273	TZUS1130- ...	1	1051 – 1650	1
9	Verlängerung Gr.2+ 1S A0273	TVSL0420- ...	1	1451 – 1650	1
10	Kippriegellager S-ES FH BSW	s. PDB, FRKA50			

TITAN - Beschlaginformation

H12, GS, 2-flg., Rechteck, DS 16, Dreh-Kipp/Dreh, Unterseite Bodenschwelle A0273 (FL 10 mm)

3 Beschlagübersicht Erstflügel



Garniturmerkmale

Produktprogramm	TITAN
Falzlufthöhe bis BSW-Deckel	10 mm
Zapfenart	Sicherheitszapfen A0273
Flügelanzahl	2-flg.
Fensterform	Rechteck
Stulpvariante	DS 16
Öffnungsart	Dreh-Kipp
Werkstoff	Holz 12 mm
Widerstandsklasse	Grundsicherheit
Griffsitz	konstant
Griffsitz	mittig (variabel)
Bandseite	TITAN
Bandseite	axxent 24+
Oberfläche	Titan Silber
Verriegelungsabstand	1000 mm
Unterseite	Bodenschwelle A0273

Anwendungsbereich

FFB (mm)	400 – 1650
Flügelgewicht (kg)	bandseitenabhängig

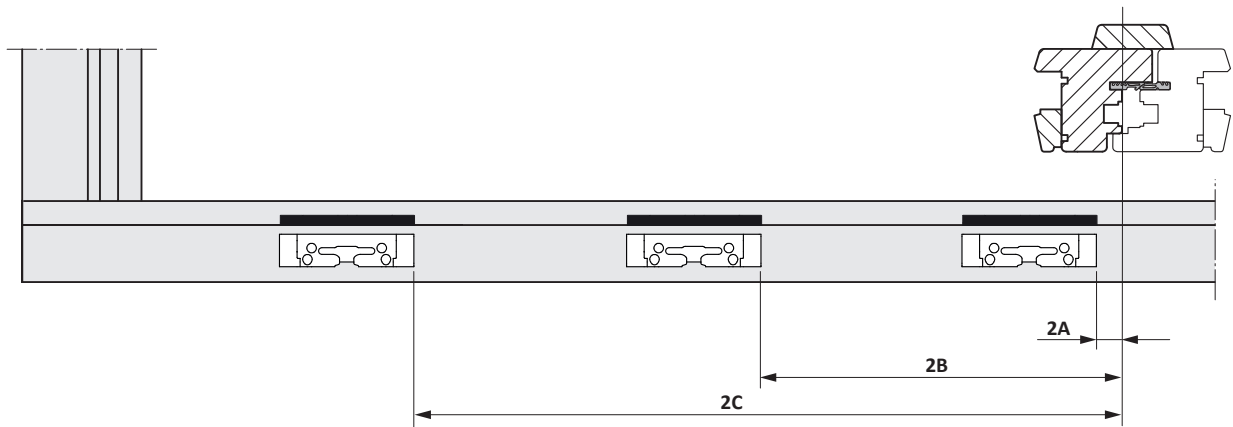
Mitgeltende Informationen

- Vorgaben/Hinweise zum Produkt und zur Haftung (Richtlinie VHBH sowie vor- und mitgeltende Dokumente)
- DIN 68 121 – Holzprofile für Fenster und Fenstertüren
- BS TITAN: H45.TIT0H20S001DE
- BS axxent 24+: H45.TIT0H20S003DE

4 Beschlagliste Erstflügel

Pos.	Materialkurztext	Materialnummer	ST	FFB (mm)	Anzahl Rahmenteile / Pos.
					5
1	Umlenkung VSU/K+ BSW 1S A0273	TEUL5360- ...	1	400 – 1650	1
2	Auflaufplatte BSW A0273	s. PDB, TRAL03	1	400 – 1650	
3	Zwischenstück US/FH Gr.2+ 1S A0273	TZUS1130- ...	1	1051 – 1650	1
4	Verlängerung Gr.2+ 1S A0273	TVSL0420- ...	1	1451 – 1650	1
5	Kippriegellager S-ES FH BSW	s. PDB, FRKA50			

5 Blendrahmenpositionierung Zweitflügel



Alle Schließblechpositionen sind Rahmenfalzmaße am Blendrahmen.
Falzluft 12⁺¹ mm.

RFB = FFB + 12 mm

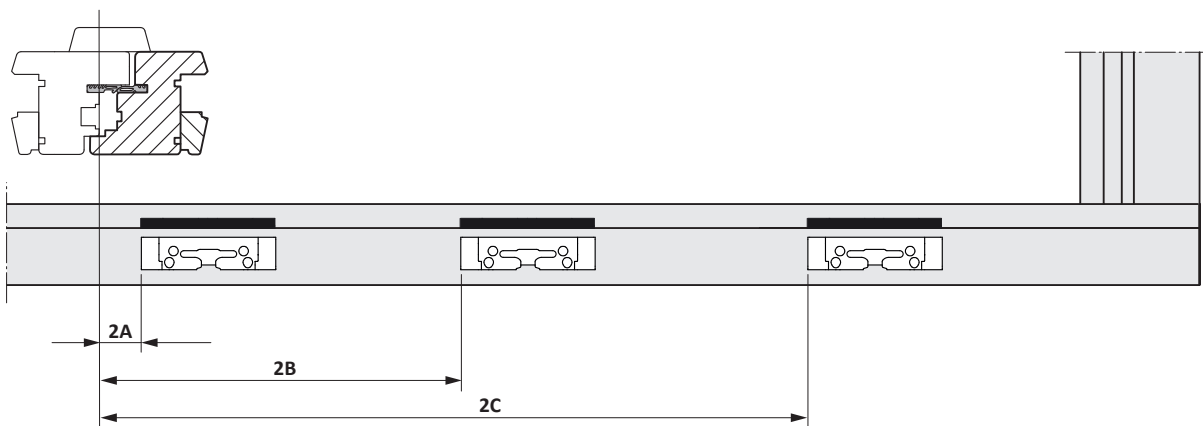
	Maß (mm)	FFB (mm)
1A	6,5	400 – 1650
1B	571	1051 – 1650
1C	756	1451 – 1650

TITAN - Beschlaginformation

H12, GS, 2-flg., Rechteck, DS 16, Dreh-Kipp/Dreh, Unterseite Bodenschwelle A0273 (FL 10 mm)

6 Blendrahmenpositionierung Erstflügel

2

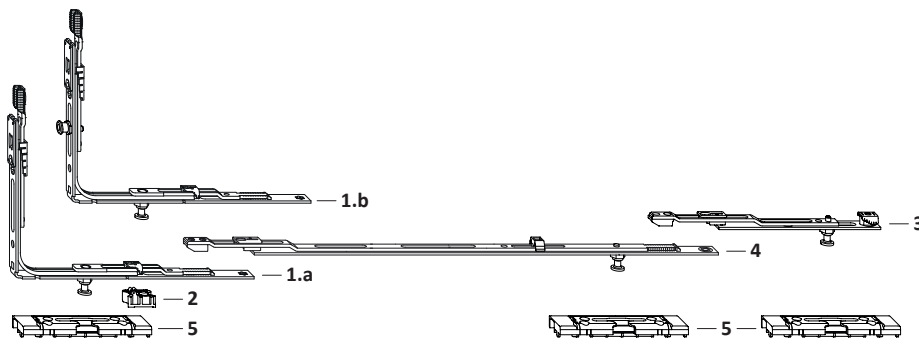


Alle Schließblechpositionen sind Rahmenfalzmaße am Blendrahmen.
Falzluft 12^{+1} mm.

$RFB = FFB + 24$ mm

	Maß (mm)	FFB (mm)
1A	18,5	400 – 1650
1B	583	1051 – 1650
1C	768	1451 – 1650

1 Beschlagübersicht



Garniturmerkmale

Produktprogramm	TITAN
Falzluft bis BSW-Deckel	10 mm
Zapfenart	Sicherheitszapfen A0273
Flügelanzahl	1-flg.
Fensterform	Rechteck
Öffnungsart	Dreh-Kipp
Werkstoff	Holz 12 mm
Widerstandsklasse	RC1/RC2
Griffsitz	konstant
Griffsitz	mittig (variabel)
Bandseite	TITAN
Bandseite	axxent 24+
Oberfläche	Titan Silber
Verriegelungsabstand	1000 mm
Unterseite	Bodenschwelle A0273

Anwendungsbereich

FFB (mm)	450 – 1250
Flügelgewicht (kg)	bandseitenabhängig

Mitgeltende Informationen

- Vorgaben/Hinweise zum Produkt und zur Haftung (Richtlinie VHBH sowie vor- und mitgeltende Dokumente)
- DIN 68 121 – Holzprofile für Fenster und Fenstertüren
- BS TITAN: H45.TIT0H20S001DE
- BS axxent 24+: H45.TIT0H20S003DE

2 Beschlagliste

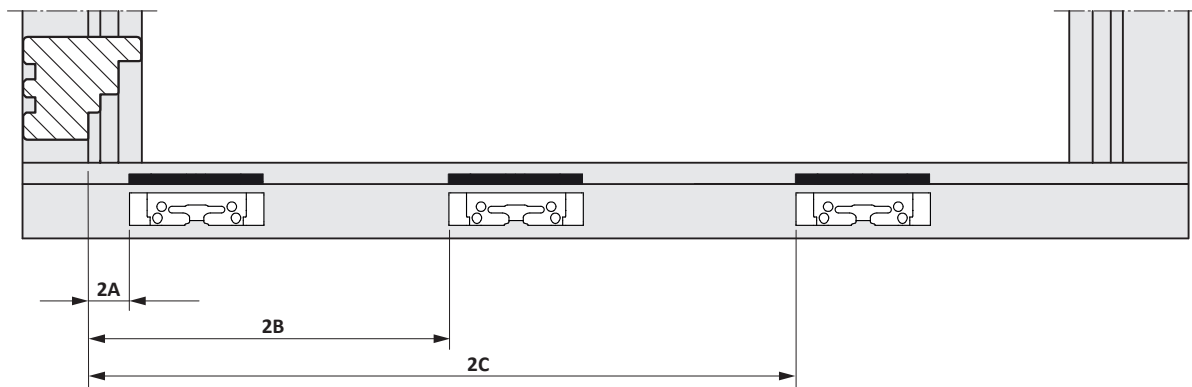
Pos.	Materialkurztext	Materialnummer	ST	FFB (mm)	Anzahl Rahmenteile / Pos.	
					5	
1	1.a	Umlenkung VSU/K+ BSW 1S A0273 (RC1)	TEUL5360- ...	1	450 – 1250	1
	1.b	Umlenkung VSU/K+ BSW 1S 1RS A0273 (RC2)	TEUL5370- ...		450 – 1250	1
2	Auflaufplatte BSW A0273	s. PDB, TRAL03	1	450 – 1250		
3	Verlängerung Gr.2+ 1S A0273	TVSL0420- ...	1	651 – 850	1	
				1051 – 1250	1	
4	Zwischenstück US/FH Gr.2+ 1S A0273	TZUS1130- ...	1	851 – 1250	1	
5	Kipriegellager S-ES FH BSW	s. PDB, FRKA50				

TITAN - Beschlaginformation

H12, RC1/RC2, 1-flg., Rechteck, Dreh-Kipp, Unterseite Bodenschwelle A0273 (FL 10 mm)

3 Blendrahmenpositionierung

2

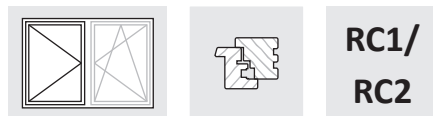
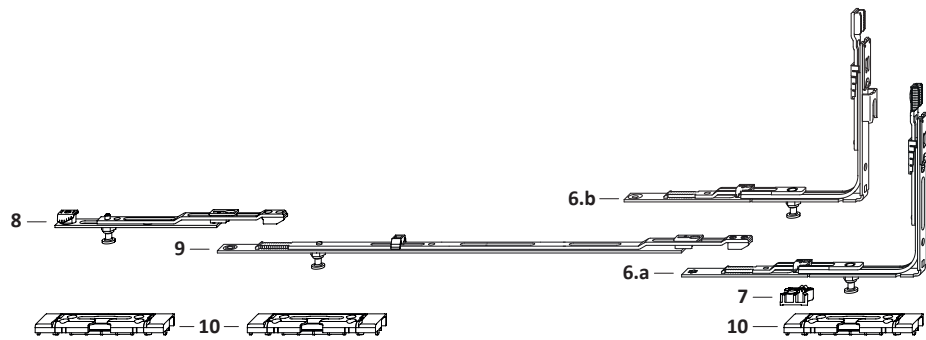


Alle Schließblechpositionen sind Rahmenfalzmaße am Blendrahmen.
Falzlufte 12⁺¹ mm.

RFB = FFB + 24 mm

	Maß (mm)	FFB (mm)
1A	18,5	450 – 1250
1B	264	651 – 850
	583	851 – 1250
1C	768	1051 – 1250

1 Beschlagübersicht Zweitflügel



Garniturmerkmale

Produktprogramm	TITAN
Falzluft bis BSW-Deckel	10 mm
Zapfenart	Sicherheitszapfen A0273
Flügelanzahl	2-flg.
Fensterform	Rechteck
Stulpvariante	DS 16
Öffnungsart	Dreh
Werkstoff	Holz 12 mm
Widerstandsklasse	RC1/RC2
Griffsitz	konstant
Griffsitz	mittig (variabel)
Bandseite	TITAN
Bandseite	axxent 24+
Oberfläche	Titan Silber
Verriegelungsabstand	1000 mm
Unterseite	Bodenschwelle A0273

Anwendungsbereich

FFB (mm)	450 – 1250
Flügelgewicht (kg)	bandseitenabhängig

Mitgeltende Informationen

- Vorgaben/Hinweise zum Produkt und zur Haftung (Richtlinie VHBH sowie vor- und mitgeltende Dokumente)
- DIN 68 121 – Holzprofile für Fenster und Fenstertüren
- BS TITAN: H45.TIT0H20S001DE
- BS axxent 24+: H45.TIT0H20S003DE

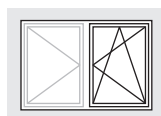
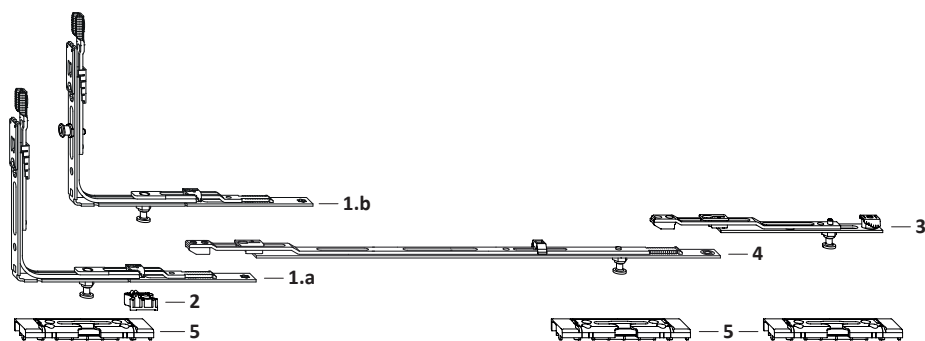
2 Beschlagliste Zweitflügel

Pos.	Materialkurztext	Materialnummer	ST	FFB (mm)	Anzahl Rahmenteile / Pos.	
					10	
6	6.a	Umlenkung VSU/K+ BSW 1S A0273 (RC1)	TEUL5360- ...	1	450 – 1250	1
	6.b	Umlenkung VSU/K+ BSW 1S 1SB A0273 (RC2)	TEUL5380- ...		450 – 1250	1
7	Auflaufplatte BSW A0273	s. PDB, TRAL03	1	450 – 1250		
8	Verlängerung Gr.2+ 1S A0273	TVSL0420- ...	1	651 – 850	1	
				1051 – 1250	1	
9	Zwischenstück US/FH Gr.2+ 1S A0273	TZUS1130- ...	1	851 – 1250	1	
10	Kipriegellager S-ES FH BSW	s. PDB, FRKA50				

TITAN - Beschlaginformation

H12, RC1/RC2, 2-flg., Rechteck, DS 16, Dreh-Kipp/Dreh, Unterseite Bodenschwelle A0273 (FL 10 mm)

3 Beschlagübersicht Erstflügel



**RC1/
RC2**

Garniturmerkmale

Produktprogramm	TITAN
Falzlufthöhe bis BSW-Deckel	10 mm
Zapfenart	Sicherheitszapfen A0273
Flügelanzahl	2-flg.
Fensterform	Rechteck
Stulpvariante	DS 16
Öffnungsart	Dreh-Kipp
Werkstoff	Holz 12 mm
Widerstandsklasse	RC1/RC2
Griffsitz	konstant
Griffsitz	mittig (variabel)
Bandseite	TITAN
Bandseite	axxent 24+
Oberfläche	Titan Silber
Verriegelungsabstand	1000 mm
Unterseite	Bodenschwelle A0273

Anwendungsbereich

FFB (mm)	450 – 1250
Flügelgewicht (kg)	bandseitenabhängig

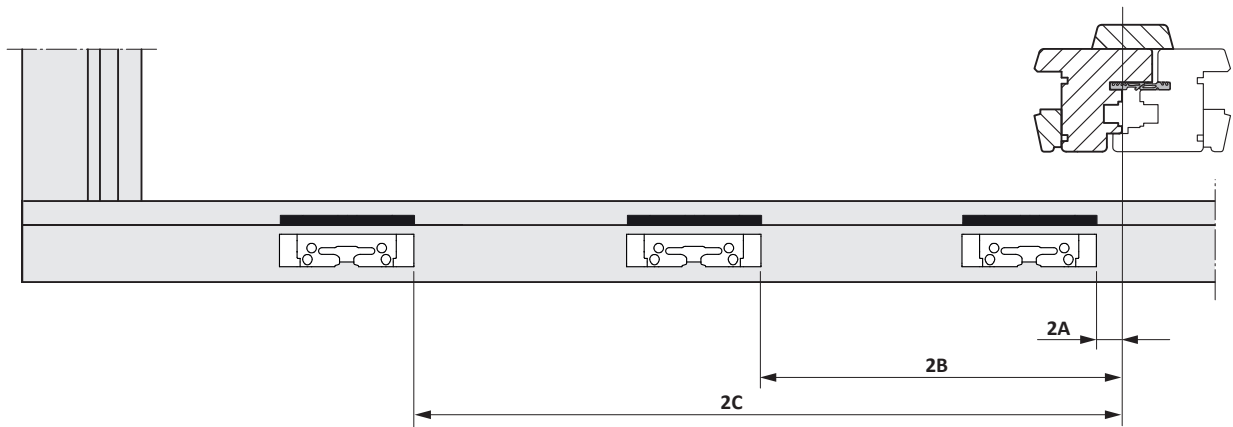
Mitgeltende Informationen

- Vorgaben/Hinweise zum Produkt und zur Haftung (Richtlinie VHBH sowie vor- und mitgeltende Dokumente)
- DIN 68 121 – Holzprofile für Fenster und Fenstertüren
- BS TITAN: H45.TIT0H20S001DE
- BS axxent 24+: H45.TIT0H20S003DE

4 Beschlagliste Erstflügel

Pos.	Materialkurztext	Materialnummer	ST	FFB (mm)	Anzahl Rahmenteile / Pos.	
					5	
1	1.a	Umlenkung VSU/K+ BSW 1S A0273 (RC1)	TEUL5360- ...	1	450 – 1250	1
	1.b	Umlenkung VSU/K+ BSW 1S 1RS A0273 (RC2)	TEUL5370- ...		450 – 1250	1
2	Auflaufplatte BSW A0273	s. PDB, TRAL03	1	450 – 1250		
3	Verlängerung Gr.2+ 1S A0273	TVSL0420- ...	1	651 – 850	1	
				1051 – 1250	1	
4	Zwischenstück US/FH Gr.2+ 1S A0273	TZUS1130- ...	1	851 – 1250	1	
5	Kippriegellager S-ES FH BSW	s. PDB, FRKA50				

5 Blendrahmenpositionierung Zweitflügel



Alle Schließblechpositionen sind Rahmenfalzmaße am Blendrahmen.
Falzluft 12⁺¹ mm.

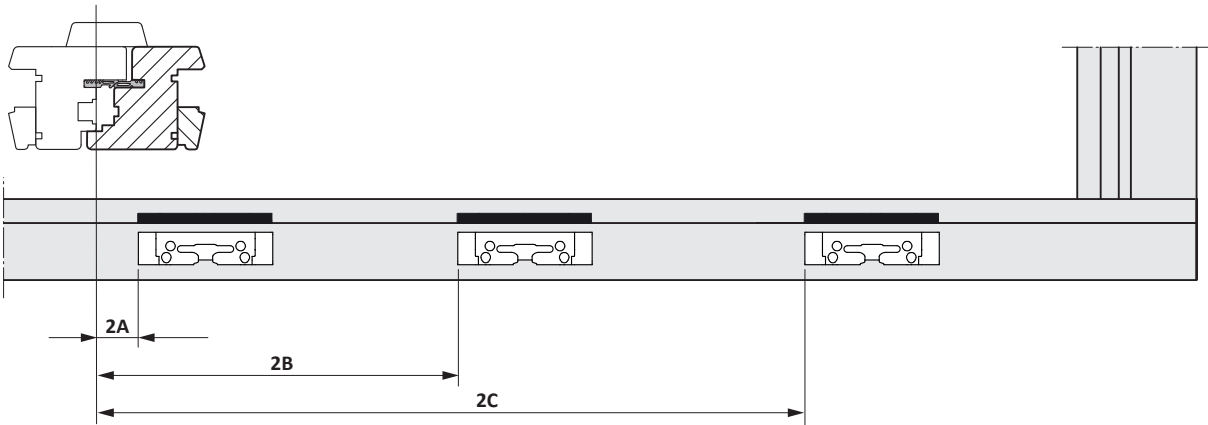
RFB = FFB + 12 mm

	Maß (mm)	FFB (mm)
1A	6,5	450 – 1250
1B	252	651 – 850
	571	851 – 1250
1C	756	1051 – 1250

TITAN - Beschlaginformation

H12, RC1/RC2, 2-flg., Rechteck, DS 16, Dreh-Kipp/Dreh, Unterseite Bodenschwelle A0273 (FL 10 mm)

6 Blendrahmenpositionierung Erstflügel

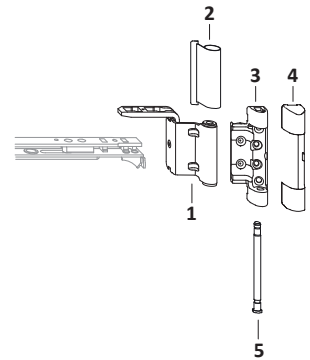
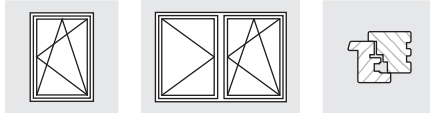


Alle Schließblechpositionen sind Rahmenfalzmaße am Blendrahmen.
Falzlufte 12⁺¹ mm.

RFB = FFB + 24 mm

	Maß (mm)	FFB (mm)
1A	18,5	450 – 1250
1B	264	651 – 850
	583	851 – 1250
1C	768	1051 – 1250

1 Beschlagübersicht Bandseite

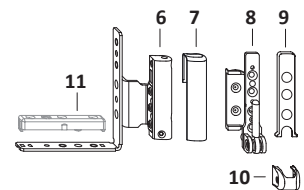


Gewichtsangabe

Flügelgewicht (kg)	150
Anwendungsdiagramm	H58.AWD-T-S003DE

Mitgeltende Informationen

- Vorgaben/Hinweise zum Produkt und zur Haftung (Richtlinie VHBH sowie vor- und mitgeltende Dokumente)
- DIN 68 121 – Holzprofile für Fenster und Fenstertüren
- Beschlaginformation BSW: H48.TITH2N0S501DE
- Beschlaginformation BSW: H48.TITH2N0S502DE
- Beschlaginformation BSW: H48.TITH2N2S501DE
- Beschlaginformation BSW: H48.TITH2N2S502DE

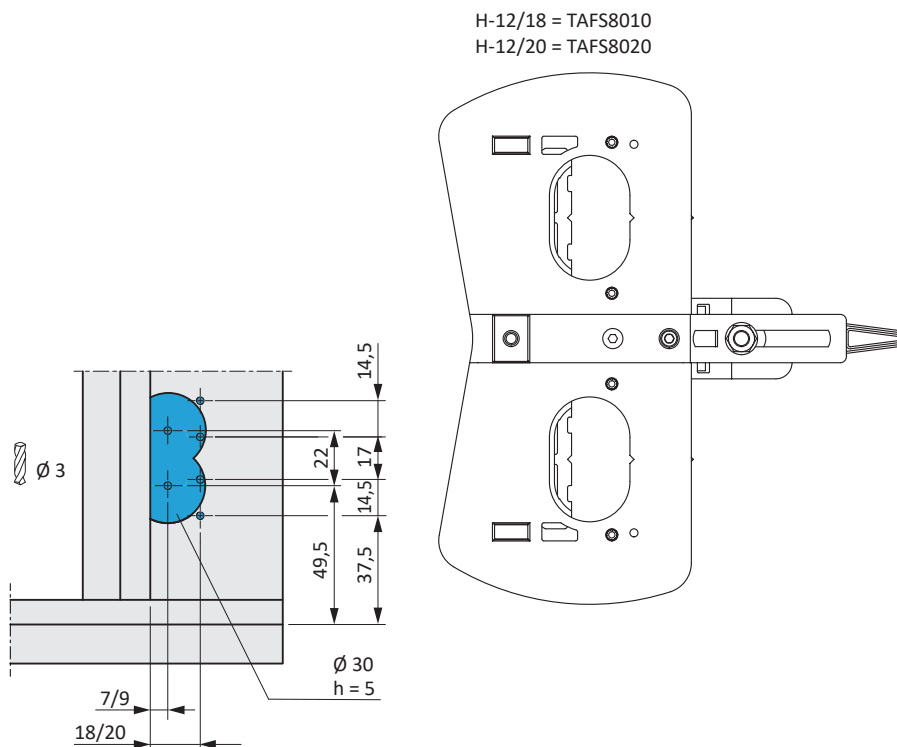


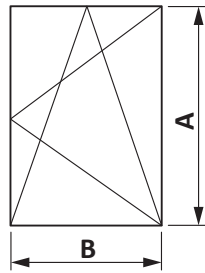
2 Beschlagliste Bandseitendrehpunkte

Pos.	Materialkurztext	Materialnummer		Anzahl nach Flügelgewicht
		Oberfläche TS	RAL 9016	150 kg
1	Winkelband DH	s. PDB, TBWB81		1
2	Abdeckkappe W H		TKWB7010-004 ...	1
3	Scherenlager	s. PDB, TBSL81		1
4	Abdeckkappe S		TKSL0020-004 ...	1
5	Scherenlagerbolzen Poly	TBSB6020-1 ...		1
6	Falzeckband BSW 16/2	s. PDB, TBFE85		1
7	Abdeckkappe FEB re.		TKFE7011-004 ...	1
	Abdeckkappe FEB li.		TKFE7012-004 ...	1
8	Ecklager	s. PDB, TBEL81		1
9	Abdeckkappe EL O MB		TKEO0010-004 ...	1
10	Abdeckkappe EL U		TKEU0010-004 ...	1
auf Wunsch				
11	Distanzstück TBFE	TFDS7010-1 ...		1

3 Bohrbild Ecklager H

2





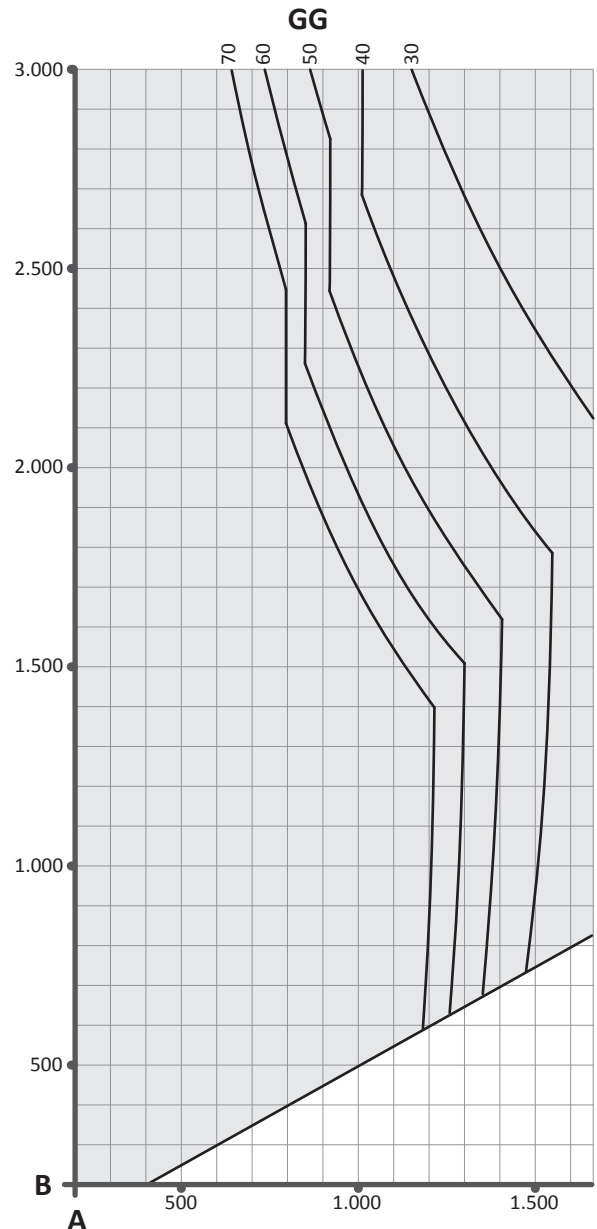
- Nur nach innen öffnende Elemente
- A = FFH (Flügelalzöhe [mm])
- B = FFB (Flügelalbreite [mm])
- GG = Glasgewicht [kg/m²]

Prüf- und Berechnungsgrundlagen

- Drehkippprüfung nach EN 13126-8:
 - Kippzyklen: 10.000
 - Drehzyklen: 10.000
- Zusatzlasten nach EN 14608 (Bild A.1)/Klasse 4 nach EN 13115 (800N) berücksichtigt.

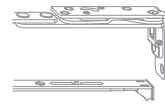
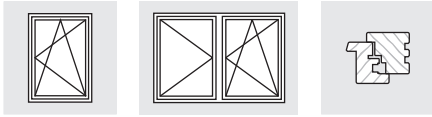
Voraussetzungen für die Verwendung des Anwendungsdiagramms

- Nachweise zur Befestigung tragender Bauteile am Fenstersystem durch den Fensterhersteller nach TBDK mit folgenden Kräften:
 - am Scherenlager (N): 4.200
 - am Ecklager (N): 4.340
- Folgende Werte sind bei allen Fenstersystemen einzuhalten:
 - max. Breiten-/Höhenverhältnis $Q_{B/H} \leq 2,0$
 - Glasabzugsmaß CG (mm): ≥ 28
 - Profildgewicht PG (kg/m): $\leq 4,00$
- Hinweise zum bestimmungsgemäßen Gebrauch: Grundlagen und Verwendung der Anwendungsdiagramme - ["Download"](#)



zulässiger Anwendungsbereich
 unzulässiger Anwendungsbereich

1 Beschlagübersicht Bandseite

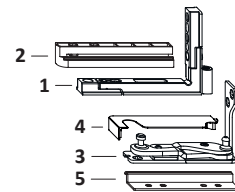


Gewichtsangabe

Flügelgewicht (kg)	Hersteller/System	Profildatenblatt
110	GKG COMBI-PLUS 10/FT24-13 H	H50.GKG56S220DE
110	VBH greenteQ 10/FT28-13 H	H50.VBH52S220DE
110	VBH greenteQ 4/FT28-13 H	H50.VBH53S220DE
110	VBH greenteQ 4/FT28-9 H	H50.VBH54S220DE
110	VBH greenteQ 10/FT28-9 H	H50.VBH55S220DE
Anwendungsdiagramm H58.AWD-T-S027DE		

Mitgeltende Informationen

- Vorgaben/Hinweise zum Produkt und zur Haftung (Richtlinie VHBH sowie vor- und mitgeltende Dokumente)
- Angaben der Profilverhersteller
- Beschlaginformation BSW: H48.TITH2N0S501DE
- Beschlaginformation BSW: H48.TITH2N0S502DE
- Beschlaginformation BSW: H48.TITH2N2S501DE
- Beschlaginformation BSW: H48.TITH2N2S502DE

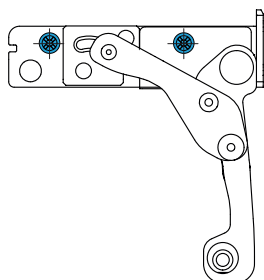


2 Beschlagliste Bandseitendrehpunkte

Pos.	Materialkurztext	Materialnummer		Anzahl nach Flügelgewicht
		Oberfläche TS	RAL 7037	
1	Eckband AX	s. PDB, TBEB41		1
2	Füllstück EB AX BSW A0273	s. PDB, TBUV50		1
3	Ecklager AX BSW	s. PDB, TBEV50		1
4	Abdeckkappe AX EL		s. PDB, TKEL41	1
5	U-Platte AX BSW	s. PDB, TRUV50		1

3 Verarbeitungshinweise Ecklager

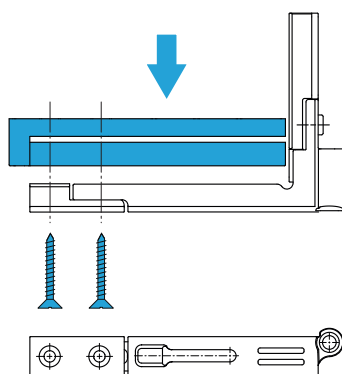
- Das Ecklager gemäß der Richtlinie TBDK montieren.
- Die gekennzeichneten Schrauben in eine Stahlarmierung mit 2 mm Stärke verschrauben.

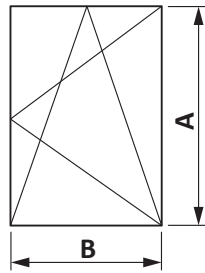


- Wenn kein Verbreiterungsprofil eingesetzt wird, die Schrauben nach dem Befestigen kürzen.
- Die Schwelle beim Einbau im Bauvorhaben druckfest unterfüttern, um die Lastabtragung zu gewährleisten.
- Die Angaben der Schwellenhersteller bzw. Systemgeber beachten, insbesondere die Vorgaben zu Flügelgewicht, Befestigung der Lagerbauteile und Montage.
- Die Freigabe bei den Schwellenherstellern bzw. Systemgebern anfragen.

4 Verarbeitungshinweise Eckband

- Das Füllstück auf das Eckband aufstecken.
- Das Eckband mit ausreichend langen Schrauben (6 mm länger als die Standard-Schrauben) durch das Füllstück im Flügel verschrauben.





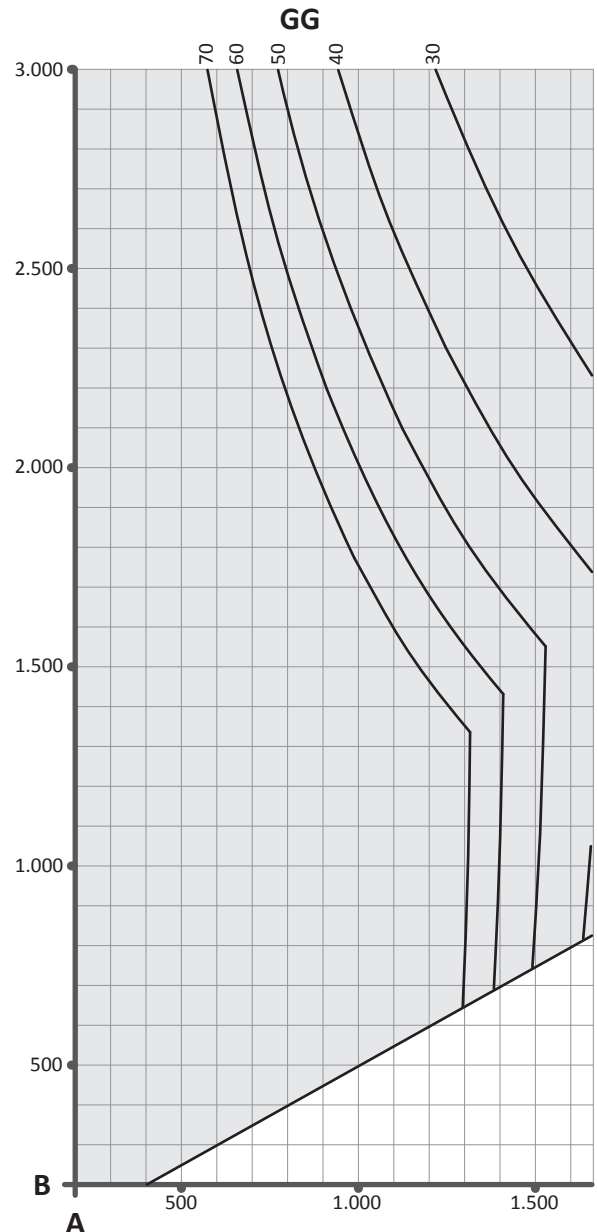
- Nur nach innen öffnende Elemente
- A = FFH (Flügelalzhöhe [mm])
- B = FFB (Flügelalzbreite [mm])
- GG = Glasgewicht [kg/m²]

Prüf- und Berechnungsgrundlagen

- Drehkippprüfung nach EN 13126-8:
 - Kippzyklen: 10.000
 - Drehzyklen: 10.000
- Zusatzlasten nach EN 14608 (Bild A.1)/Klasse 4 nach EN 13115 (800N) berücksichtigt.

Voraussetzungen für die Verwendung des Anwendungsdiagramms

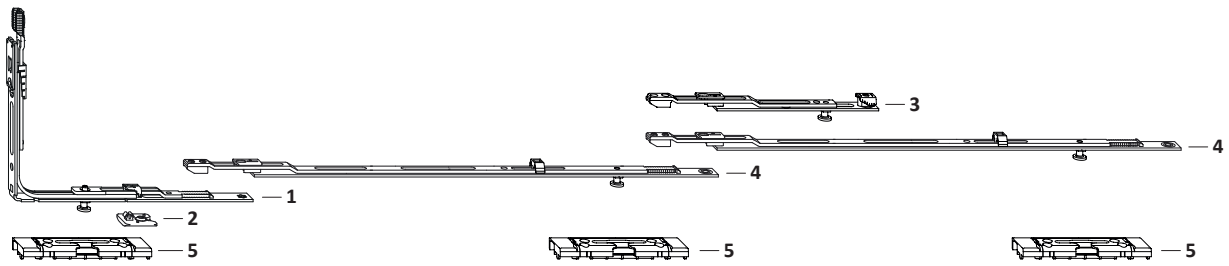
- Nachweise zur Befestigung tragender Bauteile am Fenstersystem durch den Fensterhersteller nach TBDK mit folgenden Kräften:
 - am Scherenlager (N): 3.525
 - am Ecklager (N): 3.760
- Folgende Werte sind bei allen Fenstersystemen einzuhalten:
 - max. Breiten-/Höhenverhältnis $Q_{B/H} \leq 2,0$
 - Glasabzugsmaß CG (mm): ≥ 28
 - Profilgewicht PG (kg/m): $\leq 3,25$
- Hinweise zum bestimmungsgemäßen Gebrauch: Grundlagen und Verwendung der Anwendungsdiagramme - ["Download"](#)



zulässiger Anwendungsbereich unzulässiger Anwendungsbereich

KF			
GS - 1-flg.	H48.TITKFN0S503DE	3 -	3
GS - 2-flg.	H48.TITKFN0S504DE	3 -	5
RC1/RC2 - 1-flg.	H48.TITKFN2S503DE	3 -	9
RC1/RC2 - 2-flg.	H48.TITKFN2S504DE	3 -	11
Techn. Information BS TITAN			
Techn. Information BS TITAN	H45.TIT0KF0S002DE	3 -	15
AWD-T-S041 (100 kg)	H58.AWD-T-S041DE	3 -	17
AWD-T-S042 (130 kg)	H58.AWD-T-S042DE	3 -	18
Techn. Information BS axxent 24+			
Techn. Information BS axxent 24+	H45.TIT0KF0S004DE	3 -	19
AWD-T-S027 (130 kg)	H58.AWD-T-S027DE	3 -	21
Holz 12 mm			
GS - 1-flg.	H48.TITH2N0S503DE	3 -	23
GS - 2-flg.	H48.TITH2N0S504DE	3 -	25
RC1/RC2 - 1-flg.	H48.TITH2N2S503DE	3 -	29
RC1/RC2 - 2-flg.	H48.TITH2N2S504DE	3 -	31
Techn. Information BS TITAN			
Techn. Information BS TITAN	H45.TIT0H20S002DE	3 -	35
AWD-T-S003 (150 kg)	H58.AWD-T-S003DE	3 -	37
Techn. Information BS axxent 24+			
Techn. Information BS axxent 24+	H45.TIT0H20S004DE	3 -	39
AWD-T-S027 (130 kg)	H58.AWD-T-S027DE	3 -	41

1 Beschlagübersicht



Garniturmerkmale

Produktprogramm	TITAN
Falzlufthöhe bis BSW-Deckel	4 mm
Zapfenart	Sicherheitszapfen
Flügelanzahl	1-flg.
Fensterform	Rechteck
Öffnungsart	Dreh-Kipp
Werkstoff	Kunststoff
Widerstandsklasse	Grundsicherheit
Griffsitz	konstant
Griffsitz	mittig (variabel)
Bandseite	TITAN
Bandseite	axxent 24+
Oberfläche	Titan Silber
Verriegelungsabstand	700 mm
Unterseite	Bodenschwelle

Anwendungsbereich

FFB (mm)	400 – 1650
Flügelgewicht (kg)	bandseitenabhängig

Mitgeltende Informationen

- Vorgaben/Hinweise zum Produkt und zur Haftung (Richtlinie VHBH sowie vor- und mitgeltende Dokumente)
- Angaben der Profilversteller
- BS TITAN: H45.TIT0KF0S002DE
- BS axxent 24+: H45.TIT0KF0S004DE

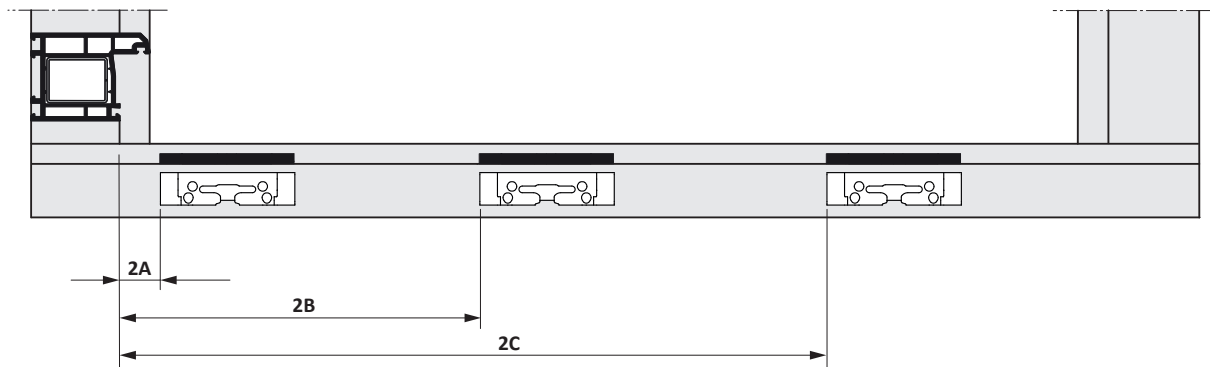
2 Beschlagliste

Pos.	Materialkurztext	Materialnummer	ST	FFB (mm)	Anzahl Rahmenteile / Pos.
					5
1	Umlenkung VSU/K+ BSW 1S	TEUL5390- ...	1	400 – 1650	1
2	Auflaufplatte BSW	s. PDB, TRAL04	1	400 – 1650	
3	Verlängerung Gr.2+ 1S	TVSL0020- ...	1	751 – 850	1
				1251 – 1450	1
4	Zwischenstück US/FH Gr.2+ BSW 1S	TZUS1120- ...	1	851 – 1450	1
			2	1451 – 1650	2
5	Kippriegellager S-ES FH BSW	s. PDB, FRKA50			

TITAN - Beschlaginformation

KF, GS, 1-flg., Rechteck, Dreh-Kipp, Unterseite Bodenschwelle (FL 4 mm)

3 Blendrahmenpositionierung

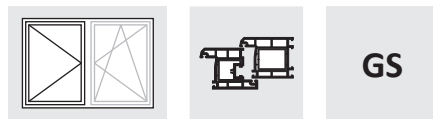
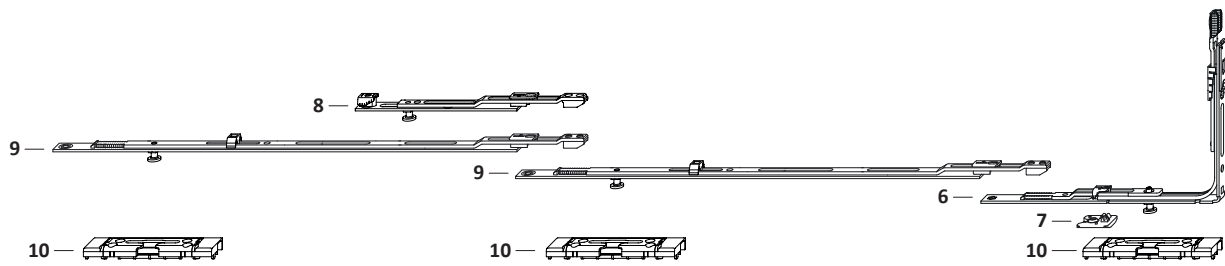


Alle Schließblechpositionen sind Rahmenfalzmaße am Blendrahmen.
Falzlufte 12⁺¹ mm.

RFB = FFB + 24 mm

	Maß (mm)	FFB (mm)
1A	18,5	400 – 1650
1B	264	751 – 850
	583	851 – 1650
1C	768	1251 – 1450
	1087	1451 – 1650

1 Beschlagübersicht Zweitflügel



Garniturmerkmale

Produktprogramm	TITAN
Falzluft bis BSW-Deckel	4 mm
Zapfenart	Sicherheitszapfen
Flügelanzahl	2-flg.
Fensterform	Rechteck
Stulpvariante	DS 16
Öffnungsart	Dreh
Werkstoff	Kunststoff
Widerstandsklasse	Grundsicherheit
Griffsitz	konstant
Griffsitz	mittig (variabel)
Bandseite	TITAN
Bandseite	axxent 24+
Oberfläche	Titan Silber
Verriegelungsabstand	700 mm
Unterseite	Bodenschwelle

Anwendungsbereich

FFB (mm)	400 – 1650
Flügelgewicht (kg)	bandseitenabhängig

Mitgeltende Informationen

- Vorgaben/Hinweise zum Produkt und zur Haftung (Richtlinie VHBH sowie vor- und mitgeltende Dokumente)
- Angaben der Profilhersteller
- BS TITAN: H45.TIT0KF0S002DE
- BS axxent 24+: H45.TIT0KF0S004DE

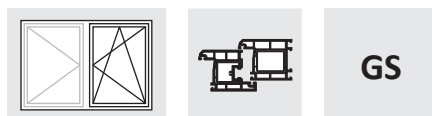
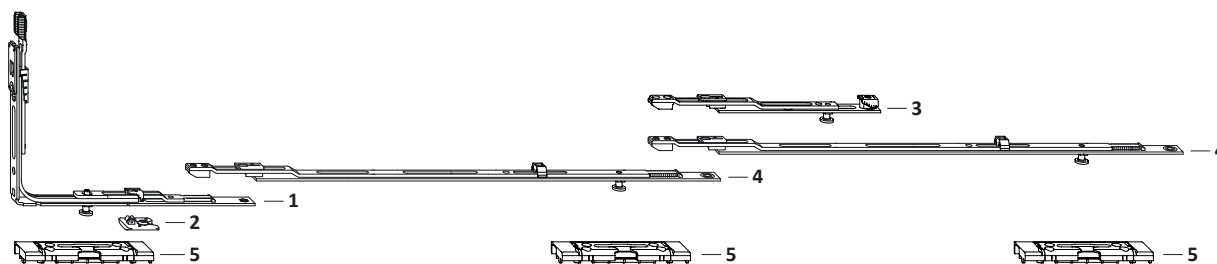
2 Beschlagliste Zweitflügel

Pos.	Materialkurztext	Materialnummer	ST	FFB (mm)	Anzahl Rahmenteile / Pos.
					10
6	Umlenkung VSU/K+ BSW 1S	TEUL5390- ...	1	400 – 1650	1
7	Auflaufplatte BSW	s. PDB, TRAL04	1	400 – 1650	
8	Verlängerung Gr.2+ 1S	TVSL0020- ...	1	751 – 850	1
				1251 – 1450	1
9	Zwischenstück US/FH Gr.2+ BSW 1S	TZUS1120- ...	1	851 – 1450	1
			2	1451 – 1650	2
10	Kippriegellager S-ES FH BSW	s. PDB, FRKA50			

TITAN - Beschlaginformation

KF, GS, 2-flg., Rechteck, DS 16, Dreh-Kipp/Dreh, Unterseite Bodenschwelle (FL 4 mm)

3 Beschlagübersicht Erstflügel



Garniturmerkmale

Produktprogramm	TITAN
Falzluft bis BSW-Deckel	4 mm
Zapfenart	Sicherheitszapfen
Flügelanzahl	2-flg.
Fensterform	Rechteck
Stulpvariante	DS 16
Öffnungsart	Dreh-Kipp
Werkstoff	Kunststoff
Widerstandsklasse	Grundsicherheit
Griffsitz	konstant
Griffsitz	mittig (variabel)
Bandseite	TITAN
Bandseite	axxent 24+
Oberfläche	Titan Silber
Verriegelungsabstand	700 mm
Unterseite	Bodenschwelle

Anwendungsbereich

FFB (mm)	400 – 1650
Flügelgewicht (kg)	bandseitenabhängig

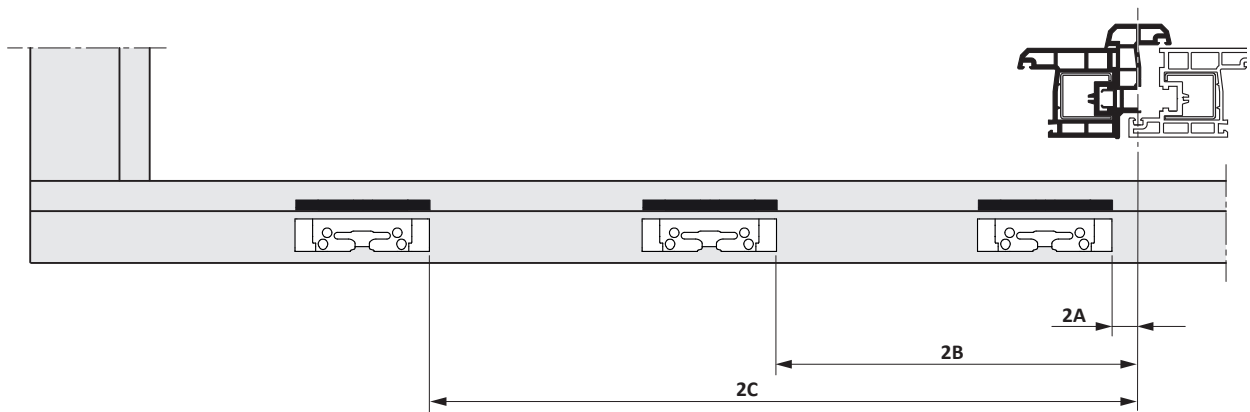
Mitgeltende Informationen

- Vorgaben/Hinweise zum Produkt und zur Haftung (Richtlinie VHBH sowie vor- und mitgeltende Dokumente)
- Angaben der Profilhersteller
- BS TITAN: H45.TIT0KF0S002DE
- BS axxent 24+: H45.TIT0KF0S004DE

4 Beschlagliste Erstflügel

Pos.	Materialkurztext	Materialnummer	ST	FFB (mm)	Anzahl Rahmenteile / Pos.
					5
1	Umlenkung VSU/K+ BSW 1S	TEUL5390- ...	1	400 – 1650	1
2	Auflaufplatte BSW	s. PDB, TRAL04	1	400 – 1650	
3	Verlängerung Gr.2+ 1S	TVSL0020- ...	1	751 – 850	1
				1251 – 1450	1
4	Zwischenstück US/FH Gr.2+ BSW 1S	TZUS1120- ...	1	851 – 1450	1
			2	1451 – 1650	2
5	Kippriegellager S-ES FH BSW	s. PDB, FRKA50			

5 Blendrahmenpositionierung Zweitflügel



Alle Schließblechpositionen sind Rahmenfalzmaße am Blendrahmen.
Falzlufte 12^{±1} mm.

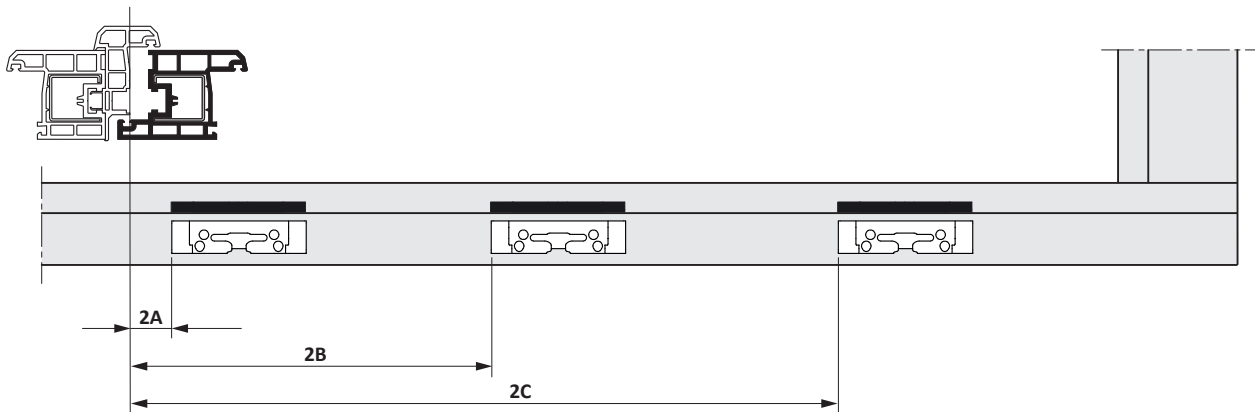
RFB = FFB + 12 mm

	Maß (mm)	FFB (mm)
1A	6,5	400 – 1650
1B	252	751 – 850
	571	851 – 1650
1C	756	1251 – 1450
	1075	1451 – 1650

TITAN - Beschlaginformation

KF, GS, 2-flg., Rechteck, DS 16, Dreh-Kipp/Dreh, Unterseite Bodenschwelle (FL 4 mm)

6 Blendrahmenpositionierung Erstflügel

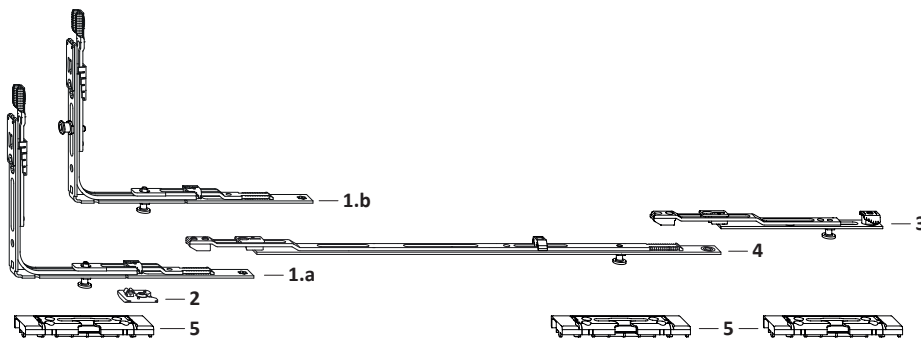


Alle Schließblechpositionen sind Rahmenfalzmaße am Blendrahmen.
Falzlufte 12⁺¹ mm.

RFB = FFB + 24 mm

	Maß (mm)	FFB (mm)
1A	18,5	400 – 1650
	264	751 – 850
1B	583	851 – 1650
	768	1251 – 1450
1C	1087	1451 – 1650

1 Beschlagübersicht



Garniturmerkmale

Produktprogramm	TITAN
Falzluft bis BSW-Deckel	4 mm
Zapfenart	Sicherheitszapfen
Flügelanzahl	1-flg.
Fensterform	Rechteck
Öffnungsart	Dreh-Kipp
Werkstoff	Kunststoff
Widerstandsklasse	RC1/RC2
Griffsitz	konstant
Griffsitz	mittig (variabel)
Bandseite	TITAN
Bandseite	axxent 24+
Oberfläche	Titan Silber
Verriegelungsabstand	700 mm
Unterseite	Bodenschwelle

Anwendungsbereich

FFB (mm)	450 – 1250
Flügelgewicht (kg)	bandseitenabhängig

Mitgeltende Informationen

- Vorgaben/Hinweise zum Produkt und zur Haftung (Richtlinie VHBH sowie vor- und mitgeltende Dokumente)
- Angaben der Profilversteller
- BS TITAN: H45.TIT0KF0S002DE
- BS axxent 24+: H45.TIT0KF0S004DE

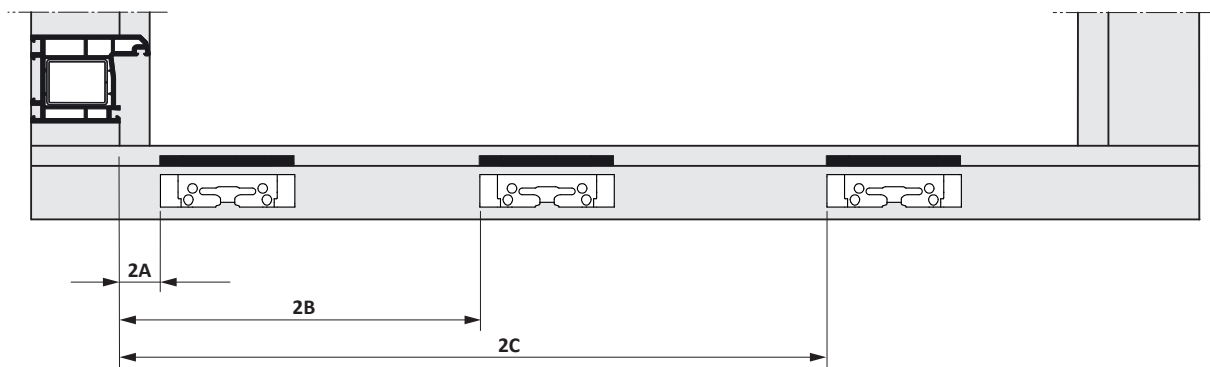
2 Beschlagliste

Pos.	Materialkurztext	Materialnummer	ST	FFB (mm)	Anzahl Rahmenteile / Pos.	
					5	
1	1.a	Umlenkung VSU/K+ BSW 1S (RC1)	TEUL5390- ...	1	450 – 1250	1
	1.b	Umlenkung VSU/K+ BSW 1S 1RS (RC2)	TEUL5400- ...		450 – 1250	1
2	Auflaufplatte BSW	s. PDB, TRAL04	1	450 – 1250		
3	Verlängerung Gr.2+ 1S	TVSL0020- ...	1	651 – 850	1	
				1051 – 1250	1	
4	Zwischenstück US/FH Gr.2+ BSW 1S	TZUS1120- ...	1	851 – 1250	1	
5	Kippriegellager S-ES FH BSW	s. PDB, FRKA50				

TITAN - Beschlaginformation

KF, RC1/RC2, 1-flg., Rechteck, Dreh-Kipp, Unterseite Bodenschwelle (FL 4 mm)

3 Blendrahmenpositionierung

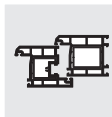
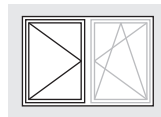
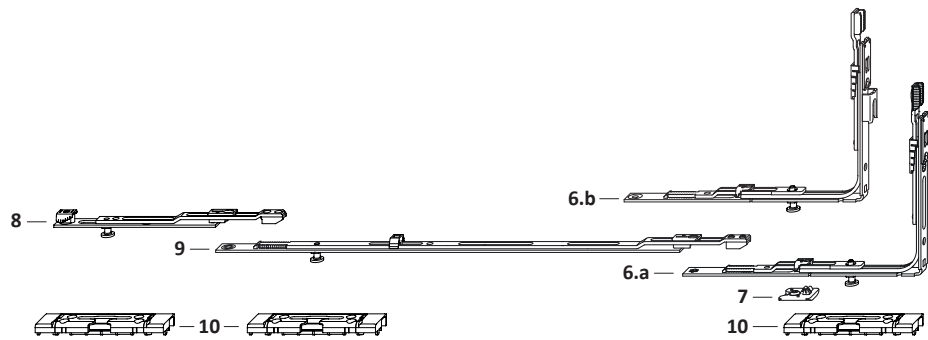


Alle Schließblechpositionen sind Rahmenfalzmaße am Blendrahmen.
Falzluft 12⁺¹ mm.

RFB = FFB + 24 mm

	Maß (mm)	FFB (mm)
1A	18,5	450 – 1250
1B	264	651 – 850
	583	851 – 1250
1C	768	1051 – 1250

1 Beschlagübersicht Zweitflügel



RC1/
RC2

Garniturmerkmale

Produktprogramm	TITAN
Falzluft bis BSW-Deckel	4 mm
Zapfenart	Sicherheitszapfen
Flügelanzahl	2-flg.
Fensterform	Rechteck
Stulpvariante	DS 16
Öffnungsart	Dreh
Werkstoff	Kunststoff
Widerstandsklasse	RC1/RC2
Griffsitz	konstant
Griffsitz	mittig (variabel)
Bandseite	TITAN
Bandseite	axxent 24+
Oberfläche	Titan Silber
Verriegelungsabstand	700 mm
Unterseite	Bodenschwelle

Anwendungsbereich

FFB (mm)	450 – 1250
Flügelgewicht (kg)	bandseitenabhängig

Mitgeltende Informationen

- Vorgaben/Hinweise zum Produkt und zur Haftung (Richtlinie VHBH sowie vor- und mitgeltende Dokumente)
- Angaben der Profilhersteller
- BS TITAN: H45.TITOKF0S002DE
- BS axxent 24+: H45.TITOKF0S004DE

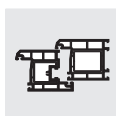
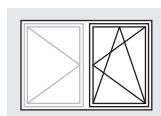
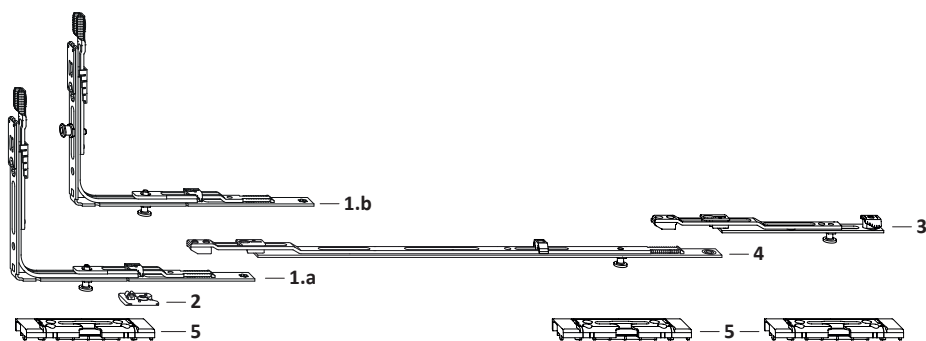
2 Beschlagliste Zweitflügel

Pos.	Materialkurztext	Materialnummer	ST	FFB (mm)	Anzahl Rahmenteile / Pos.
					10
6	6.a Umlenkung VSU/K+ BSW 1S (RC1)	TEUL5390- ...	1	450 – 1250	1
	6.b Umlenkung VSU/K+ BSW 1S 1SB (RC2)	TEUL5410- ...		450 – 1250	1
7	Auflaufplatte BSW	s. PDB, TRAL04	1	450 – 1250	
8	Verlängerung Gr.2+ 1S	TVSL0020- ...	1	651 – 850	1
				1051 – 1250	1
9	Zwischenstück US/FH Gr.2+ BSW 1S	TZUS1120- ...	1	851 – 1250	1
10	Kippriegellager S-ES FH BSW	s. PDB, FRKA50			

TITAN - Beschlaginformation

KF, RC1/RC2, 2-flg., Rechteck, DS 16, Dreh-Kipp/Dreh, Unterseite Bodenschwelle (FL 4 mm)

3 Beschlagübersicht Erstflügel



**RC1/
RC2**

Garniturmerkmale

Produktprogramm	TITAN
Falzlufthöhe bis BSW-Deckel	4 mm
Zapfenart	Sicherheitszapfen
Flügelanzahl	2-flg.
Fensterform	Rechteck
Stulpvariante	DS 16
Öffnungsart	Dreh-Kipp
Werkstoff	Kunststoff
Widerstandsklasse	RC1/RC2
Griffsitz	konstant
Griffsitz	mittig (variabel)
Bandseite	TITAN
Bandseite	axxent 24+
Oberfläche	Titan Silber
Verriegelungsabstand	700 mm
Unterseite	Bodenschwelle

Anwendungsbereich

FFB (mm)	450 – 1250
Flügelgewicht (kg)	bandseitenabhängig

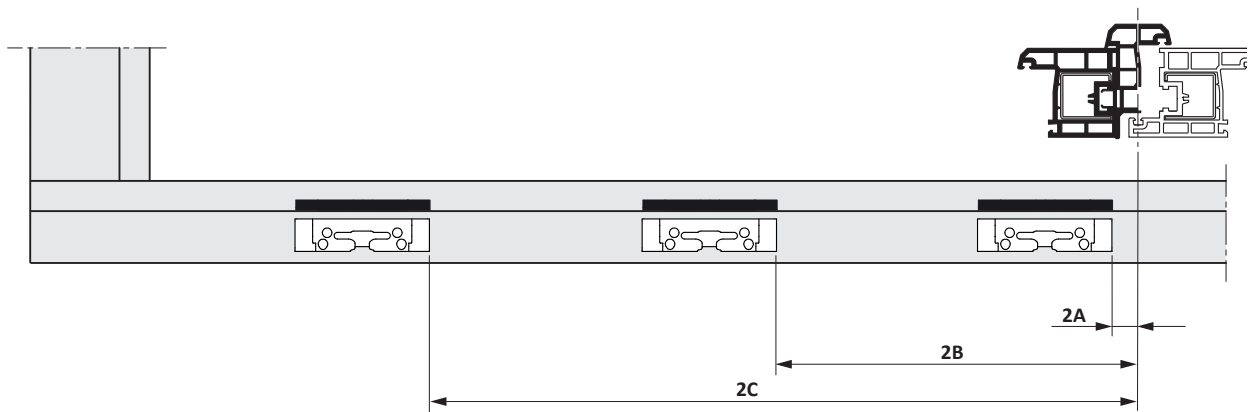
Mitgeltende Informationen

- Vorgaben/Hinweise zum Produkt und zur Haftung (Richtlinie VHBH sowie vor- und mitgeltende Dokumente)
- Angaben der Profilhersteller
- BS TITAN: H45.TITOKF0S002DE
- BS axxent 24+: H45.TITOKF0S004DE

4 Beschlagliste Erstflügel

Pos.	Materialkurztext	Materialnummer	ST	FFB (mm)	Anzahl Rahmenteile / Pos.	
					5	
1	1.a	Umlenkung VSU/K+ BSW 1S (RC1)	TEUL5390- ...	1	450 – 1250	1
	1.b	Umlenkung VSU/K+ BSW 1S 1RS (RC2)	TEUL5400- ...		450 – 1250	1
2	Auflaufplatte BSW	s. PDB, TRAL04	1	450 – 1250		
3	Verlängerung Gr.2+ 1S	TVSL0020- ...	1	651 – 850	1	
				1051 – 1250	1	
4	Zwischenstück US/FH Gr.2+ BSW 1S	TZUS1120- ...	1	851 – 1250	1	
5	Kippriegellager S-ES FH BSW	s. PDB, FRKA50				

5 Blendrahmenpositionierung Zweitflügel



Alle Schließblechpositionen sind Rahmenfalzmaße am Blendrahmen.
Falzlufte 12^{±1} mm.

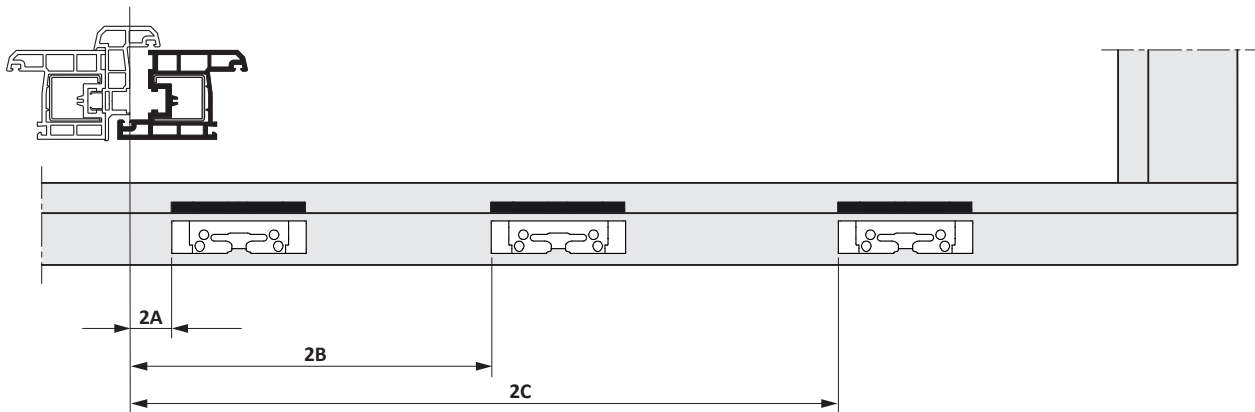
RFB = FFB + 12 mm

	Maß (mm)	FFB (mm)
1A	6,5	450 – 1250
1B	252	651 – 850
	571	851 – 1250
1C	756	1051 – 1250

TITAN - Beschlaginformation

KF, RC1/RC2, 2-flg., Rechteck, DS 16, Dreh-Kipp/Dreh, Unterseite Bodenschwelle (FL 4 mm)

6 Blendrahmenpositionierung Erstflügel

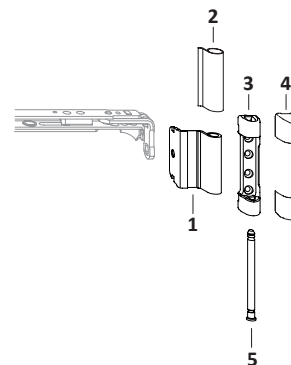
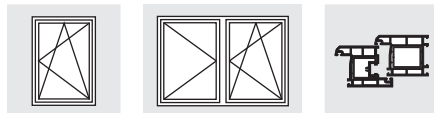


Alle Schließblechpositionen sind Rahmenfalzmaße am Blendrahmen.
Falzlufte 12⁺¹ mm.

$$RFB = FFB + 24 \text{ mm}$$

	Maß (mm)	FFB (mm)
1A	18,5	450 – 1250
1B	264	651 – 850
	583	851 – 1250
1C	768	1051 – 1250

1 Beschlagübersicht Bandseite

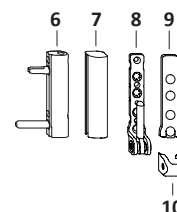


Gewichtsangabe

Flügelgewicht (kg)	100/130
Anwendungsdiagramme	H58.AWD-T-S041DE
	H58.AWD-T-S042DE

Mitgeltende Informationen

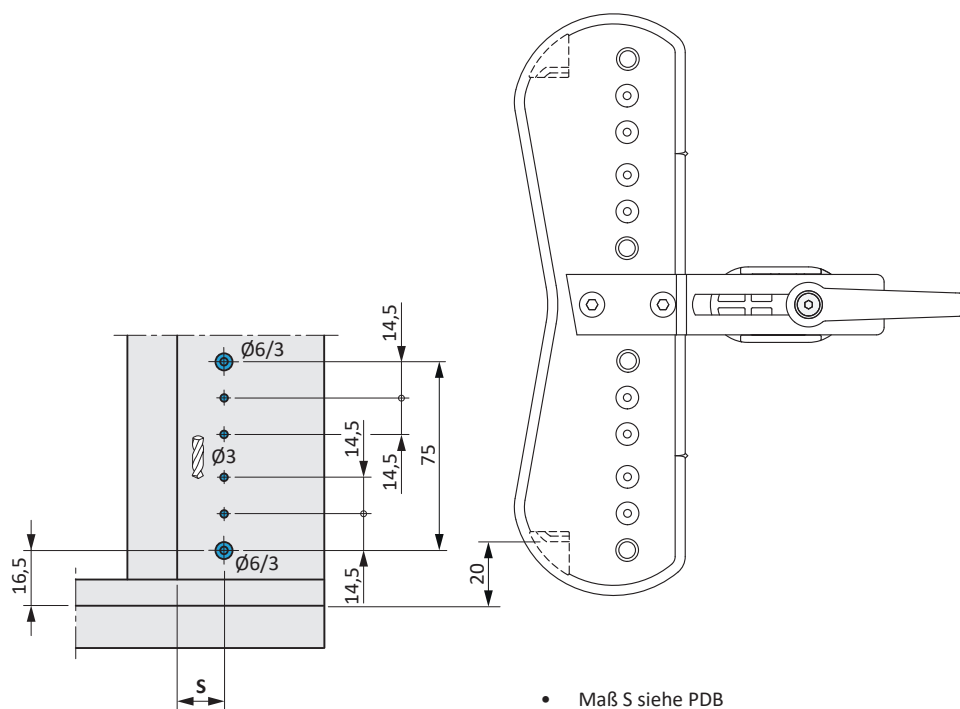
- Vorgaben/Hinweise zum Produkt und zur Haftung (Richtlinie VHBH sowie vor- und mitgeltende Dokumente)
- Angaben der Profilhersteller
- Beschlaginformation BSW: H48.TITKFN0S503DE
- Beschlaginformation BSW: H48.TITKFN0S504DE
- Beschlaginformation BSW: H48.TITKFN2S503DE
- Beschlaginformation BSW: H48.TITKFN2S504DE



2 Beschlagliste Bandseitendrehpunkte

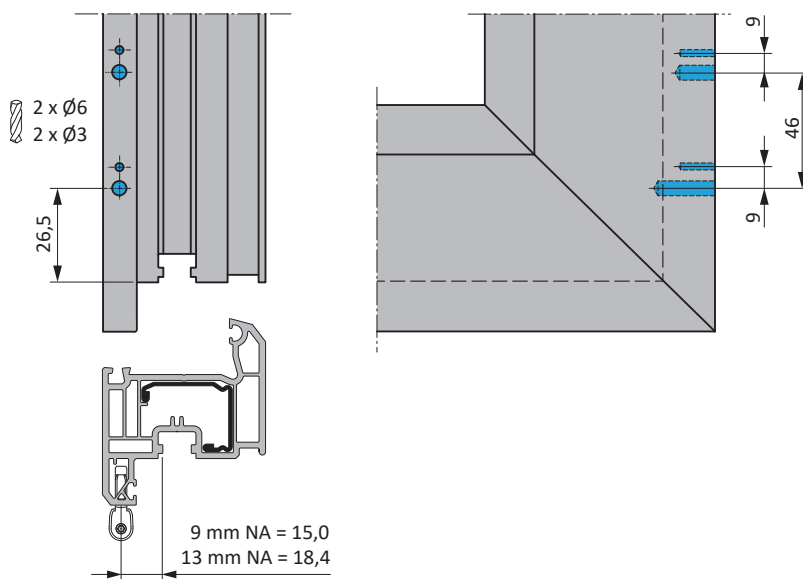
Pos.	Materialkurztext	Materialnummer		Anzahl nach Flügelgewicht	
		Oberfläche TS	RAL 9016	100 kg	130 kg
1	Winkelband DH	s. PDB, TBWB63		1	1
2	Abdeckkappe W KF		TKWB6200-004 ...	1	1
3	Scherenlager 100 kg (Variante Ø3x3 bis max. FFB 1250 mm)	s. PDB, TBSL63		1	
	Scherenlager 130 kg	s. PDB, TBSL64			1
4	Abdeckkappe SL		TKSL6200-004 ...	1	1
5	Scherenlagerbolzen TITAN	TBSB6200-1 ...		1	1
6	Eckband KF 100 kg	s. PDB, TBEB62		1	
	Eckband KF 130 kg	s. PDB, TBEB63			1
7	Abdeckkappe EB		TKEB0020-004 ...	1	1
8	Ecklager 100 kg (Variante Ø3x3 bis max. FFB 1250 mm)	s. PDB, TBEL62		1	
	Ecklager 130 kg	s. PDB, TBEL02			1
9	Abdeckkappe EL O		TKEO6200-004 ...	1	
	Abdeckkappe EL O MB		TKEO0010-004 ...		1
10	Abdeckkappe EL U		TKEU6200-004 ...	1	
	Abdeckkappe EL U		TKEU0010-004 ...		1

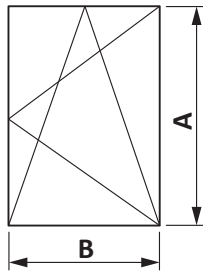
3 Bohrbild Ecklager KF



- Maß S siehe PDB
- Anschlaghilfe siehe PDB, TABLE; FABBBB

4 Bohrbild Eckband KF





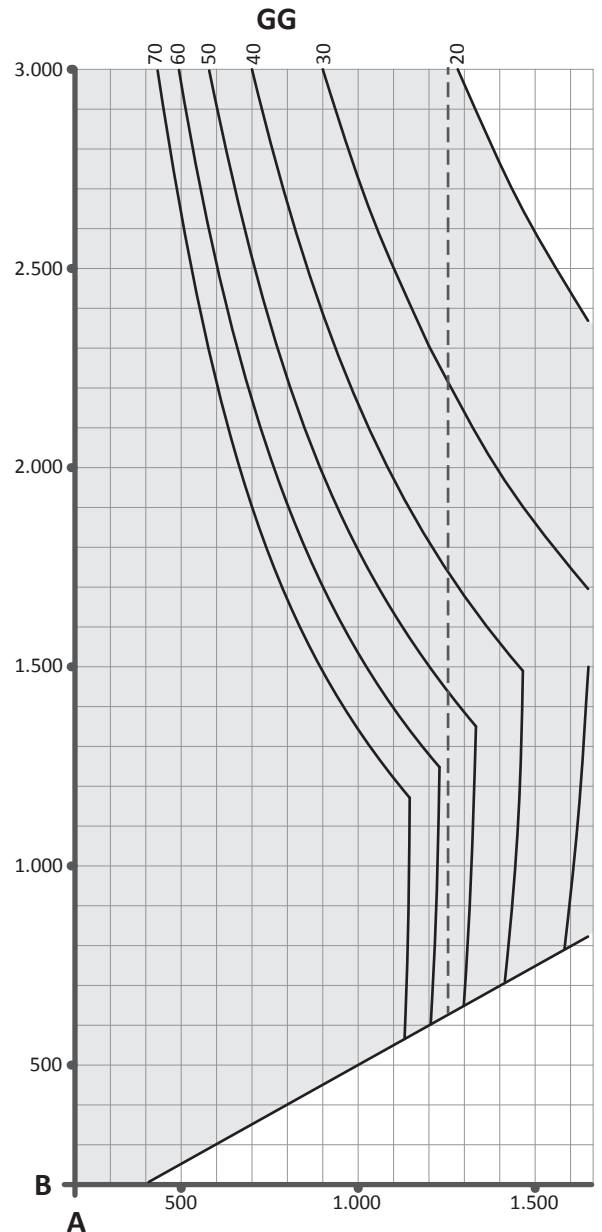
- Nur nach innen öffnende Elemente
- A = FFH (Flügelalzöhe [mm])
- B = FFB (Flügelalbreite [mm])
- GG = Glasgewicht [kg/m²]

Prüf- und Berechnungsgrundlagen

- Drehkippprüfung nach EN 13126-8:
 - Kippzyklen: 10.000
 - Drehzyklen: 10.000
- Bei Einsatz Eckband 130 kg:
 - Kippzyklen: 20.000
 - Drehzyklen: 20.000
- Zusatzlasten nach EN 14608 (Bild A.1)/Klasse 4 nach EN 13115 (800N) berücksichtigt.

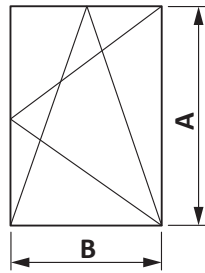
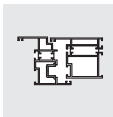
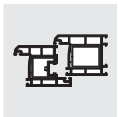
Voraussetzungen für die Verwendung des Anwendungsdiagramms

- Nachweise zur Befestigung tragender Bauteile am Fenstersystem durch den Fensterhersteller nach TBDK mit folgenden Kräften:
 - am Scherenlager (N): 2.710
 - am Ecklager (N): 2.890
- Folgende Werte sind bei allen Fenstersystemen einzuhalten:
 - max. Breiten-/Höhenverhältnis $Q_{B/H} \leq 2,0$
 - Glasabzugsmaß CG (mm): ≥ 28
 - Profildgewicht PG (kg/m): $\leq 3,25$
- Hinweise zum bestimmungsgemäßen Gebrauch: Grundlagen und Verwendung der Anwendungsdiagramme - ["Download"](#)



--- Variante Ø3x3 bis max. FFB 1250 mm

zulässiger Anwendungsbereich
 unzulässiger Anwendungsbereich



- Nur nach innen öffnende Elemente
- A = FFH (Flügelalzöhe [mm])
- B = FFB (Flügelalbreite [mm])
- GG = Glasgewicht [kg/m²]

Prüf- und Berechnungsgrundlagen

- Drehkippprüfung nach EN 13126-8:
 - Kippzyklen: 20.000
 - Drehzyklen: 20.000
- Zusatzlasten nach EN 14608 (Bild A.1)/Klasse 4 nach EN 13115 (800N) berücksichtigt.

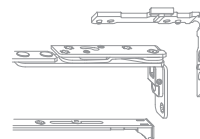
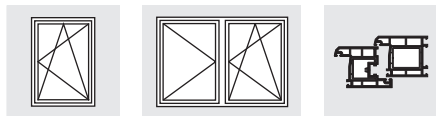
Voraussetzungen für die Verwendung des Anwendungsdiagramms

- Nachweise zur Befestigung tragender Bauteile am Fenstersystem durch den Fensterhersteller nach TBDK mit folgenden Kräften:
 - am Scherenlager (N): 3.525
 - am Ecklager (N): 3.760
- Folgende Werte sind bei allen Fenstersystemen einzuhalten:
 - max. Breiten-/Höhenverhältnis $Q_{B/H} \leq 2,0$
 - Glasabzugsmaß CG (mm): ≥ 28
 - Profilgewicht PG (kg/m): $\leq 3,25$
- Hinweise zum bestimmungsgemäßen Gebrauch: Grundlagen und Verwendung der Anwendungsdiagramme - ["Download"](#)



zulässiger Anwendungsbereich   unzulässiger Anwendungsbereich

1 Beschlagübersicht Bandseite

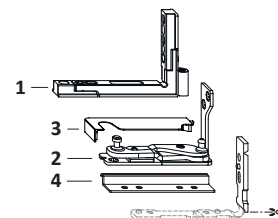


Gewichtsangabe

Flügelgewicht (kg)	Hersteller/System	Profildatenblatt
110	Aluplast Schwelle 10/FT24-13 KF	H50.ALU51S220DE
110	Deceuninck Schwelle 10/FT24-13 KF	H50.DEC51S220DE
110	GKG COMBI-PLUS 10/FT24-13 KF	H50.GKG55S220DE
110	KBE PremiPlan 10/FT24-13 KF	H50.KBE52S220DE
110	Kömmerring PremiPlan 10/FT24-13 KF	H50.KOE52S220DE
110	Rehau Schwelle 10/FT28-13 KF	H50.REH52S220DE
110	Salamander Schwelle 10/FT24-13 KF	H50.SAL52S220DE
110	Salamander Schwelle 10/FT28-13 KF	H50.SAL53S220DE
110	Schüco Schwelle 5/FT27,5-13 KF	H50.SCU51S220DE
110	Trocal PremiPlan 10/FT24-13 KF	H50.TRO52S220DE
110	VBH greenteQ 10/FT28-13 KF	H50.VBH51S220DE
130	Veka Schwelle 10/FT34-13 KF	H50.VEK51S220DE
Anwendungsdiagramm		H58.AWD-T-S027DE

Mitgeltende Informationen

- Vorgaben/Hinweise zum Produkt und zur Haftung (Richtlinie VHBH sowie vor- und mitgeltende Dokumente)
- Angaben der Profilversteller
- Beschlaginformation BSW: H48.TITKFN0S503DE
- Beschlaginformation BSW: H48.TITKFN0S504DE
- Beschlaginformation BSW: H48.TITKFN2S503DE
- Beschlaginformation BSW: H48.TITKFN2S504DE

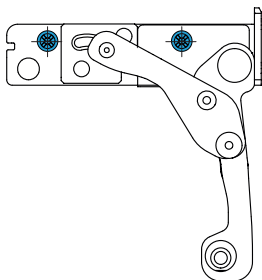


2 Beschlagliste Bandseitendrehpunkte

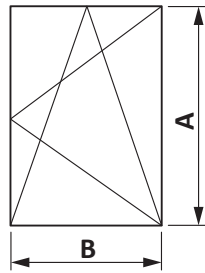
Pos.	Materialkurztext	Materialnummer		Anzahl nach Flügelgewicht
		Oberfläche TS	RAL 7037	
1	Eckband AX	s. PDB, TBEB41		1
2	Ecklager AX BSW	s. PDB, TBEB50		1
3	Abdeckkappe AX EL		s. PDB, TKEL41	1
4	U-Platte AX BSW	s. PDB, TRUV50		1

3 Verarbeitungshinweise Ecklager

- Das Ecklager gemäß der Richtlinie TBDK montieren.
- Die gekennzeichneten Schrauben in eine Stahlarmierung mit 2 mm Stärke verschrauben.



- Wenn kein Verbreiterungsprofil eingesetzt wird, die Schrauben nach dem Befestigen kürzen.
- Die Schwelle beim Einbau im Bauvorhaben druckfest unterfüttern, um die Lastabtragung zu gewährleisten.
- Die Angaben der Schwellenhersteller bzw. Systemgeber beachten, insbesondere die Vorgaben zu Flügelgewicht, Befestigung der Lagerbauteile und Montage.
- Die Freigabe bei den Schwellenherstellern bzw. Systemgebern anfragen.



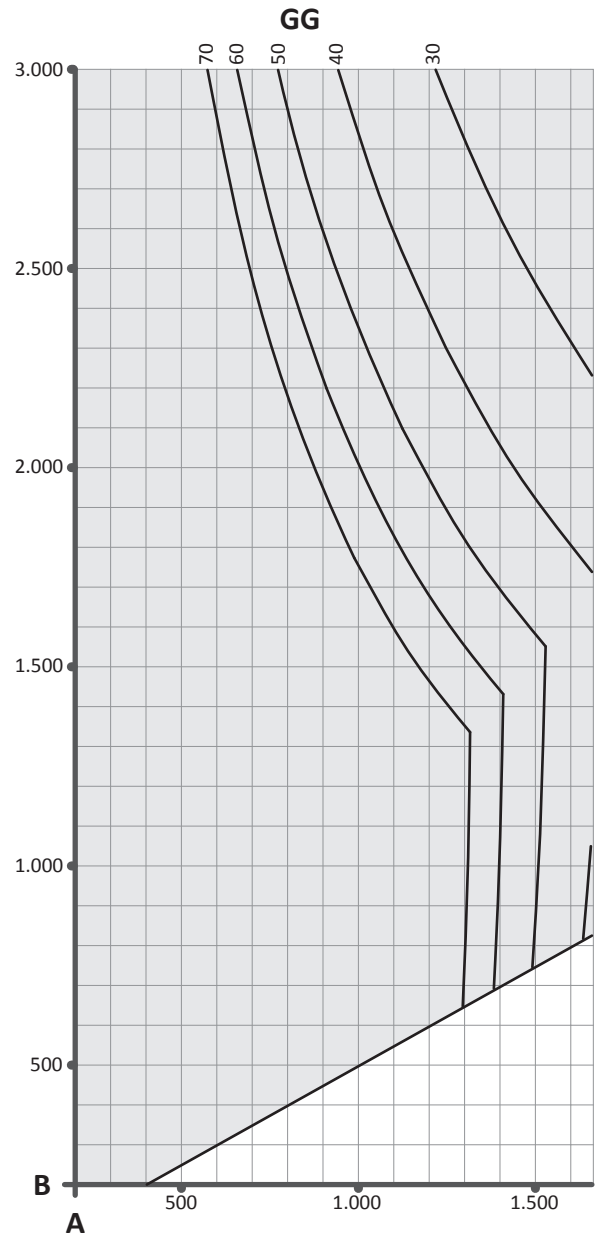
- Nur nach innen öffnende Elemente
- A = FFH (Flügelalzhöhe [mm])
- B = FFB (Flügelalzbreite [mm])
- GG = Glasgewicht [kg/m²]

Prüf- und Berechnungsgrundlagen

- Drehkippprüfung nach EN 13126-8:
 - Kippzyklen: 10.000
 - Drehzyklen: 10.000
- Zusatzlasten nach EN 14608 (Bild A.1)/Klasse 4 nach EN 13115 (800N) berücksichtigt.

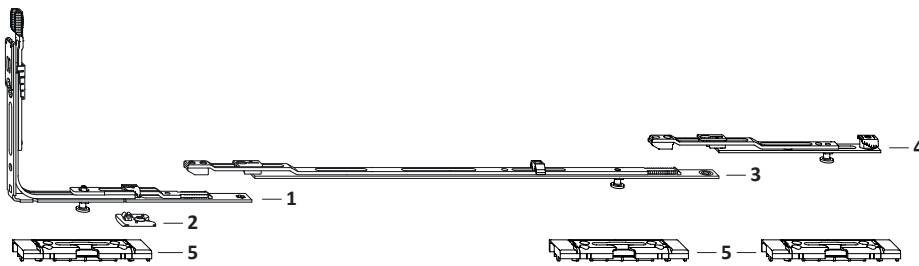
Voraussetzungen für die Verwendung des Anwendungsdiagramms

- Nachweise zur Befestigung tragender Bauteile am Fenstersystem durch den Fensterhersteller nach TBDK mit folgenden Kräften:
 - am Scherenlager (N): 3.525
 - am Ecklager (N): 3.760
- Folgende Werte sind bei allen Fenstersystemen einzuhalten:
 - max. Breiten-/Höhenverhältnis $Q_{B/H} \leq 2,0$
 - Glasabzugsmaß CG (mm): ≥ 28
 - Profilgewicht PG (kg/m): $\leq 3,25$
- Hinweise zum bestimmungsgemäßen Gebrauch: Grundlagen und Verwendung der Anwendungsdiagramme - ["Download"](#)



zulässiger Anwendungsbereich
 unzulässiger Anwendungsbereich

1 Beschlagübersicht



Garniturmerkmale

Produktprogramm	TITAN
Falzluft bis BSW-Deckel	4 mm
Zapfenart	Sicherheitszapfen
Flügelanzahl	1-flg.
Fensterform	Rechteck
Öffnungsart	Dreh-Kipp
Werkstoff	Holz 12 mm
Widerstandsklasse	Grundsicherheit
Griffsitz	konstant
Griffsitz	mittig (variabel)
Bandseite	TITAN
Bandseite	axxent 24+
Oberfläche	Titan Silber
Verriegelungsabstand	1000 mm
Unterseite	Bodenschwelle

Anwendungsbereich

FFB (mm)	400 – 1650
Flügelgewicht (kg)	bandseitenabhängig

Mitgeltende Informationen

- Vorgaben/Hinweise zum Produkt und zur Haftung (Richtlinie VHBH sowie vor- und mitgeltende Dokumente)
- DIN 68 121 – Holzprofile für Fenster und Fenstertüren
- BS TITAN: H45.TIT0H20S002DE
- BS axxent 24+: H45.TIT0H20S004DE

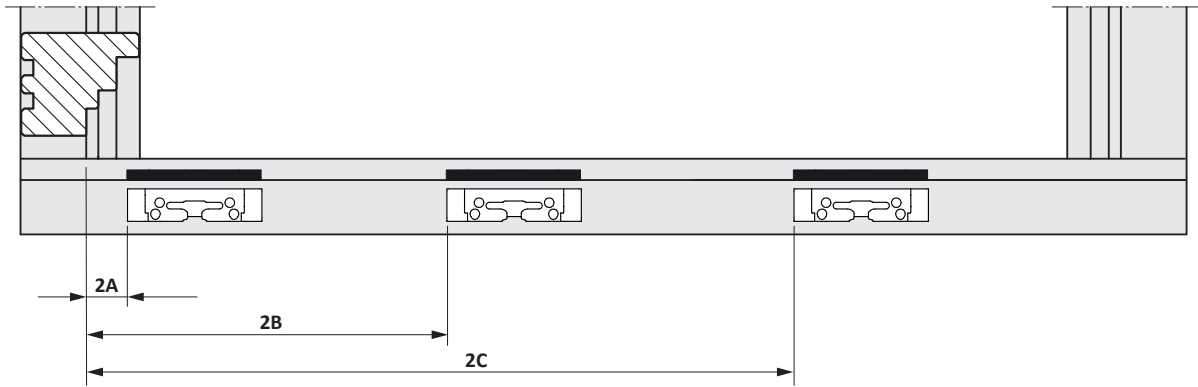
2 Beschlagliste

Pos.	Materialkurztext	Materialnummer	ST	FFB (mm)	Anzahl Rahmenteile / Pos.
					5
1	Umlenkung VSU/K+ BSW 1S	TEUL5390- ...	1	400 – 1650	1
2	Auflaufplatte BSW	s. PDB, TRAL04	1	400 – 1650	
3	Zwischenstück US/FH Gr.2+ BSW 1S	TZUS1120- ...	1	1051 – 1650	1
4	Verlängerung Gr.2+ 1S	TVSL0020- ...	1	1451 – 1650	1
5	Kippriegellager S-ES FH BSW	s. PDB, FRKA50			

TITAN - Beschlaginformation

H12, GS, 1-flg., Rechteck, Dreh-Kipp, Unterseite Bodenschwelle (FL 4 mm)

3 Blendrahmenpositionierung

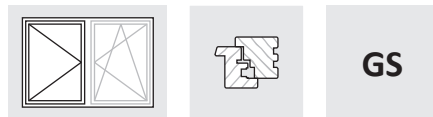
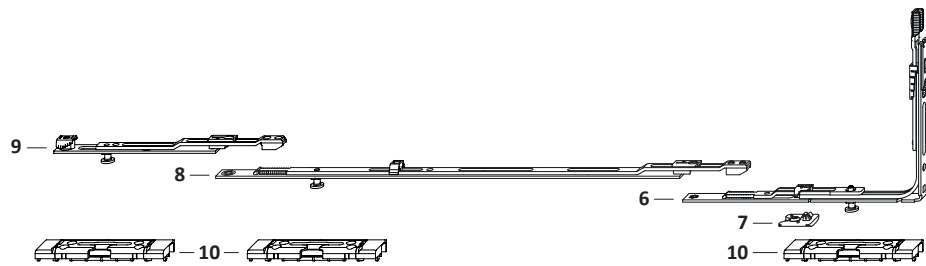


Alle Schließblechpositionen sind Rahmenfalzmaße am Blendrahmen.
Falzluft 12⁺¹ mm.

$$RFB = FFB + 24 \text{ mm}$$

	Maß (mm)	FFB (mm)
1A	18,5	400 – 1650
1B	583	1051 – 1650
1C	768	1451 – 1650

1 Beschlagübersicht Zweitflügel



Garniturmerkmale

Produktprogramm	TITAN
Falzlufthöhe bis BSW-Deckel	4 mm
Zapfenart	Sicherheitszapfen
Flügelanzahl	2-flg.
Fensterform	Rechteck
Stulpvariante	DS 16
Öffnungsart	Dreh
Werkstoff	Holz 12 mm
Widerstandsklasse	Grundsicherheit
Griffsitz	konstant
Griffsitz	mittig (variabel)
Bandseite	TITAN
Bandseite	axxent 24+
Oberfläche	Titan Silber
Verriegelungsabstand	1000 mm
Unterseite	Bodenschwelle

Anwendungsbereich

FFB (mm)	400 – 1650
Flügelgewicht (kg)	bandseitenabhängig

Mitgeltende Informationen

- Vorgaben/Hinweise zum Produkt und zur Haftung (Richtlinie VHBH sowie vor- und mitgeltende Dokumente)
- DIN 68 121 – Holzprofile für Fenster und Fenstertüren
- BS TITAN: H45.TIT0H20S002DE
- BS axxent 24+: H45.TIT0H20S004DE

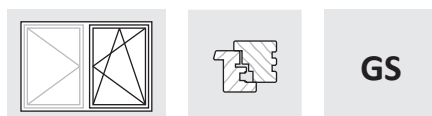
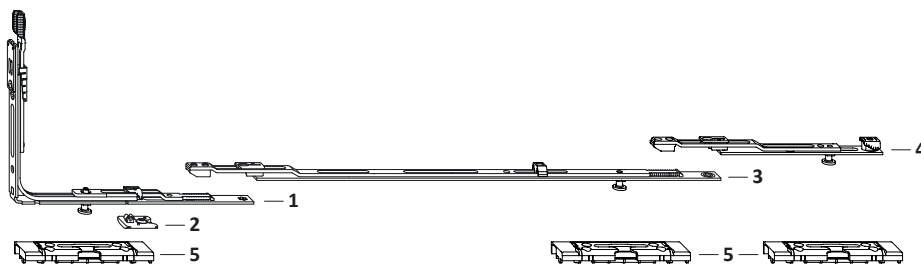
2 Beschlagliste Zweitflügel

Pos.	Materialkurztext	Materialnummer	ST	FFB (mm)	Anzahl Rahmenteile / Pos.
					10
6	Umlenkung VSU/K+ BSW 1S	TEUL5390- ...	1	400 – 1650	1
7	Auflaufplatte BSW	s. PDB, TRAL04	1	400 – 1650	
8	Zwischenstück US/FH Gr.2+ BSW 1S	TZUS1120- ...	1	1051 – 1650	1
9	Verlängerung Gr.2+ 1S	TVSL0020- ...	1	1451 – 1650	1
10	Kippriegellager S-ES FH BSW	s. PDB, FRKA50			

TITAN - Beschlaginformation

H12, GS, 2-flg., Rechteck, DS 16, Dreh-Kipp/Dreh, Unterseite Bodenschwelle (FL 4 mm)

3 Beschlagübersicht Erstflügel



Garniturmerkmale

Produktprogramm	TITAN
Falzlufthöhe bis BSW-Deckel	4 mm
Zapfenart	Sicherheitszapfen
Flügelanzahl	2-flg.
Fensterform	Rechteck
Stulpvariante	DS 16
Öffnungsart	Dreh-Kipp
Werkstoff	Holz 12 mm
Widerstandsklasse	Grundsicherheit
Griffsitz	konstant
Griffsitz	mittig (variabel)
Bandseite	TITAN
Bandseite	axxent 24+
Oberfläche	Titan Silber
Verriegelungsabstand	1000 mm
Unterseite	Bodenschwelle

Anwendungsbereich

FFB (mm)	400 – 1650
Flügelgewicht (kg)	bandseitenabhängig

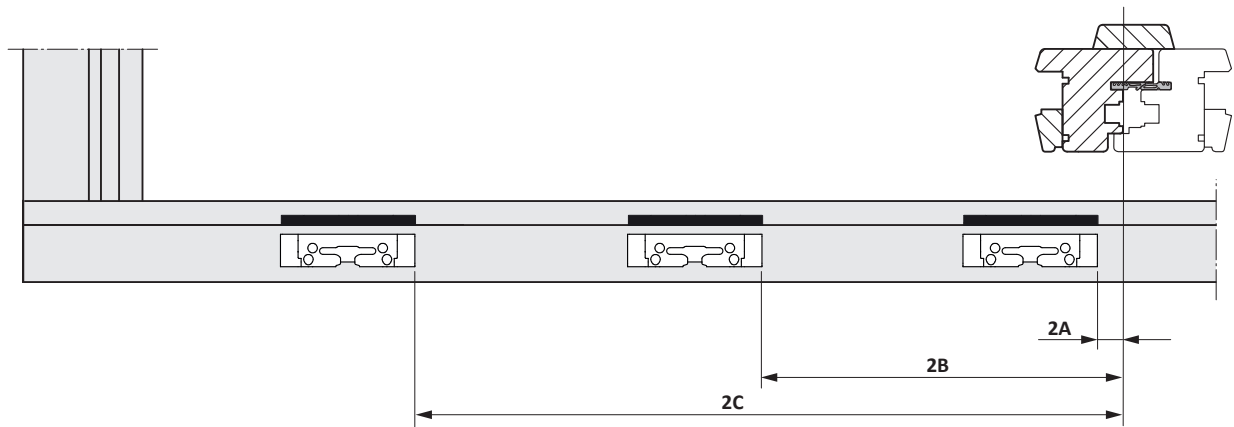
Mitgeltende Informationen

- Vorgaben/Hinweise zum Produkt und zur Haftung (Richtlinie VHBH sowie vor- und mitgeltende Dokumente)
- DIN 68 121 – Holzprofile für Fenster und Fenstertüren
- BS TITAN: H45.TIT0H20S002DE
- BS axxent 24+: H45.TIT0H20S004DE

4 Beschlagliste Erstflügel

Pos.	Materialkurztext	Materialnummer	ST	FFB (mm)	Anzahl Rahmenteile / Pos.
					5
1	Umlenkung VSU/K+ BSW 1S	TEUL5390- ...	1	400 – 1650	1
2	Auflaufplatte BSW	s. PDB, TRAL04	1	400 – 1650	
3	Zwischenstück US/FH Gr.2+ BSW 1S	TZUS1120- ...	1	1051 – 1650	1
4	Verlängerung Gr.2+ 1S	TVSL0020- ...	1	1451 – 1650	1
5	Kippriegellager S-ES FH BSW	s. PDB, FRKA50			

5 Blendrahmenpositionierung Zweitflügel



Alle Schließblechpositionen sind Rahmenfalzmaße am Blendrahmen.
Falzluft 12⁺¹ mm.

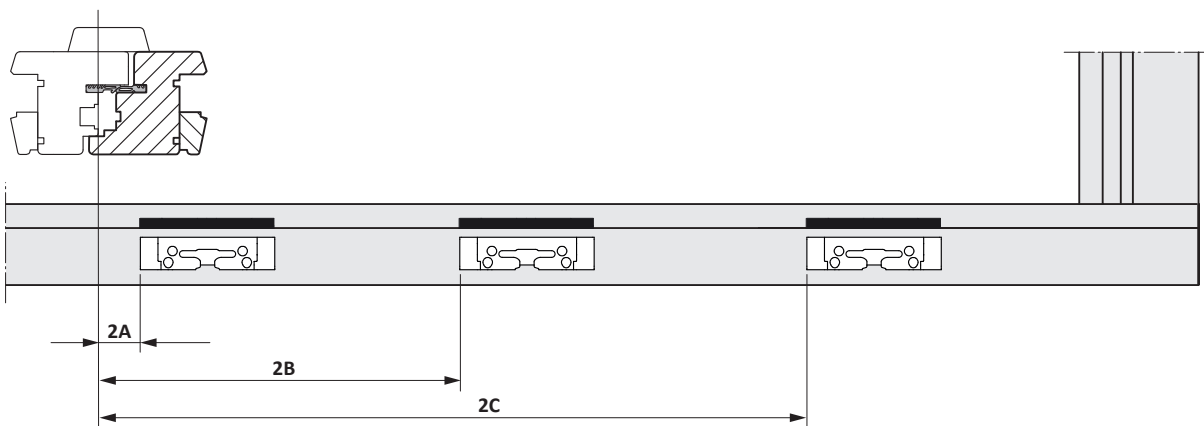
RFB = FFB + 12 mm

	Maß (mm)	FFB (mm)
1A	6,5	400 – 1650
1B	571	1051 – 1650
1C	756	1451 – 1650

TITAN - Beschlaginformation

H12, GS, 2-flg., Rechteck, DS 16, Dreh-Kipp/Dreh, Unterseite Bodenschwelle (FL 4 mm)

6 Blendrahmenpositionierung Erstflügel

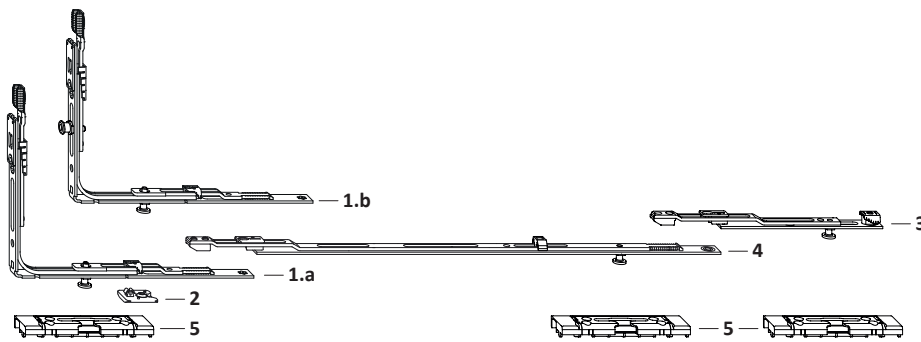


Alle Schließblechpositionen sind Rahmenfalzmaße am Blendrahmen.
Falzluft 12^{+1} mm.

$RFB = FFB + 24$ mm

	Maß (mm)	FFB (mm)
1A	18,5	400 – 1650
1B	583	1051 – 1650
1C	768	1451 – 1650

1 Beschlagübersicht



Garniturmerkmale

Produktprogramm	TITAN
Falzlufthöhe bis BSW-Deckel	4 mm
Zapfenart	Sicherheitszapfen
Flügelanzahl	1-flg.
Fensterform	Rechteck
Öffnungsart	Dreh-Kipp
Werkstoff	Holz 12 mm
Widerstandsklasse	RC1/RC2
Griffsitz	konstant
Griffsitz	mittig (variabel)
Bandseite	TITAN
Bandseite	axxent 24+
Oberfläche	Titan Silber
Verriegelungsabstand	1000 mm
Unterseite	Bodenschwelle

Anwendungsbereich

FFB (mm)	450 – 1250
Flügelgewicht (kg)	bandseitenabhängig

Mitgeltende Informationen

- Vorgaben/Hinweise zum Produkt und zur Haftung (Richtlinie VHBH sowie vor- und mitgeltende Dokumente)
- DIN 68 121 – Holzprofile für Fenster und Fenstertüren
- BS TITAN: H45.TIT0H20S002DE
- BS axxent 24+: H45.TIT0H20S004DE

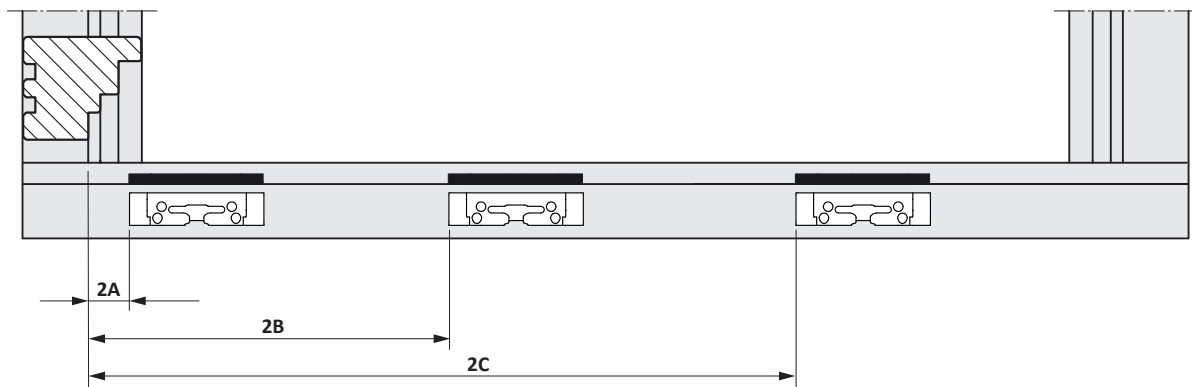
2 Beschlagliste

Pos.	Materialkurztext	Materialnummer	ST	FFB (mm)	Anzahl Rahmenteile / Pos.	
					5	
1	1.a	Umlenkung VSU/K+ BSW 1S (RC1)	TEUL5390- ...	1	450 – 1250	1
	1.b	Umlenkung VSU/K+ BSW 1S 1RS (RC2)	TEUL5400- ...		450 – 1250	1
2	Auflaufplatte BSW	s. PDB, TRAL04	1	450 – 1250		
3	Verlängerung Gr.2+ 1S	TVSL0020- ...	1	651 – 850	1	
				1051 – 1250	1	
4	Zwischenstück US/FH Gr.2+ BSW 1S	TZUS1120- ...	1	851 – 1250	1	
5	Kippriegellager S-ES FH BSW	s. PDB, FRKA50				

TITAN - Beschlaginformation

H12, RC1/RC2, 1-flg., Rechteck, Dreh-Kipp, Unterseite Bodenschwelle (FL 4 mm)

3 Blendrahmenpositionierung

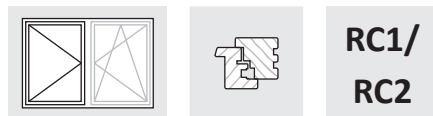
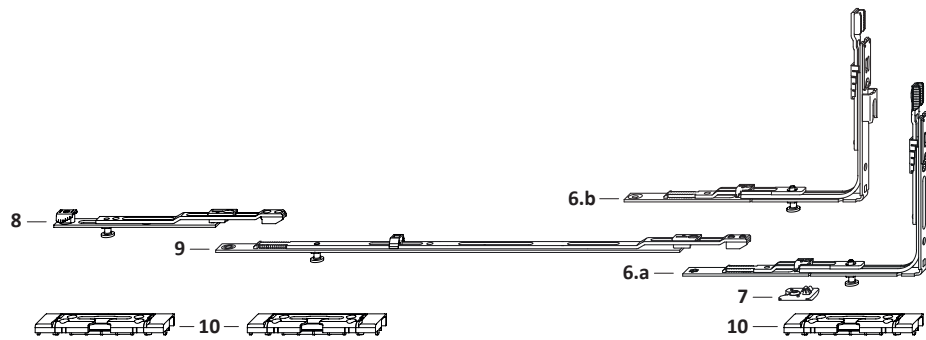


Alle Schließblechpositionen sind Rahmenfalzmaße am Blendrahmen.
Falzlufte 12⁺¹ mm.

RFB = FFB + 24 mm

	Maß (mm)	FFB (mm)
1A	18,5	450 – 1250
1B	264	651 – 850
	583	851 – 1250
1C	768	1051 – 1250

1 Beschlagübersicht Zweitflügel



Garniturmerkmale

Produktprogramm	TITAN
Falzluft bis BSW-Deckel	4 mm
Zapfenart	Sicherheitszapfen
Flügelanzahl	2-flg.
Fensterform	Rechteck
Stulpvariante	DS 16
Öffnungsart	Dreh
Werkstoff	Holz 12 mm
Widerstandsklasse	RC1/RC2
Griffsitz	konstant
Griffsitz	mittig (variabel)
Bandseite	TITAN
Bandseite	axxent 24+
Oberfläche	Titan Silber
Verriegelungsabstand	1000 mm
Unterseite	Bodenschwelle

Anwendungsbereich

FFB (mm)	450 – 1250
Flügelgewicht (kg)	bandseitenabhängig

Mitgeltende Informationen

- Vorgaben/Hinweise zum Produkt und zur Haftung (Richtlinie VHBH sowie vor- und mitgeltende Dokumente)
- DIN 68 121 – Holzprofile für Fenster und Fenstertüren
- BS TITAN: H45.TIT0H20S002DE
- BS axxent 24+: H45.TIT0H20S004DE

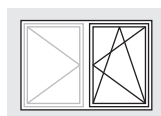
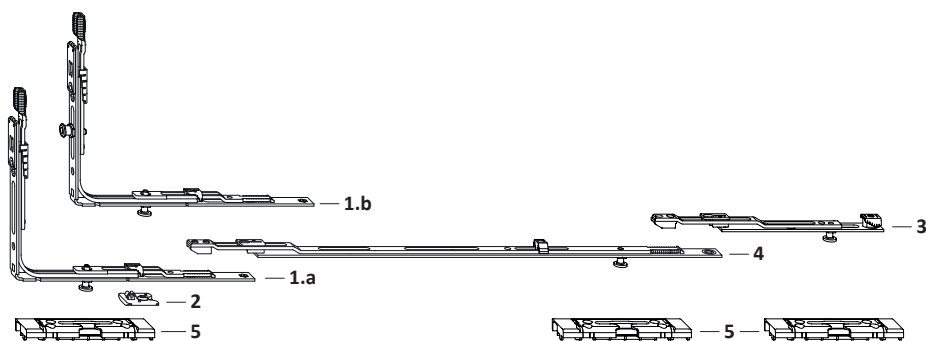
2 Beschlagliste Zweitflügel

Pos.	Materialkurztext	Materialnummer	ST	FFB (mm)	Anzahl Rahmenteile / Pos.
					10
6	6.a Umlenkung VSU/K+ BSW 1S (RC1)	TEUL5390- ...	1	450 – 1250	1
	6.b Umlenkung VSU/K+ BSW 1S 1SB (RC2)	TEUL5410- ...		450 – 1250	1
7	Auflaufplatte BSW	s. PDB, TRAL04	1	450 – 1250	
8	Verlängerung Gr.2+ 1S	TVSL0020- ...	1	651 – 850	1
				1051 – 1250	1
9	Zwischenstück US/FH Gr.2+ BSW 1S	TZUS1120- ...	1	851 – 1250	1
10	Kippriegellager S-ES FH BSW	s. PDB, FRKA50			

TITAN - Beschlaginformation

H12, RC1/RC2, 2-flg., Rechteck, DS 16, Dreh-Kipp/Dreh, Unterseite Bodenschwelle (FL 4 mm)

3 Beschlagübersicht Erstflügel



**RC1/
RC2**

Garniturmerkmale

Produktprogramm	TITAN
Falzluft bis BSW-Deckel	4 mm
Zapfenart	Sicherheitszapfen
Flügelanzahl	2-flg.
Fensterform	Rechteck
Stulpvariante	DS 16
Öffnungsart	Dreh-Kipp
Werkstoff	Holz 12 mm
Widerstandsklasse	RC1/RC2
Griffsitz	konstant
Griffsitz	mittig (variabel)
Bandseite	TITAN
Bandseite	axxent 24+
Oberfläche	Titan Silber
Verriegelungsabstand	1000 mm
Unterseite	Bodenschwelle

Anwendungsbereich

FFB (mm)	450 – 1250
Flügelgewicht (kg)	bandseitenabhängig

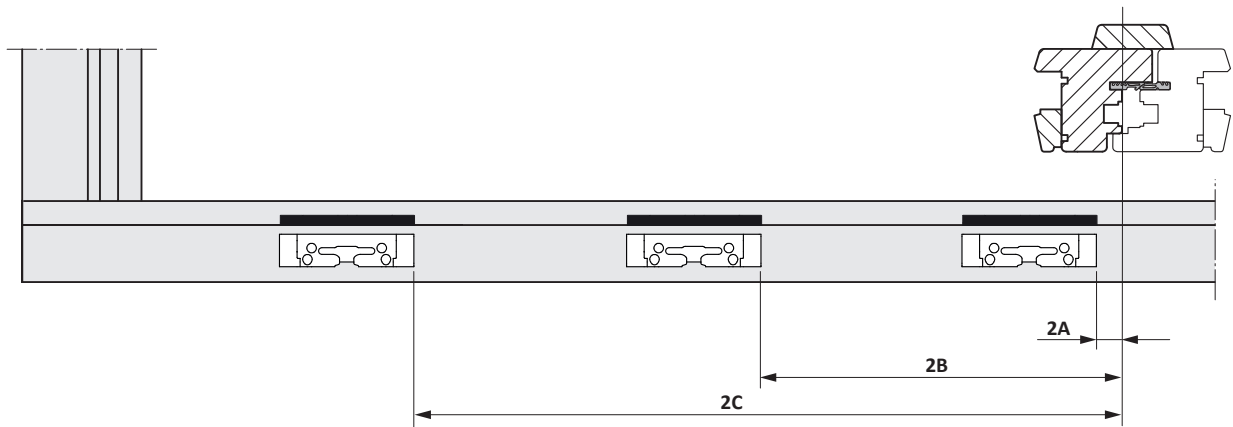
Mitgeltende Informationen

- Vorgaben/Hinweise zum Produkt und zur Haftung (Richtlinie VHBH sowie vor- und mitgeltende Dokumente)
- DIN 68 121 – Holzprofile für Fenster und Fenstertüren
- BS TITAN: H45.TIT0H20S002DE
- BS axxent 24+: H45.TIT0H20S004DE

4 Beschlagliste Erstflügel

Pos.	Materialkurztext	Materialnummer	ST	FFB (mm)	Anzahl Rahmenteile / Pos.	
					5	
1	1.a	Umlenkung VSU/K+ BSW 1S (RC1)	TEUL5390- ...	1	450 – 1250	1
	1.b	Umlenkung VSU/K+ BSW 1S 1RS (RC2)	TEUL5400- ...		450 – 1250	1
2	Auflaufplatte BSW	s. PDB, TRAL04	1	450 – 1250		
3	Verlängerung Gr.2+ 1S	TVSL0020- ...	1	651 – 850	1	
				1051 – 1250	1	
4	Zwischenstück US/FH Gr.2+ BSW 1S	TZUS1120- ...	1	851 – 1250	1	
5	Kipriegellager S-ES FH BSW	s. PDB, FRKA50				

5 Blendrahmenpositionierung Zweitflügel



Alle Schließblechpositionen sind Rahmenfalzmaße am Blendrahmen.
Falzluft 12⁺¹ mm.

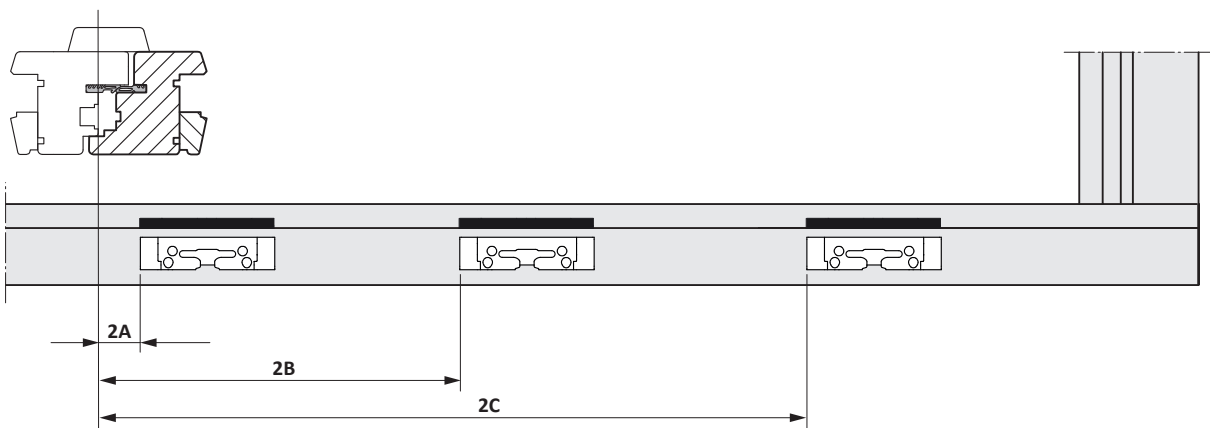
RFB = FFB + 12 mm

	Maß (mm)	FFB (mm)
1A	6,5	450 – 1250
1B	252	651 – 850
	571	851 – 1250
1C	756	1051 – 1250

TITAN - Beschlaginformation

H12, RC1/RC2, 2-flg., Rechteck, DS 16, Dreh-Kipp/Dreh, Unterseite Bodenschwelle (FL 4 mm)

6 Blendrahmenpositionierung Erstflügel

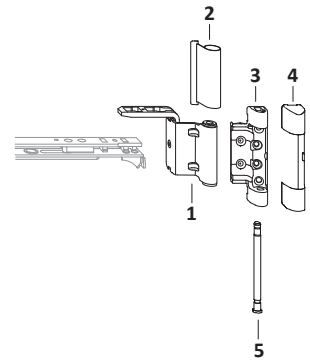
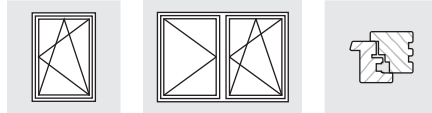


Alle Schließblechpositionen sind Rahmenfalzmaße am Blendrahmen.
Falzluft 12⁺¹ mm.

RFB = FFB + 24 mm

	Maß (mm)	FFB (mm)
1A	18,5	450 – 1250
1B	264	651 – 850
	583	851 – 1250
1C	768	1051 – 1250

1 Beschlagübersicht Bandseite

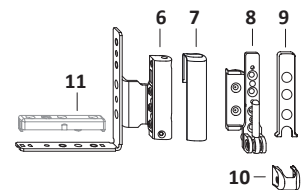


Gewichtsangabe

Flügelgewicht (kg)	150
Anwendungsdiagramm	H58.AWD-T-S003DE

Mitgeltende Informationen

- Vorgaben/Hinweise zum Produkt und zur Haftung (Richtlinie VHBH sowie vor- und mitgeltende Dokumente)
- DIN 68 121 – Holzprofile für Fenster und Fenstertüren
- Beschlaginformation BSW: H48.TITH2N0S503DE
- Beschlaginformation BSW: H48.TITH2N0S504DE
- Beschlaginformation BSW: H48.TITH2N2S503DE
- Beschlaginformation BSW: H48.TITH2N2S504DE



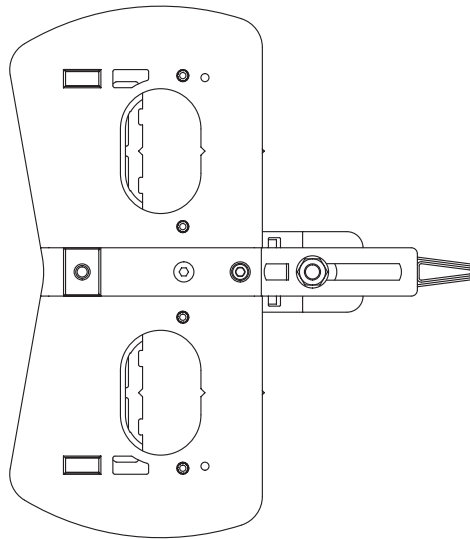
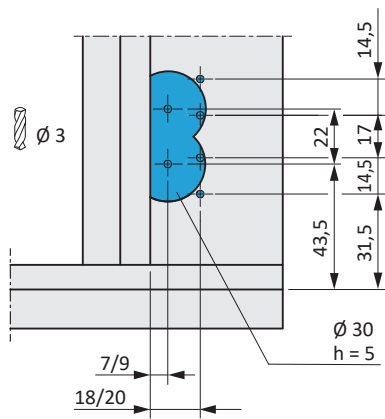
2 Beschlagliste Bandseitendrehpunkte

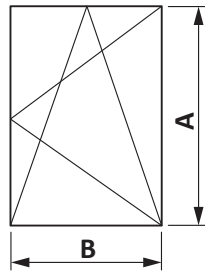
Pos.	Materialkurztext	Materialnummer		Anzahl nach Flügelgewicht
		Oberfläche TS	RAL 9016	150 kg
1	Winkelband DH	s. PDB, TBWB81		1
2	Abdeckkappe W H		TKWB7010-004 ...	1
3	Scherenlager	s. PDB, TBSL81		1
4	Abdeckkappe S		TKSL0020-004 ...	1
5	Scherenlagerbolzen Poly	TBSB6020-1 ...		1
6	Falzeckband BSW 16/2	s. PDB, TBFE85		1
7	Abdeckkappe FEB re.		TKFE7011-004 ...	1
	Abdeckkappe FEB li.		TKFE7012-004 ...	1
8	Ecklager	s. PDB, TBEL81		1
9	Abdeckkappe EL O MB		TKEO0010-004 ...	1
10	Abdeckkappe EL U		TKEU0010-004 ...	1
auf Wunsch				
11	Distanzstück TBFE	TFDS7010-1 ...		1

3 Bohrbild Ecklager H

3

H-12/18 = TAFS8010
H-12/20 = TAFS8020





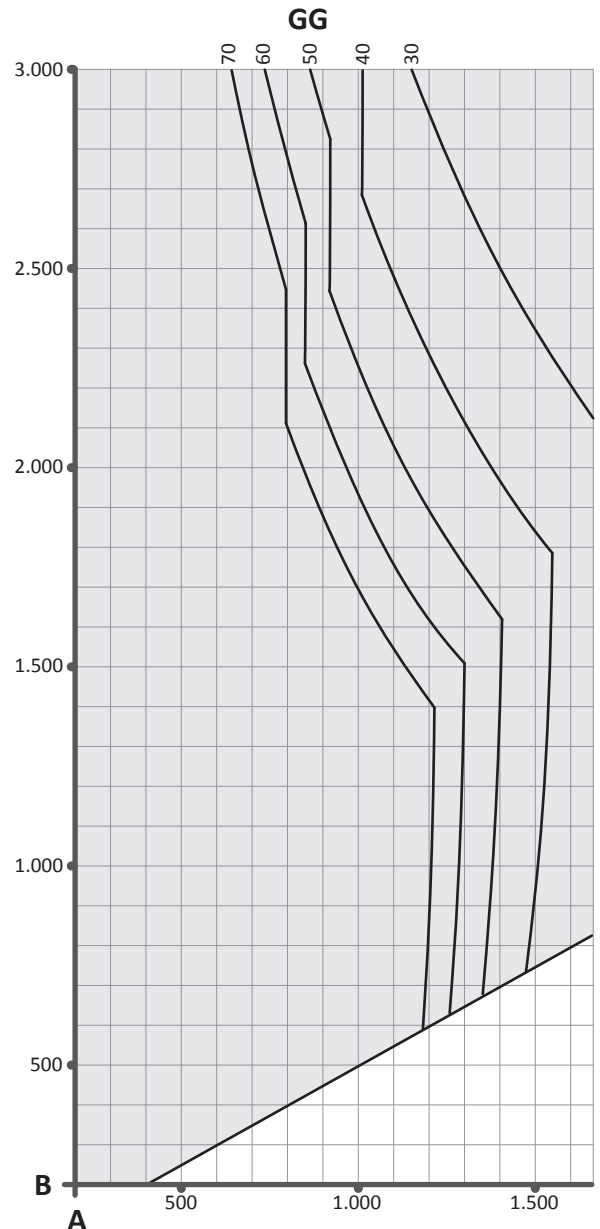
- Nur nach innen öffnende Elemente
- A = FFH (Flügelalzhöhe [mm])
- B = FFB (Flügelalzbreite [mm])
- GG = Glasgewicht [kg/m²]

Prüf- und Berechnungsgrundlagen

- Drehkippprüfung nach EN 13126-8:
 - Kippzyklen: 10.000
 - Drehzyklen: 10.000
- Zusatzlasten nach EN 14608 (Bild A.1)/Klasse 4 nach EN 13115 (800N) berücksichtigt.

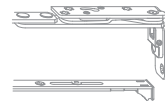
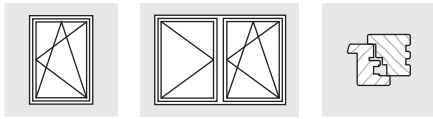
Voraussetzungen für die Verwendung des Anwendungsdiagramms

- Nachweise zur Befestigung tragender Bauteile am Fenstersystem durch den Fensterhersteller nach TBDK mit folgenden Kräften:
 - am Scherenlager (N): 4.200
 - am Ecklager (N): 4.340
- Folgende Werte sind bei allen Fenstersystemen einzuhalten:
 - max. Breiten-/Höhenverhältnis $Q_{B/H} \leq 2,0$
 - Glasabzugsmaß CG (mm): ≥ 28
 - Profildgewicht PG (kg/m): $\leq 4,00$
- Hinweise zum bestimmungsgemäßen Gebrauch: Grundlagen und Verwendung der Anwendungsdiagramme - ["Download"](#)



zulässiger Anwendungsbereich   unzulässiger Anwendungsbereich

1 Beschlagübersicht Bandseite

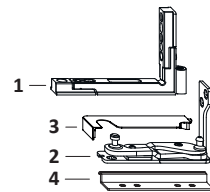


Gewichtsangabe

Flügelgewicht (kg)	Hersteller/System	Profildatenblatt
110	GKG COMBI-PLUS 10/FT24-13 H	H50.GKG56S220DE
110	VBH greenteQ 10/FT28-13 H	H50.VBH52S220DE
110	VBH greenteQ 4/FT28-13 H	H50.VBH53S220DE
110	VBH greenteQ 4/FT28-9 H	H50.VBH54S220DE
110	VBH greenteQ 10/FT28-9 H	H50.VBH55S220DE
Anwendungsdiagramm H58.AWD-T-S027DE		

Mitgeltende Informationen

- Vorgaben/Hinweise zum Produkt und zur Haftung (Richtlinie VHBH sowie vor- und mitgeltende Dokumente)
- Angaben der Profilversteller
- Beschlaginformation BSW: H48.TITH2N0S503DE
- Beschlaginformation BSW: H48.TITH2N0S504DE
- Beschlaginformation BSW: H48.TITH2N2S503DE
- Beschlaginformation BSW: H48.TITH2N2S504DE

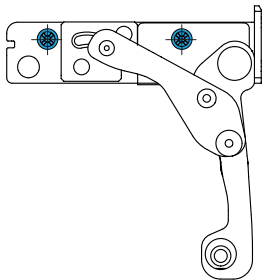


2 Beschlagliste Bandseitendrehpunkte

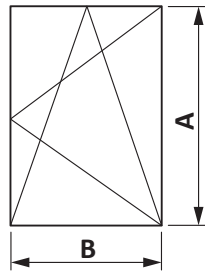
Pos.	Materialkurztext	Materialnummer		Anzahl nach Flügelgewicht
		Oberfläche TS	RAL 7037	
1	Eckband AX	s. PDB, TBEB41		1
2	Ecklager AX BSW	s. PDB, TBEV50		1
3	Abdeckkappe AX EL		s. PDB, TKEL41	1
4	U-Platte AX BSW	s. PDB, TRUV50		1

3 Verarbeitungshinweise Ecklager

- Das Ecklager gemäß der Richtlinie TBDK montieren.
- Die gekennzeichneten Schrauben in eine Stahlarmierung mit 2 mm Stärke verschrauben.



- Wenn kein Verbreiterungsprofil eingesetzt wird, die Schrauben nach dem Befestigen kürzen.
- Die Schwelle beim Einbau im Bauvorhaben druckfest unterfüttern, um die Lastabtragung zu gewährleisten.
- Die Angaben der Schwellenhersteller bzw. Systemgeber beachten, insbesondere die Vorgaben zu Flügelgewicht, Befestigung der Lagerbauteile und Montage.
- Die Freigabe bei den Schwellenherstellern bzw. Systemgebern anfragen.



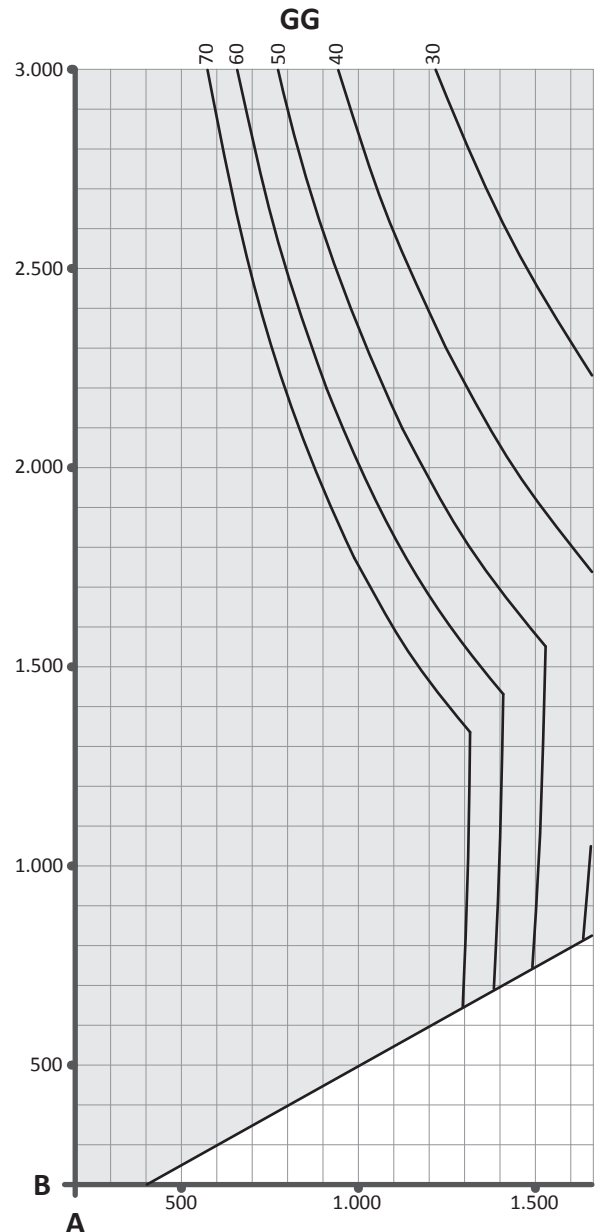
- Nur nach innen öffnende Elemente
- A = FFH (Flügelalzhöhe [mm])
- B = FFB (Flügelalzbreite [mm])
- GG = Glasgewicht [kg/m²]

Prüf- und Berechnungsgrundlagen

- Drehkippprüfung nach EN 13126-8:
 - Kippzyklen: 10.000
 - Drehzyklen: 10.000
- Zusatzlasten nach EN 14608 (Bild A.1)/Klasse 4 nach EN 13115 (800N) berücksichtigt.

Voraussetzungen für die Verwendung des Anwendungsdiagramms

- Nachweise zur Befestigung tragender Bauteile am Fenstersystem durch den Fensterhersteller nach TBDK mit folgenden Kräften:
 - am Scherenlager (N): 3.525
 - am Ecklager (N): 3.760
- Folgende Werte sind bei allen Fenstersystemen einzuhalten:
 - max. Breiten-/Höhenverhältnis $Q_{B/H} \leq 2,0$
 - Glasabzugsmaß CG (mm): ≥ 28
 - Profilgewicht PG (kg/m): $\leq 3,25$
- Hinweise zum bestimmungsgemäßen Gebrauch: Grundlagen und Verwendung der Anwendungsdiagramme - ["Download"](#)



zulässiger Anwendungsbereich unzulässiger Anwendungsbereich

KF - Bandseite TITAN**ohne Sicherheit**

ohne Sicherheit - 1-flg.	H48.TITKFM0S501DE	4 - 3
ohne Sicherheit - 2-flg.	H48.TITKFM0S502DE	4 - 7
AWD-T-S041 (100 kg)	H58.AWD-T-S041DE	4 - 15
AWD-T-S042 (130 kg)	H58.AWD-T-S042DE	4 - 16

RC2

RC2 - 1-flg.	H48.TITKFM2S501DE	4 - 17
RC2 - 2-flg.	H48.TITKFM2S502DE	4 - 21
AWD-T-S037 (100 kg)	H58.AWD-T-S037DE	4 - 29
AWD-T-S038 (130 kg)	H58.AWD-T-S038DE	4 - 30

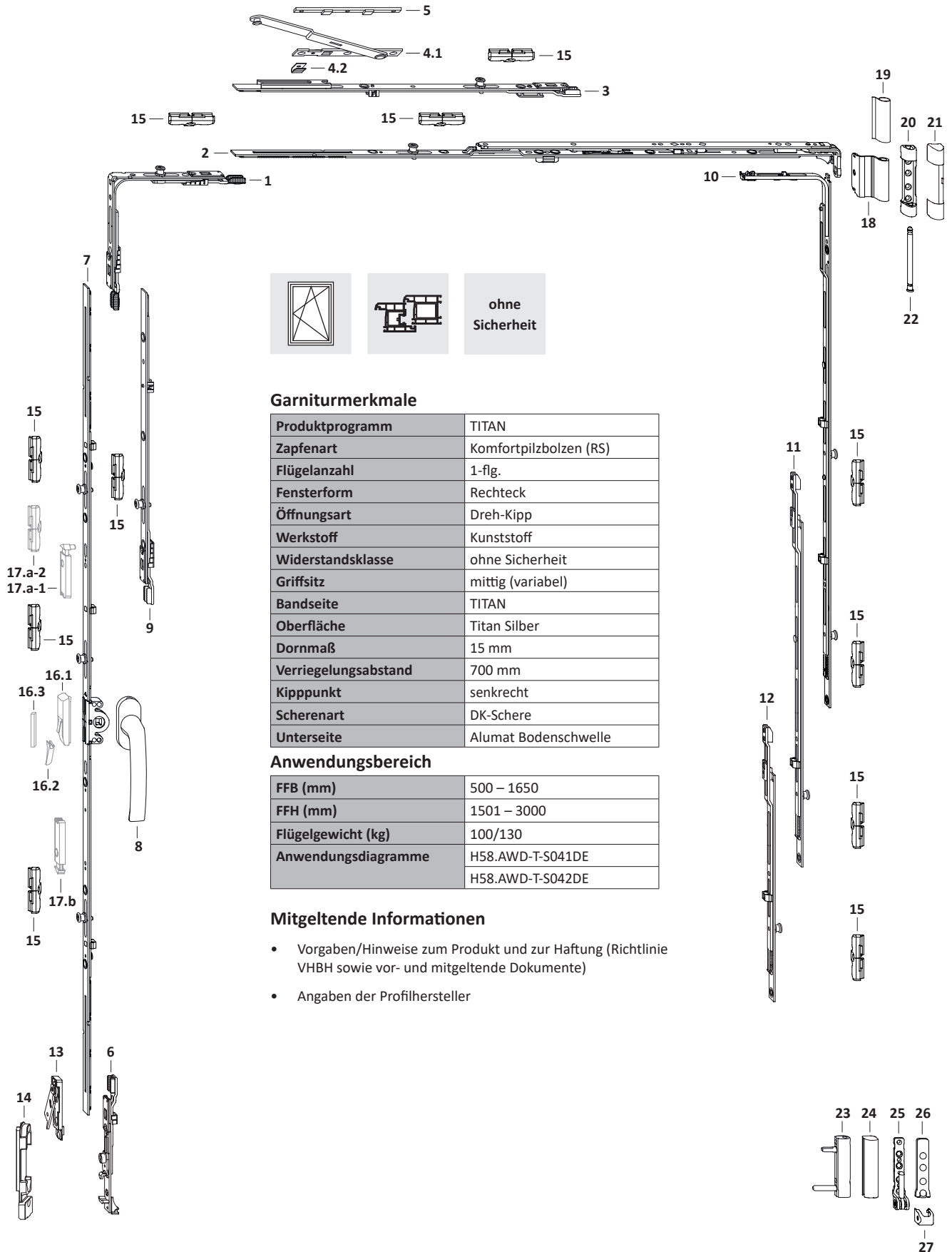
Holz 12 mm**ohne Sicherheit**

ohne Sicherheit - 1-flg.	H48.TITH2M0S501DE	4 - 31
ohne Sicherheit - 2-flg.	H48.TITH2M0S502DE	4 - 35
AWD-T-S003 (150 kg)	H58.AWD-T-S003DE	4 - 41

RC2

RC2 - 1-flg.	H48.TITH2M2S501DE	4 - 43
RC2 - 2-flg.	H48.TITH2M2S502DE	4 - 47
AWD-T-S037 (100 kg)	H58.AWD-T-S037DE	4 - 55
AWD-T-S038 (130 kg)	H58.AWD-T-S038DE	4 - 56

1 Beschlagübersicht



TITAN - Beschlaginformation

BS TITAN, KF, GM, V700, oS, 1-flg., Rechteck, Dreh-Kipp, KPS, Alumat Bodenschwelle

2 Beschlagliste

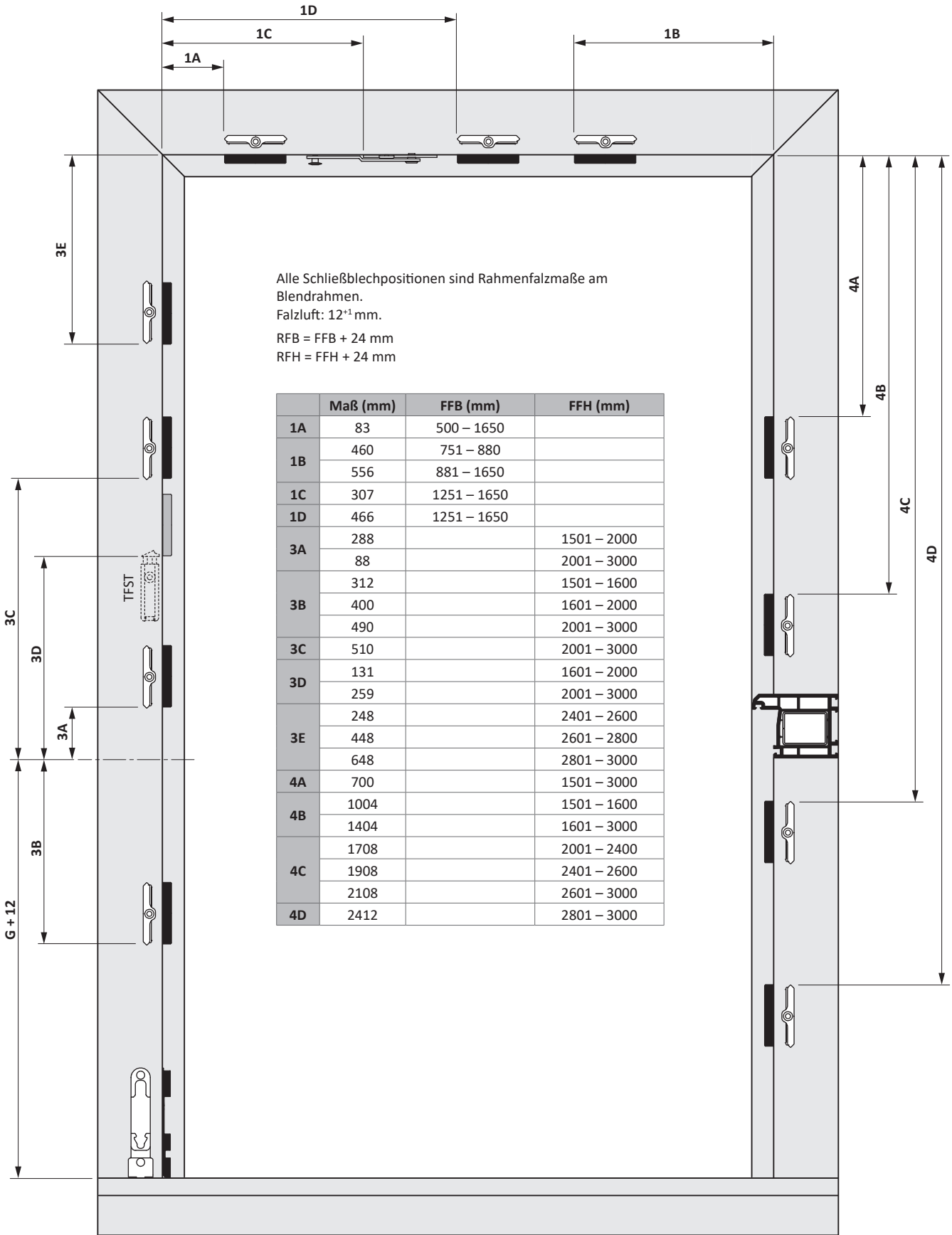
Pos.	Materialkurztext	Materialnummer	ST	FFB (mm)	FFH (mm)	Maß G (mm)	Anzahl Rahmenteile / Pos.	
							14	15
1	Umlenkung VSO 1RS	TEUL4010- ...	1	500 – 1650				1
2	Schere DK Gr.1	TSKK2210- ...	1	500 – 680				
	Schere DK Gr.2	TSKK2220- ...		681 – 750				
	Schere DK Gr.2 1RS	TSKK2250- ...		751 – 880				1
	Schere DK Gr.3 1RS	TSKK2260- ...		881 – 1050				1
	Schere DK Gr.4 1RS	TSKK2270- ...		1051 – 1250				1
	Schere DK Gr.3 1RS	TSKK2260- ...		1251 – 1450				1
	Schere DK Gr.4 1RS	TSKK2270- ...		1451 – 1650				1
3	Zwischenstück Zusatzschere 1RS	TZOK1010- ...	1	1251 – 1650				1
4	Krt. Zusatzschere	s. PDB, TSZS	1	1251 – 1650				
	4.1 Zusatzschere							
	4.2 Klemmfeder Z							
5	Unterlegplatte Z	s. PDB, FRUP01	1	1251 – 1650				
6	Kippriegelbauteil FH	TEKB1130- ...	1		1501 – 3000		1	
7	Getriebe 15 Gr.120 2RS	TGMK4160- ...	1		1501 – 1600	750 – 800		2
	Getriebe 15 Gr.160 2RS	TGMK4170- ...		1601 – 2000	800 – 1000		2	
	Getriebe 15 Gr.200 3RS	TGMK4110- ...		2001 – 2400	1000 – 1200		3	
	Getriebe 15 Gr.200 3RS	TGMK4110- ...		2401 – 3000	1200		3	
8	Hebel Globe	s. EBS ZHGS	1		1501 – 3000			
9	Zwischenstück KK Gr.1 1RS	TZKK1010- ...	1		2401 – 2600			1
	Zwischenstück KK Gr.2 1RS	TZKK1020- ...		2601 – 2800			1	
	Zwischenstück KK Gr.3 1RS	TZKK1050- ...		2801 – 3000			1	
10	Umlenkung BS Gr.3+ 2RS	TEUL2690- ...	1		1501 – 1600			2
	Umlenkung BS Gr.4+ 2RS	TEUL2700- ...		1601 – 3000			2	
11	Zwischenstück BS/FH Gr.1+ 1RS	TZBS0180- ...	1		2001 – 2400			1
	Zwischenstück BS/FH Gr.2+ 1RS	TZBS0190- ...		2401 – 2600			1	
	Zwischenstück BS/FH Gr.3+ 1RS 70	TZBS0300- ...		2601 – 3000			1	
12	Zwischenstück BS/FH Gr.1+ 1RS	TZBS0180- ...	1		2801 – 3000			1
13	Flügelheber KRB re.	TFFH0151- ...	1		1501 – 3000			
	Flügelheber KRB li.	TFFH0152- ...		1501 – 3000				
14	Kippschließblech FHA	s. PDB, TRKV						
15	Schließblech S 56 H	s. PDB, TRSN						
auf Wunsch								
16	16.1 Fehlbedienungssperre	TFBS0010- ...	1		1501 – 3000			
	16.2 Druckstück	s. PDB, TFFD	1		1501 – 3000			
	16.3 Anschlag FBS	s. PDB, FRZF01	1		1501 – 3000			
17	17.a-1	Türschnäpper schaltbar re.	1		1601 – 3000			
		Türschnäpper schaltbar li.		1601 – 3000				
	17.a-2	Schließblech S 56 H	1		1601 – 3000			
	17.b	Türschnäpper re.	1		1601 – 3000			
Türschnäpper li.		1601 – 3000						

2.1 Bandseitendrehpunkte

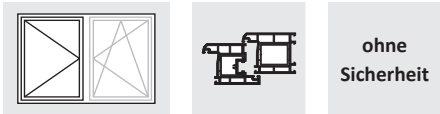
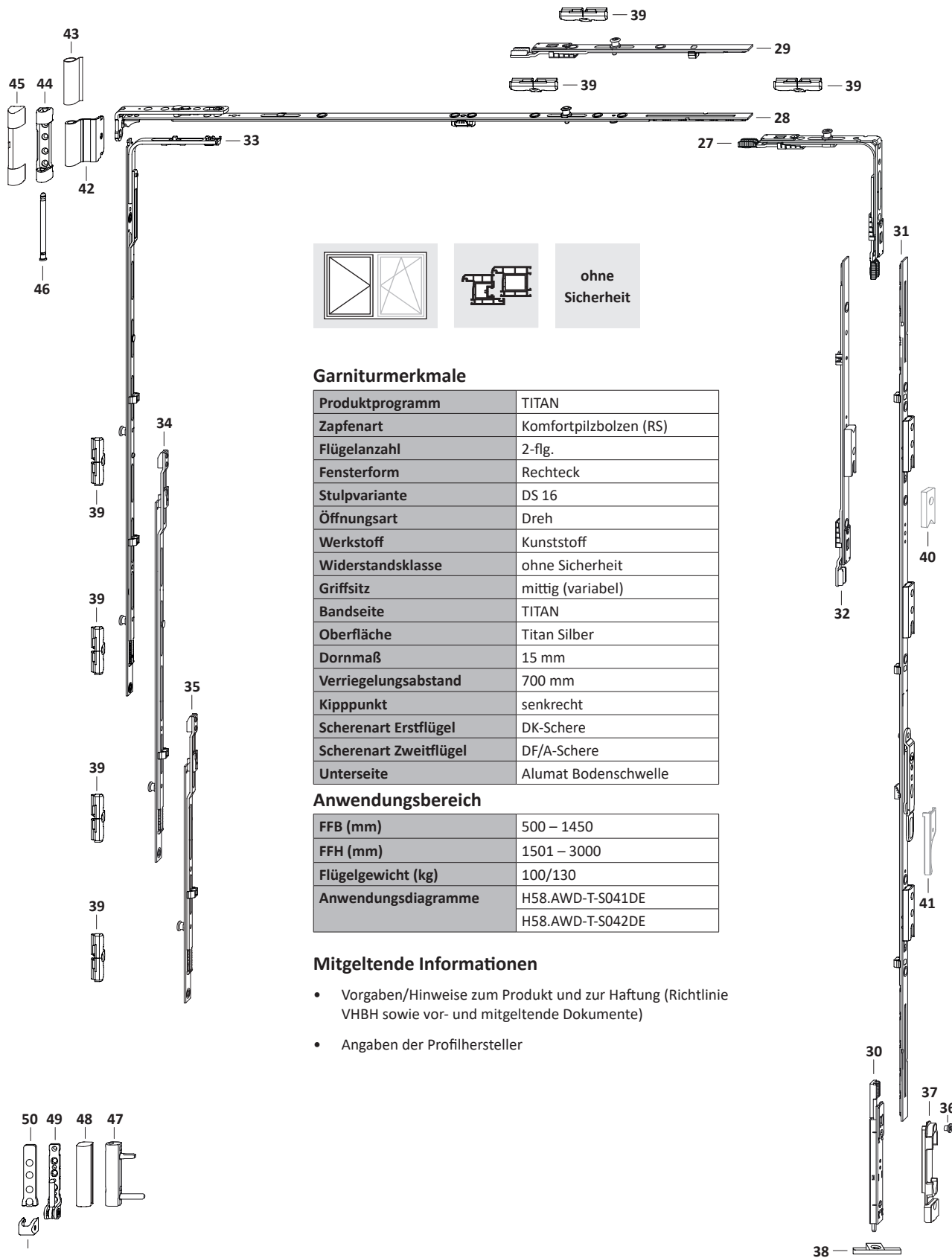
Pos.	Materialkurztext	Materialnummer		Anzahl nach Flügelgewicht	
		Oberfläche TS	RAL 9016	100 kg	130 kg
18	Winkelband DH	s. PDB, TBWB63		1	1
19	Abdeckkappe W KF		TKWB6200-004 ...	1	1
20	Scherenlager 100 kg (Variante Ø3x3 bis max. FFB 1250 mm)	s. PDB, TBSL63		1	
	Scherenlager 130 kg	s. PDB, TBSL64			1
21	Abdeckkappe SL		TKSL6200-004 ...	1	1
22	Scherenlagerbolzen TITAN	TBSB6200-1 ...		1	1
23	Eckband KF 100 kg	s. PDB, TBEB62		1	
	Eckband KF 130 kg	s. PDB, TBEB63			1
24	Abdeckkappe EB		TKEB0020-004 ...	1	1
25	Ecklager 100 kg (Variante Ø3x3 bis max. FFB 1250 mm)	s. PDB, TBEL62		1	
	Ecklager 130 kg	s. PDB, TBEL02			1
26	Abdeckkappe EL O		TKEO6200-004 ...	1	
	Abdeckkappe EL O MB		TKEO0010-004 ...		1
27	Abdeckkappe EL U		TKEU6200-004 ...	1	
	Abdeckkappe EL U		TKEU0010-004 ...		1

3 Blendrahmenpositionierung

4



1 Beschlagübersicht Zweitflügel



Garniturmerkmale

Produktprogramm	TITAN
Zapfenart	Komfortpilzbolzen (RS)
Flügelanzahl	2-flg.
Fensterform	Rechteck
Stulpvariante	DS 16
Öffnungsart	Dreh
Werkstoff	Kunststoff
Widerstandsklasse	ohne Sicherheit
Griffsit	mittig (variabel)
Bandseite	TITAN
Oberfläche	Titan Silber
Dornmaß	15 mm
Verriegelungsabstand	700 mm
Kippunkt	senkrecht
Scherenart Erstflügel	DK-Schere
Scherenart Zweitflügel	DF/A-Schere
Unterseite	Alumat Bodenschwelle

Anwendungsbereich

FFB (mm)	500 – 1450
FFH (mm)	1501 – 3000
Flügelgewicht (kg)	100/130
Anwendungsdiagramme	H58.AWD-T-S041DE H58.AWD-T-S042DE

Mitgeltende Informationen

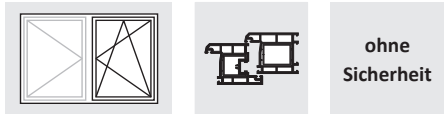
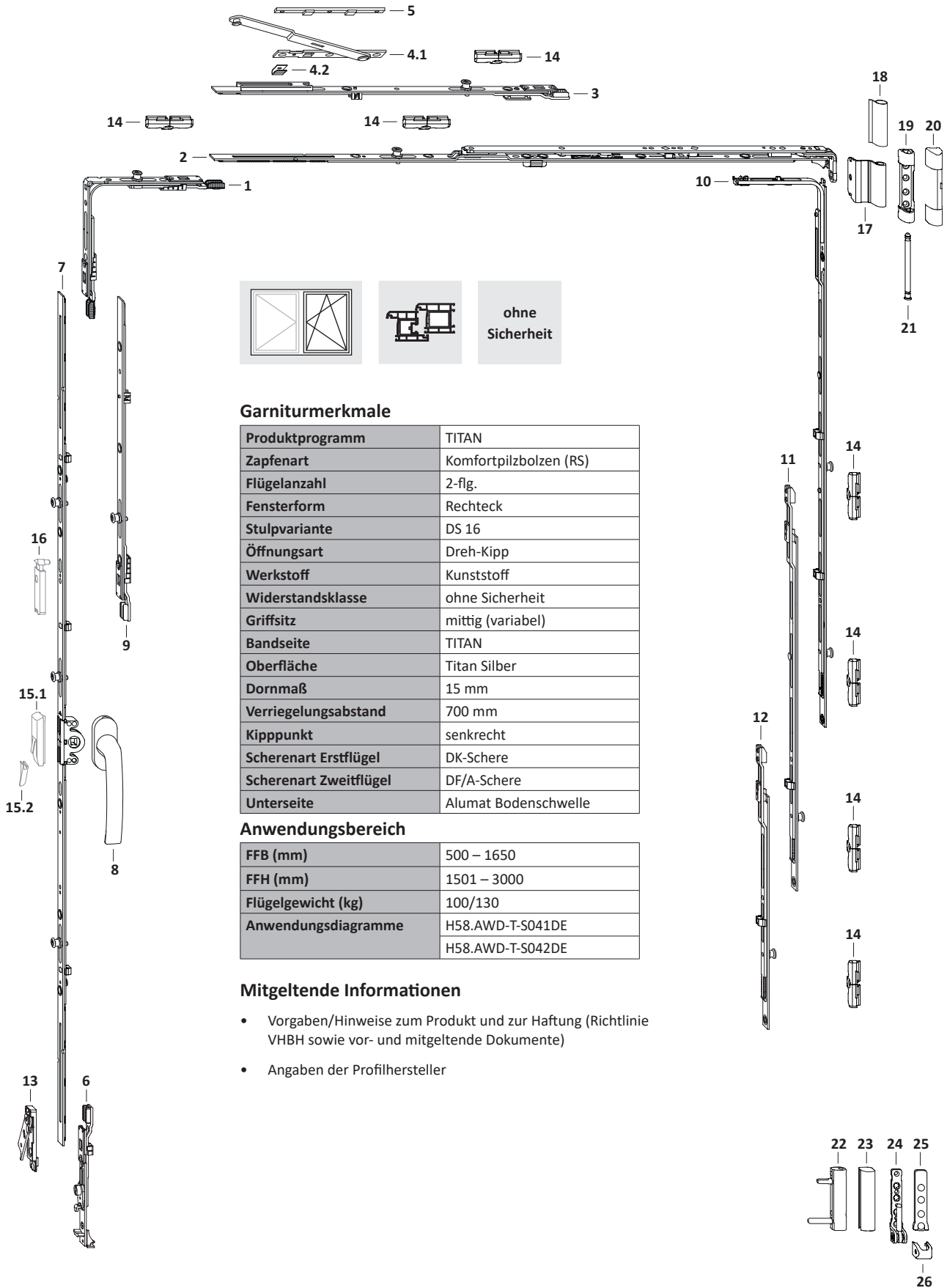
- Vorgaben/Hinweise zum Produkt und zur Haftung (Richtlinie VHBH sowie vor- und mitgeltende Dokumente)
- Angaben der Profilersteller

TITAN - Beschlaginformation

BS TITAN, KF, GM, V700, oS, 2-flg., Rechteck, DS 16, Dreh-Kipp/Dreh, KPS, Alumat Bodenschwelle

2 Beschlagübersicht Erstflügel

4



Garniturmerkmale

Produktprogramm	TITAN
Zapfenart	Komfortpilzbolzen (RS)
Flügelanzahl	2-flg.
Fensterform	Rechteck
Stulpvariante	DS 16
Öffnungsart	Dreh-Kipp
Werkstoff	Kunststoff
Widerstandsklasse	ohne Sicherheit
Griffsitz	mittig (variabel)
Bandseite	TITAN
Oberfläche	Titan Silber
Dornmaß	15 mm
Verriegelungsabstand	700 mm
Kipppunkt	senkrecht
Scherenart Erstflügel	DK-Schere
Scherenart Zweitflügel	DF/A-Schere
Unterseite	Alumat Bodenschwelle

Anwendungsbereich

FFB (mm)	500 – 1650
FFH (mm)	1501 – 3000
Flügelgewicht (kg)	100/130
Anwendungsdiagramme	H58.AWD-T-S041DE H58.AWD-T-S042DE

Mitgeltende Informationen

- Vorgaben/Hinweise zum Produkt und zur Haftung (Richtlinie VHBH sowie vor- und mitgeltende Dokumente)
- Angaben der Profilhersteller

3 Beschlagliste Zweitflügel

Pos.	Materialkurztext	Materialnummer	ST	FFB (mm)	FFH (mm)	Maß G im Erstflügel (mm)	Anzahl Rahmenteile / Pos.		
							37	38	39
27	Umlenkung VSO 1RS	TEUL4010- ...	1	500 – 1450					1
28	Schere DF/A Gr.1	TSKD2210- ...	1	500 – 680					
	Schere DF/A Gr.2 1RS	TSKD2220- ...		681 – 750					
	Schere DF/A Gr.2 1RS	TSKD2220- ...		751 – 880					1
	Schere DF/A Gr.3 1RS	TSKD2230- ...		881 – 1050					1
	Schere DF/A Gr.4 1RS	TSKD2240- ...		1051 – 1450					1
29	Zwischenstück KK Gr.1 1RS	TZKK1010- ...	1	1251 – 1450					1
30	Schließer VSU/G RSA 20	TESC3120- ...	1		1501 – 3000		1	1	
31	Getriebe DS 16 Gr.120 2SB	TGMS4260- ...	1		1501 – 1600	750 – 800			
	Getriebe DS 16 Gr.160 2SB	TGMS4270- ...		1601 – 2000	800 – 1000				
	Getriebe DS 16 Gr.200 3SB	TGMS4290- ...		2001 – 2400	1000 – 1200				
	Getriebe DS 16 Gr.200 3SB	TGMS4290- ...		2401 – 3000	1200				
32	Zwischenstück Gr.1 1SB-RS	TZKS1020- ...	1		2401 – 2600				
	Zwischenstück Gr.2 1SB-RS	TZKS1030- ...		2601 – 2800					
	Zwischenstück Gr.3 1SB-RS	TZKS1080- ...		2801 – 3000					
33	Umlenkung BS Gr.3+ 2RS	TEUL2690- ...	1		1501 – 1600				2
	Umlenkung BS Gr.4+ 2RS	TEUL2700- ...		1601 – 3000				2	
34	Zwischenstück BS/FH Gr.1+ 1RS	TZBS0180- ...	1		2001 – 2400				1
	Zwischenstück BS/FH Gr.2+ 1RS	TZBS0190- ...		2401 – 2600				1	
	Zwischenstück BS/FH Gr.3+ 1RS 70	TZBS0300- ...		2601 – 3000				1	
35	Zwischenstück BS/FH Gr.1+ 1RS	TZBS0180- ...	1		2801 – 3000				1
36	Senkschraube PH M4x5	706961	1		1501 – 3000				
37	Kippschließblech A0767	TRKV0170- ...							
38	Rahmenteil Alumat	bauseits							
39	Schließblech S 56 H	s. PDB, TRSN							
auf Wunsch									
40	Schließteil Schnäpper A0767	TRST0010- ...	1		1601 – 3000				
41	Hebel VL Stulp re.	THVL0031- ...	1		1501 – 3000				
	Hebel VL Stulp li.	THVL0032- ...		1501 – 3000					



TITAN - Beschlaginformation

BS TITAN, KF, GM, V700, oS, 2-flg., Rechteck, DS 16, Dreh-Kipp/Dreh, KPS, Alumat Bodenschwelle

3.1 Bandseitendrehpunkte Zweitflügel

Pos.	Materialkurztext	Materialnummer		Anzahl nach Flügelgewicht	
		Oberfläche TS	RAL 9016	100 kg	130 kg
42	Winkelband DH	s. PDB, TBWB63		1	1
43	Abdeckkappe W KF		TKWB6200-004 ...	1	1
44	Scherenlager 100 kg (Variante Ø3x3 bis max. FFB 1250 mm)	s. PDB, TBSL63		1	
	Scherenlager 130 kg	s. PDB, TBSL64			1
45	Abdeckkappe SL		TKSL6200-004 ...	1	1
46	Scherenlagerbolzen TITAN	TBSB6200-1 ...		1	1
47	Eckband KF 100 kg	s. PDB, TBEB62		1	
	Eckband KF 130 kg	s. PDB, TBEB63			1
48	Abdeckkappe EB		TKEB0020-004 ...	1	1
49	Ecklager 100 kg (Variante Ø3x3 bis max. FFB 1250 mm)	s. PDB, TBEL62		1	
	Ecklager 130 kg	s. PDB, TBEL02			1
50	Abdeckkappe EL O		TKEO6200-004 ...	1	
	Abdeckkappe EL O MB		TKEO0010-004 ...		1
51	Abdeckkappe EL U		TKEU6200-004 ...	1	
	Abdeckkappe EL U		TKEU0010-004 ...		1

4

4 Beschlagliste Erstflügel

Pos.	Materialkurztext	Materialnummer	ST	FFB (mm)	FFH (mm)	Maß G (mm)	Anzahl Rahmenteile / Pos.
							14
1	Umlenkung VSO 1RS	TEUL4010- ...	1	500 – 1650			1
2	Schere DK Gr.1	TSKK2210- ...	1	500 – 680			
	Schere DK Gr.2	TSKK2220- ...		681 – 750			
	Schere DK Gr.2 1RS	TSKK2250- ...		751 – 880			1
	Schere DK Gr.3 1RS	TSKK2260- ...		881 – 1050			1
	Schere DK Gr.4 1RS	TSKK2270- ...		1051 – 1250			1
	Schere DK Gr.3 1RS	TSKK2260- ...		1251 – 1450			1
	Schere DK Gr.4 1RS	TSKK2270- ...		1451 – 1650			1
3	Zwischenstück Zusatzschere 1RS	TZOK1010- ...	1	1251 – 1650			1
4	Krt. Zusatzschere	s. PDB, TSZS	1	1251 – 1650			
	4.1 Zusatzschere						
	4.2 Klemmfeder Z						
5	Unterlegplatte Z	s. PDB, FRUP01	1	1251 – 1650			
6	Kippriegelbauteil FH	TEKB1130- ...	1		1501 – 3000		
7	Getriebe 15 Gr.120 2RS	TGMK4160- ...	1		1501 – 1600	750 – 800	
	Getriebe 15 Gr.160 2RS	TGMK4170- ...		1601 – 2000	800 – 1000		
	Getriebe 15 Gr.200 3RS	TGMK4110- ...		2001 – 2400	1000 – 1200		
	Getriebe 15 Gr.200 3RS	TGMK4110- ...		2401 – 3000	1200		
8	Hebel Globe	s. EBS ZHGS	1		1501 – 3000		
9	Zwischenstück KK Gr.1 1RS	TZKK1010- ...	1		2401 – 2600		
	Zwischenstück KK Gr.2 1RS	TZKK1020- ...		2601 – 2800			
	Zwischenstück KK Gr.3 1RS	TZKK1050- ...		2801 – 3000			
10	Umlenkung BS Gr.3+ 2RS	TEUL2690- ...	1		1501 – 1600		2
	Umlenkung BS Gr.4+ 2RS	TEUL2700- ...		1601 – 3000			2
11	Zwischenstück BS/FH Gr.1+ 1RS	TZBS0180- ...	1		2001 – 2400		1
	Zwischenstück BS/FH Gr.2+ 1RS	TZBS0190- ...		2401 – 2600			1
	Zwischenstück BS/FH Gr.3+ 1RS 70	TZBS0300- ...		2601 – 3000			1
12	Zwischenstück BS/FH Gr.1+ 1RS	TZBS0180- ...	1		2801 – 3000		1
13	Flügelheber KRB re.	TFFH0151- ...	1		1501 – 3000		
	Flügelheber KRB li.	TFFH0152- ...		1501 – 3000			
14	Schließblech S 56 H	s. PDB, TRSN					
auf Wunsch							
15	15.1 Fehlbedienungssperre	TFBS0010- ...	1		1501 – 3000		
	15.2 Druckstück	s. PDB, TFFD	1		1501 – 3000		
16	Türschnäpper re.	TFST0021- ...	1		1601 – 3000		
	Türschnäpper li.	TFST0022- ...		1601 – 3000			

TITAN - Beschlaginformation

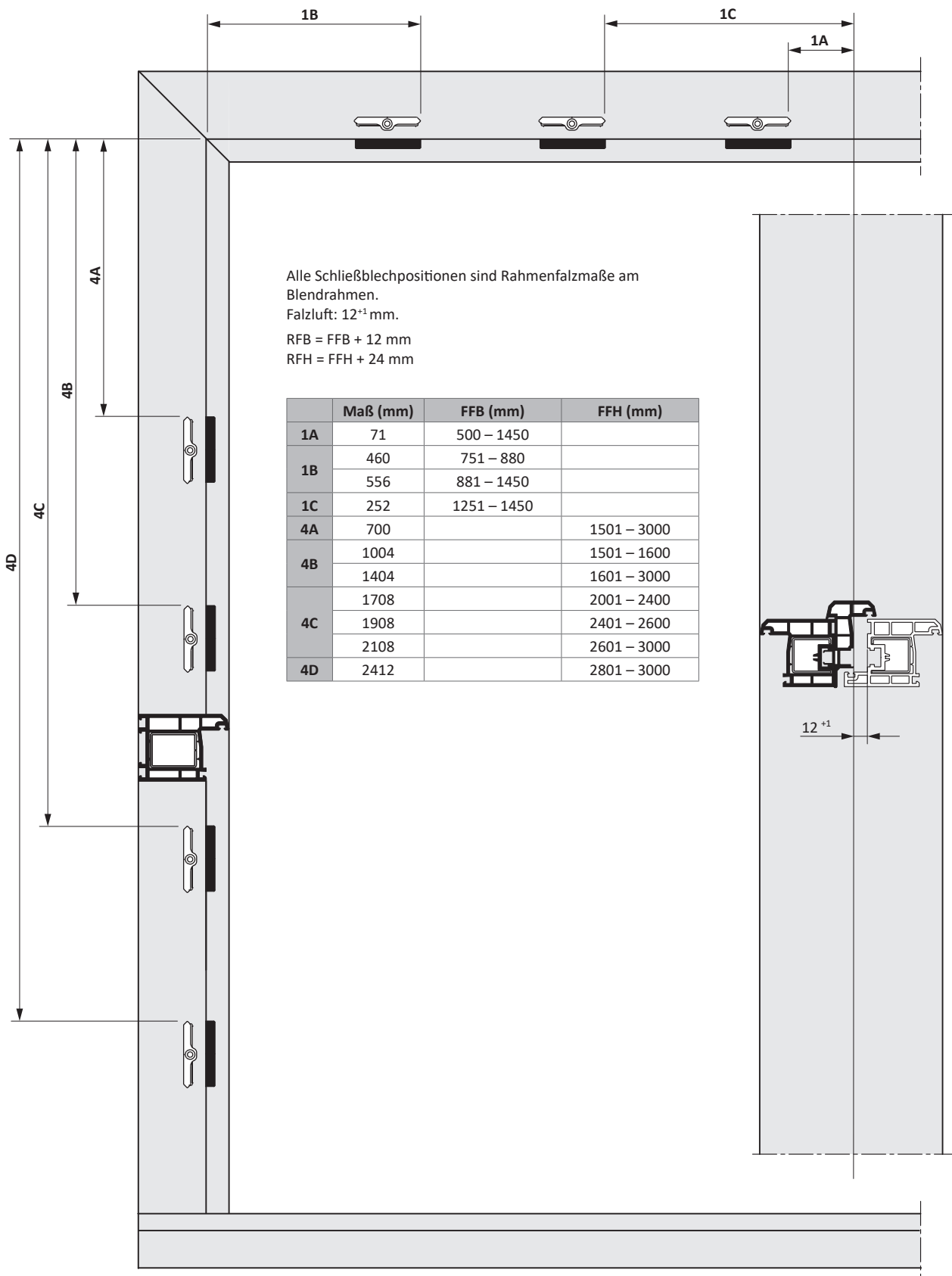
BS TITAN, KF, GM, V700, oS, 2-flg., Rechteck, DS 16, Dreh-Kipp/Dreh, KPS, Alumat Bodenschwelle

4.1 Bandseitendrehpunkte Erstflügel

Pos.	Materialkurztext	Materialnummer		Anzahl nach Flügelgewicht	
		Oberfläche TS	RAL 9016	100 kg	130 kg
17	Winkelband DH	s. PDB, TBWB63		1	1
18	Abdeckkappe W KF		TKWB6200-004 ...	1	1
19	Scherenlager 100 kg (Variante Ø3x3 bis max. FFB 1250 mm)	s. PDB, TBSL63		1	
	Scherenlager 130 kg	s. PDB, TBSL64			1
20	Abdeckkappe SL		TKSL6200-004 ...	1	1
21	Scherenlagerbolzen TITAN	TBSB6200-1 ...		1	1
22	Eckband KF 100 kg	s. PDB, TBEB62		1	
	Eckband KF 130 kg	s. PDB, TBEB63			1
23	Abdeckkappe EB		TKEB0020-004 ...	1	1
24	Ecklager 100 kg (Variante Ø3x3 bis max. FFB 1250 mm)	s. PDB, TBEL62		1	
	Ecklager 130 kg	s. PDB, TBEL02			1
25	Abdeckkappe EL O		TKEO6200-004 ...	1	
	Abdeckkappe EL O MB		TKEO0010-004 ...		1
26	Abdeckkappe EL U		TKEU6200-004 ...	1	
	Abdeckkappe EL U		TKEU0010-004 ...		1

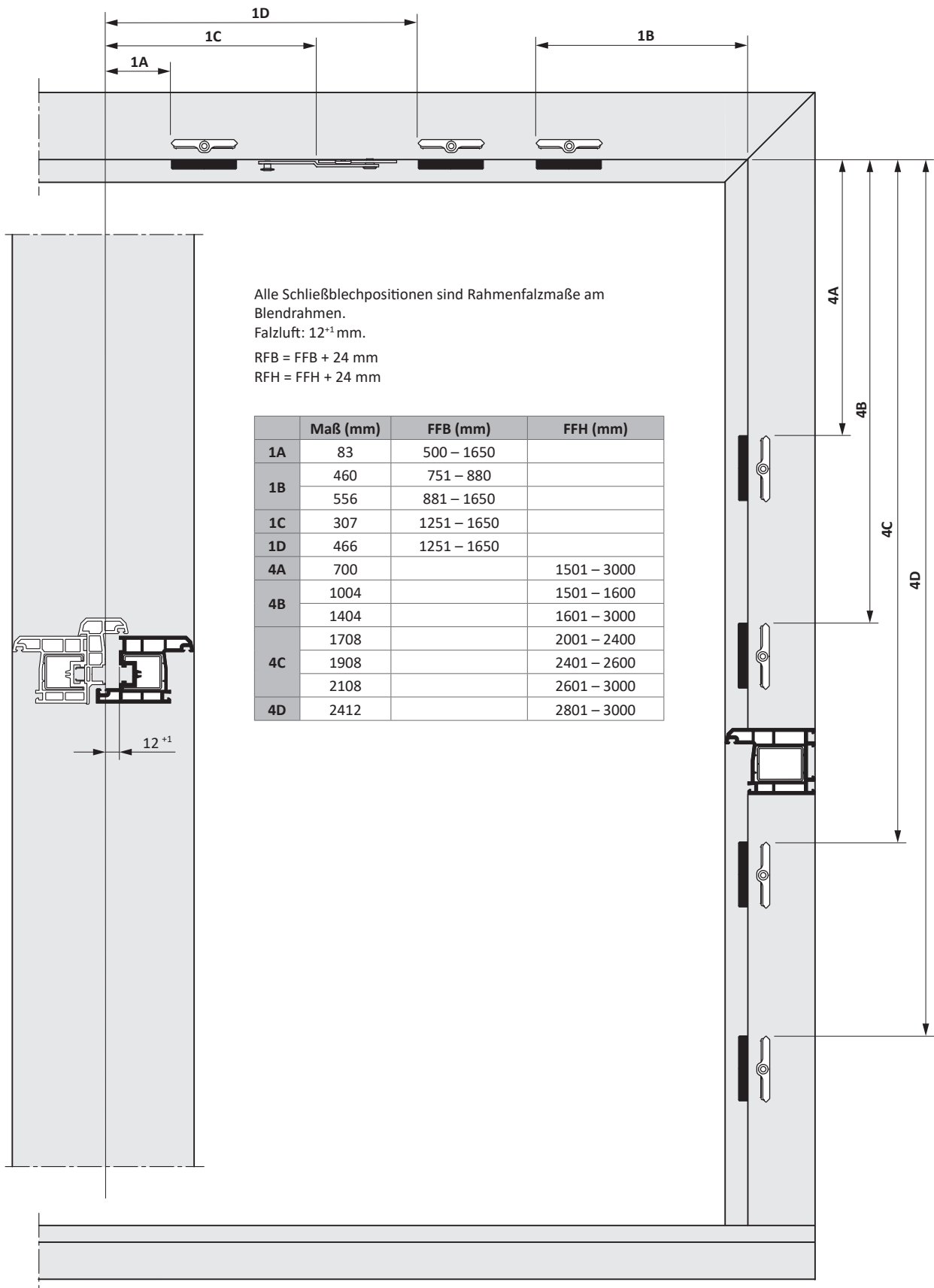
4

5 Blendrahmenpositionierung Zweitflügel

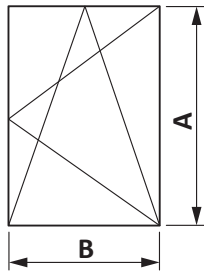


4

6 Blendrahmenpositionierung Erstflügel



4



- Nur nach innen öffnende Elemente
- A = FFH (Flügelalzhöhe [mm])
- B = FFB (Flügelalzbreite [mm])
- GG = Glasgewicht [kg/m²]

Prüf- und Berechnungsgrundlagen

- Drehkippprüfung nach EN 13126-8:
 - Kippzyklen: 10.000
 - Drehzyklen: 10.000

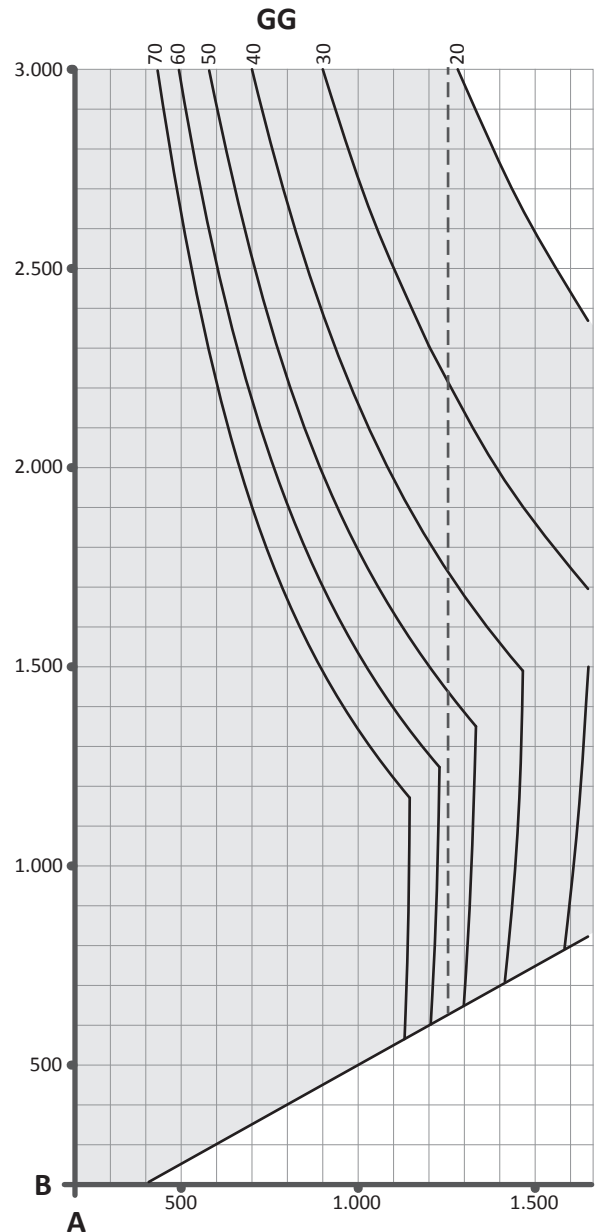
Bei Einsatz Eckband 130 kg:

- Kippzyklen: 20.000
- Drehzyklen: 20.000

- Zusatzlasten nach EN 14608 (Bild A.1)/Klasse 4 nach EN 13115 (800N) berücksichtigt.

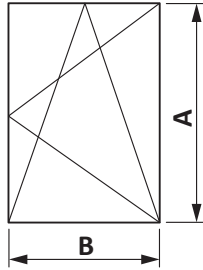
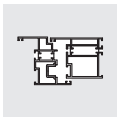
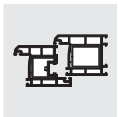
Voraussetzungen für die Verwendung des Anwendungsdiagramms

- Nachweise zur Befestigung tragender Bauteile am Fenstersystem durch den Fensterhersteller nach TBDK mit folgenden Kräften:
 - am Scherenlager (N): 2.710
 - am Ecklager (N): 2.890
- Folgende Werte sind bei allen Fenstersystemen einzuhalten:
 - max. Breiten-/Höhenverhältnis $Q_{B/H} \leq 2,0$
 - Glasabzugsmaß CG (mm): ≥ 28
 - Profildgewicht PG (kg/m): $\leq 3,25$
- Hinweise zum bestimmungsgemäßen Gebrauch: Grundlagen und Verwendung der Anwendungsdiagramme - ["Download"](#)



--- Variante Ø3x3 bis max. FFB 1250 mm

zulässiger Anwendungsbereich   unzulässiger Anwendungsbereich



- Nur nach innen öffnende Elemente
- A = FFH (Flügelalzhöhe [mm])
- B = FFB (Flügelalzbreite [mm])
- GG = Glasgewicht [kg/m²]

4

Prüf- und Berechnungsgrundlagen

- Drehkippprüfung nach EN 13126-8:
 - Kippzyklen: 20.000
 - Drehzyklen: 20.000
- Zusatzlasten nach EN 14608 (Bild A.1)/Klasse 4 nach EN 13115 (800N) berücksichtigt.

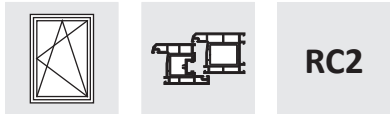
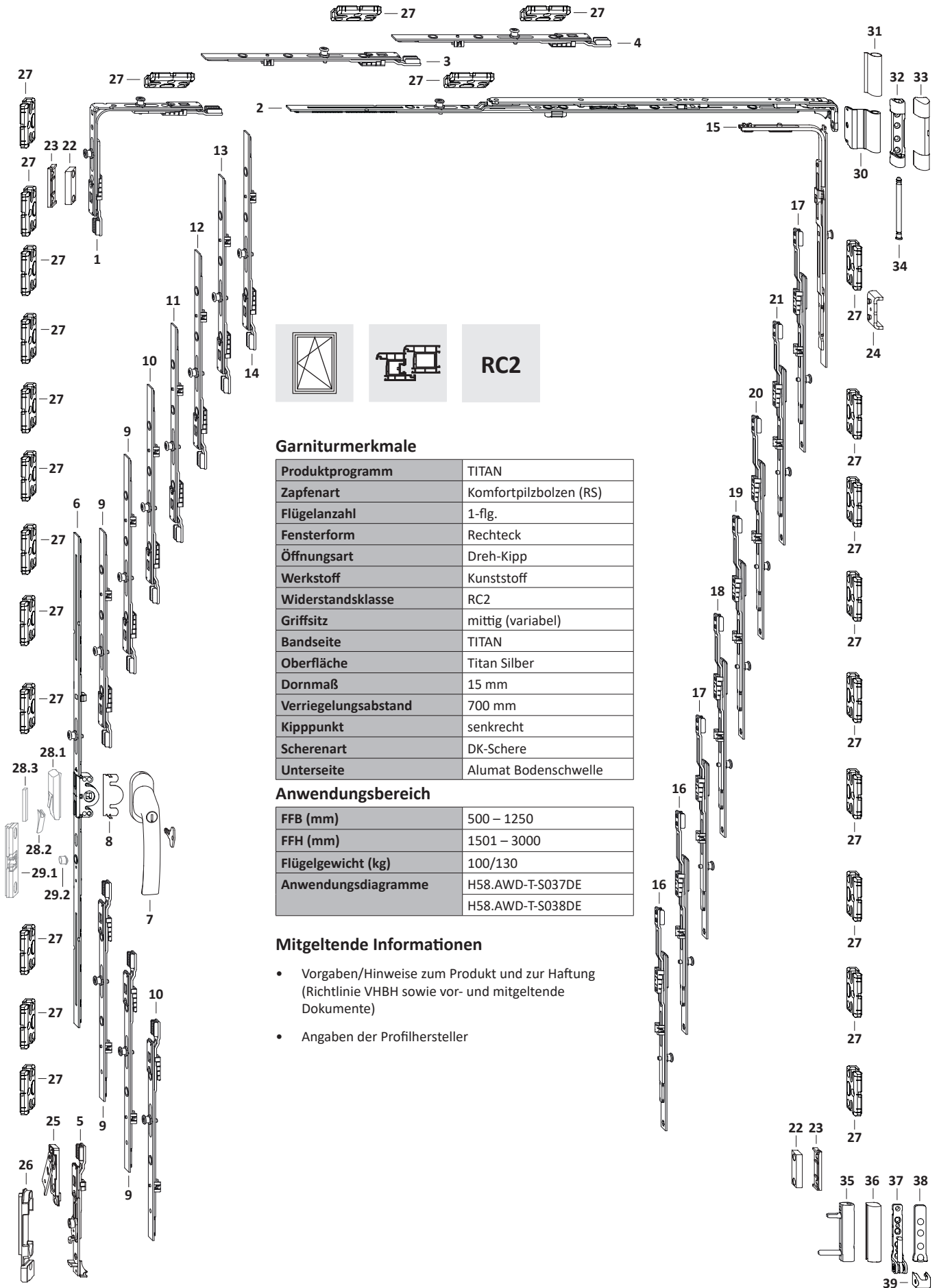
Voraussetzungen für die Verwendung des Anwendungsdiagramms

- Nachweise zur Befestigung tragender Bauteile am Fenstersystem durch den Fensterhersteller nach TBDK mit folgenden Kräften:
 - am Scherenlager (N): 3.525
 - am Ecklager (N): 3.760
- Folgende Werte sind bei allen Fenstersystemen einzuhalten:
 - max. Breiten-/Höhenverhältnis $Q_{B/H} \leq 2,0$
 - Glasabzugsmaß CG (mm): ≥ 28
 - Profildgewicht PG (kg/m): $\leq 3,25$
- Hinweise zum bestimmungsgemäßen Gebrauch: Grundlagen und Verwendung der Anwendungsdiagramme - ["Download"](#)



zulässiger Anwendungsbereich 
 unzulässiger Anwendungsbereich 

1 Beschlagübersicht



Garniturmerkmale

Produktprogramm	TITAN
Zapfenart	Komfortpilzbolzen (RS)
Flügelanzahl	1-flg.
Fensterform	Rechteck
Öffnungsart	Dreh-Kipp
Werkstoff	Kunststoff
Widerstandsklasse	RC2
Griffsitz	mittig (variabel)
Bandseite	TITAN
Oberfläche	Titan Silber
Dornmaß	15 mm
Verriegelungsabstand	700 mm
Kippunkt	senkrecht
Scherenart	DK-Schere
Unterseite	Alumat Bodenschwelle

Anwendungsbereich

FFB (mm)	500 – 1250
FFH (mm)	1501 – 3000
Flügelgewicht (kg)	100/130
Anwendungsdiagramme	H58.AWD-T-S037DE H58.AWD-T-S038DE

Mitgeltende Informationen

- Vorgaben/Hinweise zum Produkt und zur Haftung (Richtlinie VHBH sowie vor- und mitgeltende Dokumente)
- Angaben der Profilversteller

TITAN - Beschlaginformation

BS TITAN, KF, GM, V700, RC2, 1-flg., Rechteck, Dreh-Kipp, KPS, Alumat Bodenschwelle

2 Beschlagliste

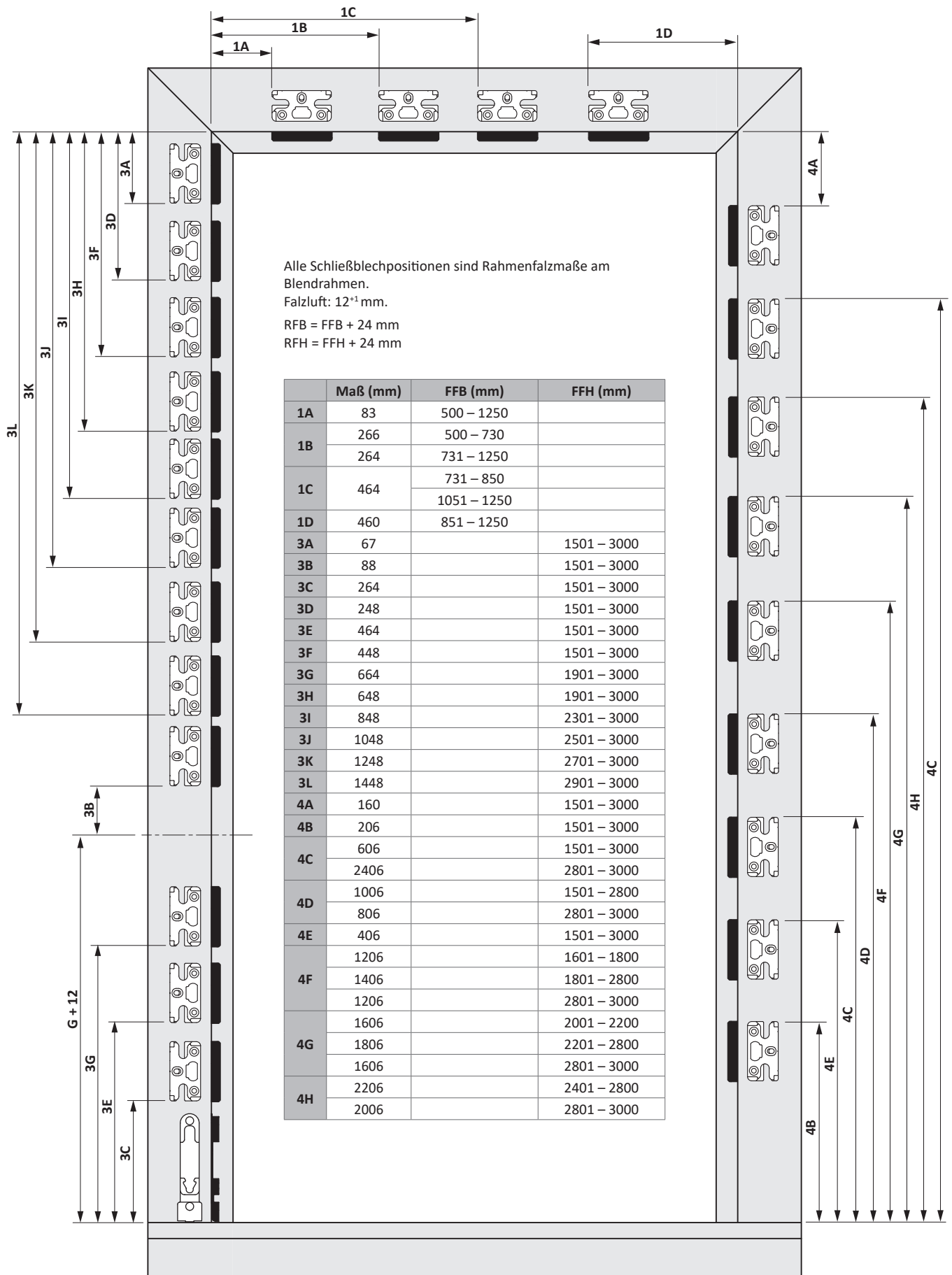
Pos.	Materialkurztext	Materialnummer	ST	FFB (mm)	FFH (mm)	Maß G (mm)	Anzahl Rahmenteile / Pos.	
							26	27
1	Umlenkung VSO 2RS A0055	TEUL4070- ...	1	500 – 1250				2
2	Schere DK Gr.0 (bis 100 kg)	TSKK2200- ...	1	500 – 850				
	Schere DK Gr.2 1RS (bis 130 kg)	TSKK2250- ...		851 – 1250				1
3	Zwischenstück Gr.1 1RS/A (o. Abb.)	TZZS0200- ...	1	500 – 730				1
	Zwischenstück KK Gr.1 1RS	TZKK1010- ...		731 – 1250				1
4	Zwischenstück KK Gr.1 1RS	TZKK1010- ...	1	731 – 850				1
				1051 – 1250				1
5	Kippriegelbauteil FH	TEKB1130- ...	1		1501 – 3000		1	
6	Getriebe 15 Gr.70 1RS	TGMK4030- ...	1		1501 – 1900	750 – 950		1
					1901 – 2300	950 – 1150		1
					2301 – 3000	1150		1
7	Hebel Globe abs. 100Nm	s. EBS ZHGA100	1		1501 – 3000			
8	Anbohrschutz E	TGBS0010- ...	1		1501 – 3000			
9	Zwischenstück KK Gr.1 1RS	TZKK1010- ...	4		1501 – 3000			4
10	Zwischenstück KK Gr.1 1RS	TZKK1010- ...	2		1901 – 3000			2
11	Zwischenstück KK Gr.1 1RS	TZKK1010- ...	1		2301 – 3000			1
12	Zwischenstück KK Gr.1 1RS	TZKK1010- ...	1		2501 – 3000			1
13	Zwischenstück KK Gr.1 1RS	TZKK1010- ...	1		2701 – 3000			1
14	Zwischenstück KK Gr.1 1RS	TZKK1010- ...	1		2901 – 3000			1
15	Umlenkung BS/A 1RS	TEUL2300- ...	1		1501 – 3000			1
16	Zwischenstück RB Gr.1 1RS	TZZS0110- ...	2		1501 – 3000			2
17	Zwischenstück RB Gr.2 1RS	TZZS0120- ...	1		1501 – 2800			1
	Zwischenstück RB Gr.1 1RS	TZZS0110- ...	2		2801 – 3000			2
18	Zwischenstück RB Gr.1 1RS	TZZS0110- ...	1		1501 – 1800			1
	Zwischenstück RB Gr.2 1RS	TZZS0120- ...			1801 – 3000			1
19	Zwischenstück RB Gr.1 1RS	TZZS0110- ...	1		1601 – 2200			1
	Zwischenstück RB Gr.2 1RS	TZZS0120- ...			2201 – 3000			1
20	Zwischenstück RB Gr.1 1RS	TZZS0110- ...	1		2001 – 2400			1
	Zwischenstück RB Gr.2 1RS	TZZS0120- ...			2401 – 3000			1
21	Zwischenstück RB Gr.1 1RS	TZZS0110- ...	1		2401 – 2800			1
	Zwischenstück RB Gr.2 1RS	TZZS0120- ...			2801 – 3000			1
22	Falzlufbegrenzer	s. PDB, FRFL	2		1501 – 3000			
23	Unterlegplatte RB/FPS	s. PDB, FRUP02	2		1501 – 3000			
24	Aushebelsicherung	s. PDB, TFAH	1		1501 – 3000			
25	Flügelheber KRB re.	TFFH0151- ...	1		1501 – 3000			
	Flügelheber KRB li.	TFFH0152- ...			1501 – 3000			
26	Kippschließblech FHA	s. PDB, TRKV						
27	Schließblech S+RS	s. PDB, TRSR						
auf Wunsch								
28	28.1	Fehlbedienungssperre	TFBS0010- ...	1		1501 – 3000		
	28.2	Druckstück	s. PDB, TFFD	1		1501 – 3000		
	28.3	Anschlag FBS	s. PDB, FRZF01	1		1501 – 3000		
29	29.1	Schnäpper	s. PDB, FRZB	1		1501 – 3000		
	29.2	Hülse	s. PDB, FFHU	1		1501 – 3000		

2.1 Bandseitendrehpunkte

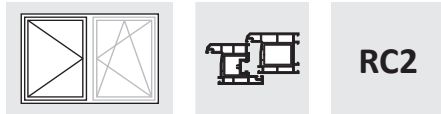
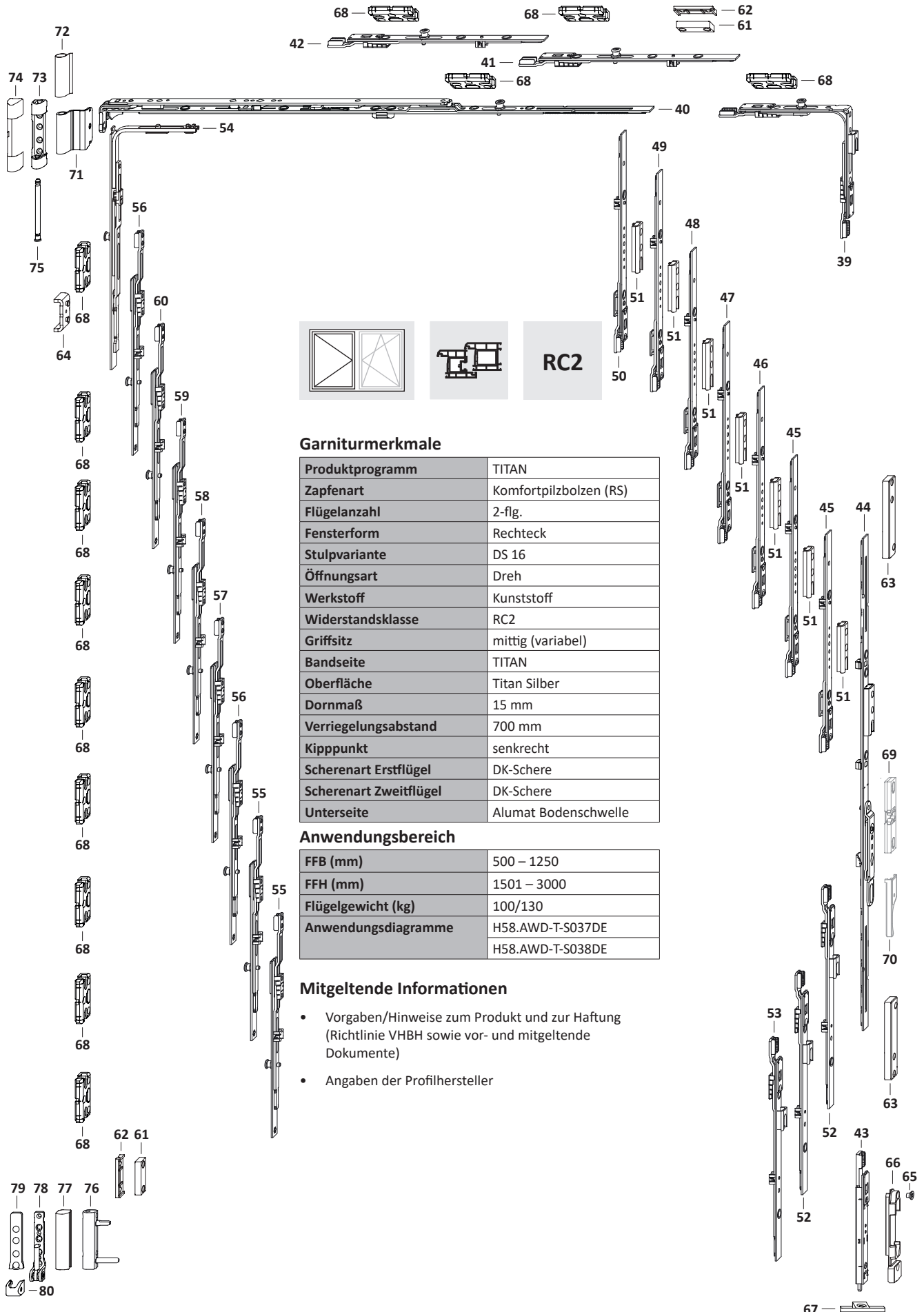
Pos.	Materialkurztext	Materialnummer		Anzahl nach Flügelgewicht	
		Oberfläche TS	RAL 9016	100 kg	130 kg
30	Winkelband DH	s. PDB, TBWB63		1	1
31	Abdeckkappe W KF		TKWB6200-004 ...	1	1
32	Scherenlager 100 kg (Variante Ø3x3 bis max. FFB 1250 mm)	s. PDB, TBSL63		1	
	Scherenlager 130 kg	s. PDB, TBSL64			1
33	Abdeckkappe SL		TKSL6200-004 ...	1	1
34	Scherenlagerbolzen TITAN	TBSB6200-1 ...		1	1
35	Eckband KF 100 kg	s. PDB, TBEB62		1	
	Eckband KF 130 kg	s. PDB, TBEB63			1
36	Abdeckkappe EB		TKEB0020-004 ...	1	1
37	Ecklager 100 kg (Variante Ø3x3 bis max. FFB 1250 mm)	s. PDB, TBEL62		1	
	Ecklager 130 kg	s. PDB, TBEL02			1
38	Abdeckkappe EL O		TKEO6200-004 ...	1	
	Abdeckkappe EL O MB		TKEO0010-004 ...		1
39	Abdeckkappe EL U		TKEU6200-004 ...	1	
	Abdeckkappe EL U		TKEU0010-004 ...		1

3 Blendrahmenpositionierung

4



1 Beschlagübersicht Zweitflügel



Garniturmerkmale

Produktprogramm	TITAN
Zapfenart	Komfortpilzbolzen (RS)
Flügelanzahl	2-flg.
Fensterform	Rechteck
Stulpvariante	DS 16
Öffnungsart	Dreh
Werkstoff	Kunststoff
Widerstandsklasse	RC2
Griffsitz	mittig (variabel)
Bandseite	TITAN
Oberfläche	Titan Silber
Dornmaß	15 mm
Verriegelungsabstand	700 mm
Kippunkt	senkrecht
Scherenart Erstflügel	DK-Schere
Scherenart Zweitflügel	DK-Schere
Unterseite	Alumat Bodenschwelle

Anwendungsbereich

FFB (mm)	500 – 1250
FFH (mm)	1501 – 3000
Flügelgewicht (kg)	100/130
Anwendungsdiagramme	H58.AWD-T-S037DE H58.AWD-T-S038DE

Mitgeltende Informationen

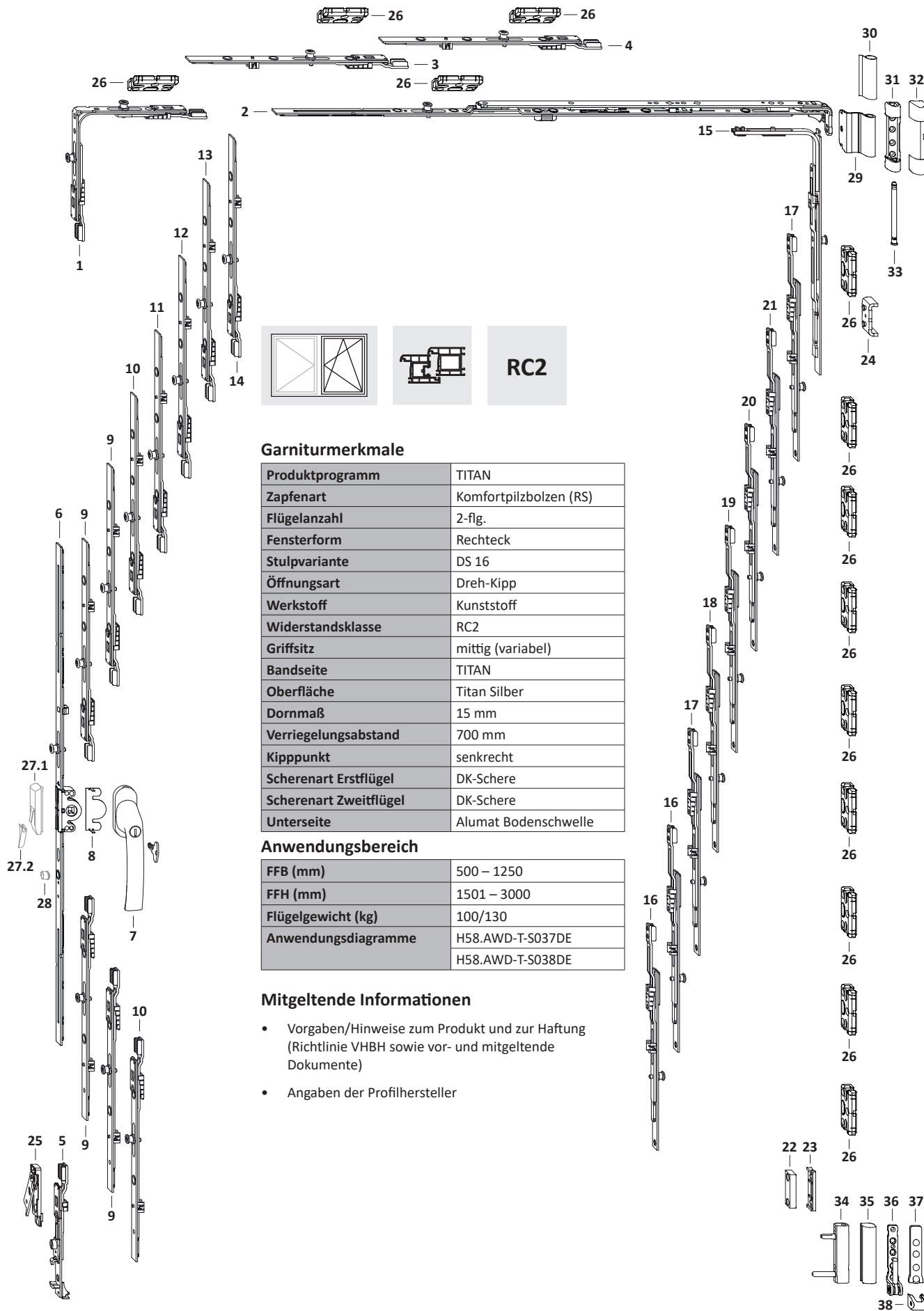
- Vorgaben/Hinweise zum Produkt und zur Haftung (Richtlinie VHBH sowie vor- und mitgeltende Dokumente)
- Angaben der Profilversteller

TITAN - Beschlaginformation

BS TITAN, KF, GM, V700, RC2, 2-flg., Rechteck, DS 16, Dreh-Kipp/Dreh, KPS, Alumat Bodenschwelle

2 Beschlagübersicht Erstflügel

4



Garniturmerkmale

Produktprogramm	TITAN
Zapfenart	Komfortpilzbolzen (RS)
Flügelanzahl	2-flg.
Fensterform	Rechteck
Stulpvariante	DS 16
Öffnungsart	Dreh-Kipp
Werkstoff	Kunststoff
Widerstandsklasse	RC2
Griffsitz	mittig (variabel)
Bandseite	TITAN
Oberfläche	Titan Silber
Dornmaß	15 mm
Verriegelungsabstand	700 mm
Kippunkt	senkrecht
Scherenart Erstflügel	DK-Schere
Scherenart Zweitflügel	DK-Schere
Unterseite	Alumat Bodenschwelle

Anwendungsbereich

FFB (mm)	500 – 1250
FFH (mm)	1501 – 3000
Flügelgewicht (kg)	100/130
Anwendungsdiagramme	H58.AWD-T-S037DE H58.AWD-T-S038DE

Mitgeltende Informationen

- Vorgaben/Hinweise zum Produkt und zur Haftung (Richtlinie VHBH sowie vor- und mitgeltende Dokumente)
- Angaben der Profilversteller

3 Beschlagliste Zweitflügel

Pos.	Materialkurztext	Materialnummer	ST	FFB (mm)	FFH (mm)	Maß G im Erstflügel (mm)	Anzahl Rahmenteile / Pos.		
							66	67	68
39	Umlenkung VSO WK2 SB 1RS	TEUL4080- ...	1	500 – 1250					1
40	Schere DK Gr.0 (bis 100 kg)	TSKK2200- ...	1	500 – 850					
	Schere DK Gr.2 1RS (bis 130 kg)	TSKK2250- ...		851 – 1250					1
41	Zwischenstück Gr.1 1RS/A (o. Abb.)	TZZS0200- ...	1	500 – 730					1
	Zwischenstück KK Gr.1 1RS	TZKK1010- ...		731 – 1250					1
42	Zwischenstück KK Gr.1 1RS	TZKK1010- ...	1	731 – 850					1
				1051 – 1250					1
43	Schließer VSU/G RSA 20	TESC3120- ...	1		1501 – 3000		1	1	
44	Getriebe DS 16 Gr.70 1SB	TGMS4230- ...	1		1501 – 1900	750 – 950			
					1901 – 2300	950 – 1150			
					2301 – 3000	1150			
45	Zwischenstück Gr.1 A0767	TZKS1040- ...	2		1501 – 3000				
46	Zwischenstück Gr.1 A0767	TZKS1040- ...	1		1901 – 3000				
47	Zwischenstück Gr.1 A0767	TZKS1040- ...	1		2301 – 3000				
48	Zwischenstück Gr.1 A0767	TZKS1040- ...	1		2501 – 3000				
49	Zwischenstück Gr.1 A0767	TZKS1040- ...	1		2701 – 3000				
50	Zwischenstück Gr.1 A0767	TZKS1040- ...	1		2901 – 3000				
51	Schließblech A0767	TRSA0050- ...	2		1501 – 1900				
			3		1901 – 2300				
			4		2301 – 2500				
			5		2501 – 2700				
			6		2701 – 2900				
			7		2901 – 3000				
52	Zwischenstück Gr.1 1SB-VSU	TZKS1060- ...	2		1501 – 3000				
53	Zwischenstück Gr.1 1SB-VSU	TZKS1060- ...	1		1901 – 3000				
54	Umlenkung BS/A 1RS	TEUL2300- ...	1		1501 – 3000			1	
55	Zwischenstück RB Gr.1 1RS	TZZS0110- ...	2		1501 – 3000			2	
56	Zwischenstück RB Gr.2 1RS	TZZS0120- ...	1		1501 – 2800			1	
	Zwischenstück RB Gr.1 1RS	TZZS0110- ...	2		2801 – 3000			2	
57	Zwischenstück RB Gr.1 1RS	TZZS0110- ...	1		1501 – 1800			1	
	Zwischenstück RB Gr.2 1RS	TZZS0120- ...		1801 – 3000			1		
58	Zwischenstück RB Gr.1 1RS	TZZS0110- ...	1		1601 – 2200			1	
	Zwischenstück RB Gr.2 1RS	TZZS0120- ...		2201 – 3000			1		
59	Zwischenstück RB Gr.1 1RS	TZZS0110- ...	1		2001 – 2400			1	
	Zwischenstück RB Gr.2 1RS	TZZS0120- ...		2401 – 3000			1		
60	Zwischenstück RB Gr.1 1RS	TZZS0110- ...	1		2401 – 2800			1	
	Zwischenstück RB Gr.2 1RS	TZZS0120- ...		2801 – 3000			1		
61	Falzlufbegrenzer	s. PDB, FRFL	2		1501 – 3000				
62	Unterlegplatte RB/FPS	s. PDB, FRUP02	2		1501 – 3000				
63	Falzlufbegrenzer F	TFFB0020- ...	2		1501 – 3000				
64	Aushebelsicherung	s. PDB, TFAH	1		1501 – 3000				
65	Senkschraube PH M4x5	706961	1		1501 – 3000				
66	Kippschließblech A0767	TRKV0170- ...							
67	Rahmenteil Alumet	bauseits							
68	Schließblech S+RS	s. PDB, TRSR							
auf Wunsch									
69	Schnäpper	s. PDB, FRZB02	1		1501 – 3000				
70	Hebel VL Stulp re.	THVL0031- ...	1		1501 – 3000				
	Hebel VL Stulp li.	THVL0032- ...		1501 – 3000					

TITAN - Beschlaginformation

BS TITAN, KF, GM, V700, RC2, 2-flg., Rechteck, DS 16, Dreh-Kipp/Dreh, KPS, Alumat Bodenschwelle

3.1 Bandseitendrehpunkte Zweitflügel

Pos.	Materialkurztext	Materialnummer		Anzahl nach Flügelgewicht	
		Oberfläche TS	RAL 9016	100 kg	130 kg
71	Winkelband DH	s. PDB, TBWB63		1	1
72	Abdeckkappe W KF		TKWB6200-004 ...	1	1
73	Scherenlager 100 kg (Variante Ø3x3 bis max. FFB 1250 mm)	s. PDB, TBSL63		1	
	Scherenlager 130 kg	s. PDB, TBSL64			1
74	Abdeckkappe SL		TKSL6200-004 ...	1	1
75	Scherenlagerbolzen TITAN	TBSB6200-1 ...		1	1
76	Eckband KF 100 kg	s. PDB, TBEB62		1	
	Eckband KF 130 kg	s. PDB, TBEB63			1
77	Abdeckkappe EB		TKEB0020-004 ...	1	1
78	Ecklager 100 kg (Variante Ø3x3 bis max. FFB 1250 mm)	s. PDB, TBEL62		1	
	Ecklager 130 kg	s. PDB, TBEL02			1
79	Abdeckkappe EL O		TKEO6200-004 ...	1	
	Abdeckkappe EL O MB		TKEO0010-004 ...		1
80	Abdeckkappe EL U		TKEU6200-004 ...	1	
	Abdeckkappe EL U		TKEU0010-004 ...		1

4

4 Beschlagliste Erstflügel

Pos.	Materialkurztext	Materialnummer	ST	FFB (mm)	FFH (mm)	Maß G (mm)	Anzahl Rahmenteile / Pos.
							26
1	Umlenkung VSO 2RS A0055	TEUL4070- ...	1	500 – 1250			1
2	Schere DK Gr.0 (bis 100 kg)	TSKK2200- ...	1	500 – 850			
	Schere DK Gr.2 1RS (bis 130 kg)	TSKK2250- ...		851 – 1250			1
3	Zwischenstück Gr.1 1RS/A (o. Abb.)	TZZS0200- ...	1	500 – 730			1
	Zwischenstück KK Gr.1 1RS	TZKK1010- ...		731 – 1250			1
4	Zwischenstück KK Gr.1 1RS	TZKK1010- ...	1	731 – 850			1
				1051 – 1250			1
5	Kippriegelbauteil FH	TEKB1130- ...	1		1501 – 3000		
6	Getriebe 15 Gr.70 1RS	TGMK4030- ...	1		1501 – 1900	750 – 950	
					1901 – 2300	950 – 1150	
					2301 – 3000	1150	
7	Hebel Globe abs. 100Nm	s. EBS ZHGA100	1		1501 – 3000		
8	Anbohrschutz E	TGBS0010- ...	1		1501 – 3000		
9	Zwischenstück KK Gr.1 1RS	TZKK1010- ...	4		1501 – 3000		
10	Zwischenstück KK Gr.1 1RS	TZKK1010- ...	2		1901 – 3000		
11	Zwischenstück KK Gr.1 1RS	TZKK1010- ...	1		2301 – 3000		
12	Zwischenstück KK Gr.1 1RS	TZKK1010- ...	1		2501 – 3000		
13	Zwischenstück KK Gr.1 1RS	TZKK1010- ...	1		2701 – 3000		
14	Zwischenstück KK Gr.1 1RS	TZKK1010- ...	1		2901 – 3000		
15	Umlenkung BS/A 1RS	TEUL2300- ...	1		1501 – 3000		1
16	Zwischenstück RB Gr.1 1RS	TZZS0110- ...	2		1501 – 3000		2
17	Zwischenstück RB Gr.2 1RS	TZZS0120- ...	1		1501 – 2800		1
	Zwischenstück RB Gr.1 1RS	TZZS0110- ...	2		2801 – 3000		2
18	Zwischenstück RB Gr.1 1RS	TZZS0110- ...	1		1501 – 1800		1
	Zwischenstück RB Gr.2 1RS	TZZS0120- ...			1801 – 3000		1
19	Zwischenstück RB Gr.1 1RS	TZZS0110- ...	1		1601 – 2200		1
	Zwischenstück RB Gr.2 1RS	TZZS0120- ...			2201 – 3000		1
20	Zwischenstück RB Gr.1 1RS	TZZS0110- ...	1		2001 – 2400		1
	Zwischenstück RB Gr.2 1RS	TZZS0120- ...			2401 – 3000		1
21	Zwischenstück RB Gr.1 1RS	TZZS0110- ...	1		2401 – 2800		1
	Zwischenstück RB Gr.2 1RS	TZZS0120- ...			2801 – 3000		1
22	Falzlufbegrenzer	s. PDB, FRFL	1		1501 – 3000		
23	Unterlegplatte RB/FPS	s. PDB, FRUP02	1		1501 – 3000		
24	Aushebelsicherung	s. PDB, TFAH	1		1501 – 3000		
25	Flügelheber KRB re.	TFFH0151- ...	1		1501 – 3000		
	Flügelheber KRB li.	TFFH0152- ...			1501 – 3000		
26	Schließblech S+RS	s. PDB, TRSR					
auf Wunsch							
27	27.1 Fehlbedienungssperre	TFBS0010- ...	1		1501 – 3000		
	27.2 Druckstück	s. PDB, TFFD	1		1501 – 3000		
28	Hülse	s. PDB, FFHU02	1		1501 – 3000		

TITAN - Beschlaginformation

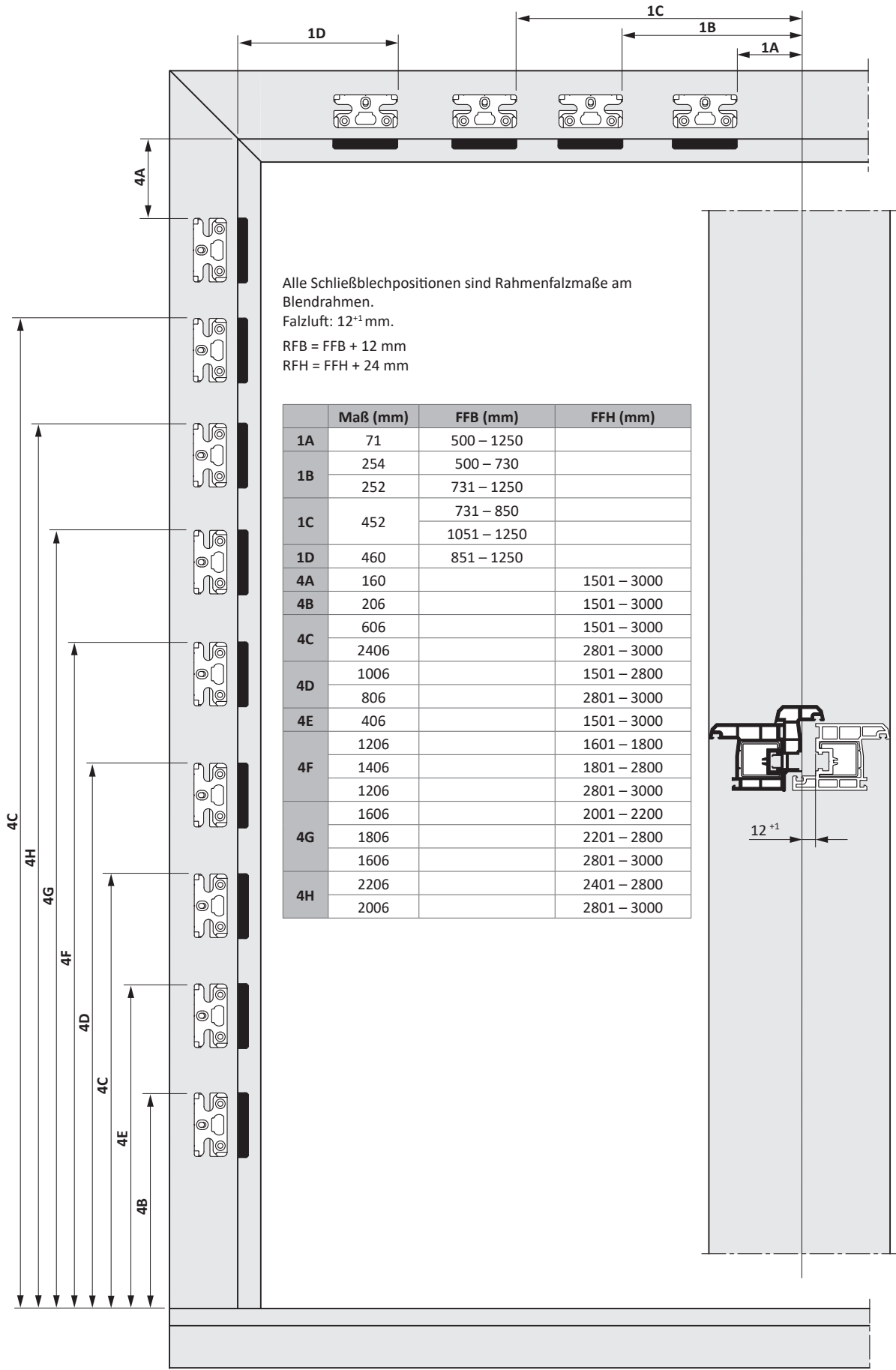
BS TITAN, KF, GM, V700, RC2, 2-flg., Rechteck, DS 16, Dreh-Kipp/Dreh, KPS, Alumat Bodenschwelle

4.1 Bandseitendrehpunkte Erstflügel

Pos.	Materialkurztext	Materialnummer		Anzahl nach Flügelgewicht	
		Oberfläche TS	RAL 9016	100 kg	130 kg
29	Winkelband DH	s. PDB, TBWB63		1	1
30	Abdeckkappe W KF		TKWB6200-004 ...	1	1
31	Scherenlager 100 kg (Variante Ø3x3 bis max. FFB 1250 mm)	s. PDB, TBSL63		1	
	Scherenlager 130 kg	s. PDB, TBSL64			1
32	Abdeckkappe SL		TKSL6200-004 ...	1	1
33	Scherenlagerbolzen TITAN	TBSB6200-1 ...		1	1
34	Eckband KF 100 kg	s. PDB, TBEB62		1	
	Eckband KF 130 kg	s. PDB, TBEB63			1
35	Abdeckkappe EB		TKEB0020-004 ...	1	1
36	Ecklager 100 kg (Variante Ø3x3 bis max. FFB 1250 mm)	s. PDB, TBEL62		1	
	Ecklager 130 kg	s. PDB, TBEL02			1
37	Abdeckkappe EL O		TKEO6200-004 ...	1	
	Abdeckkappe EL O MB		TKEO0010-004 ...		1
38	Abdeckkappe EL U		TKEU6200-004 ...	1	
	Abdeckkappe EL U		TKEU0010-004 ...		1

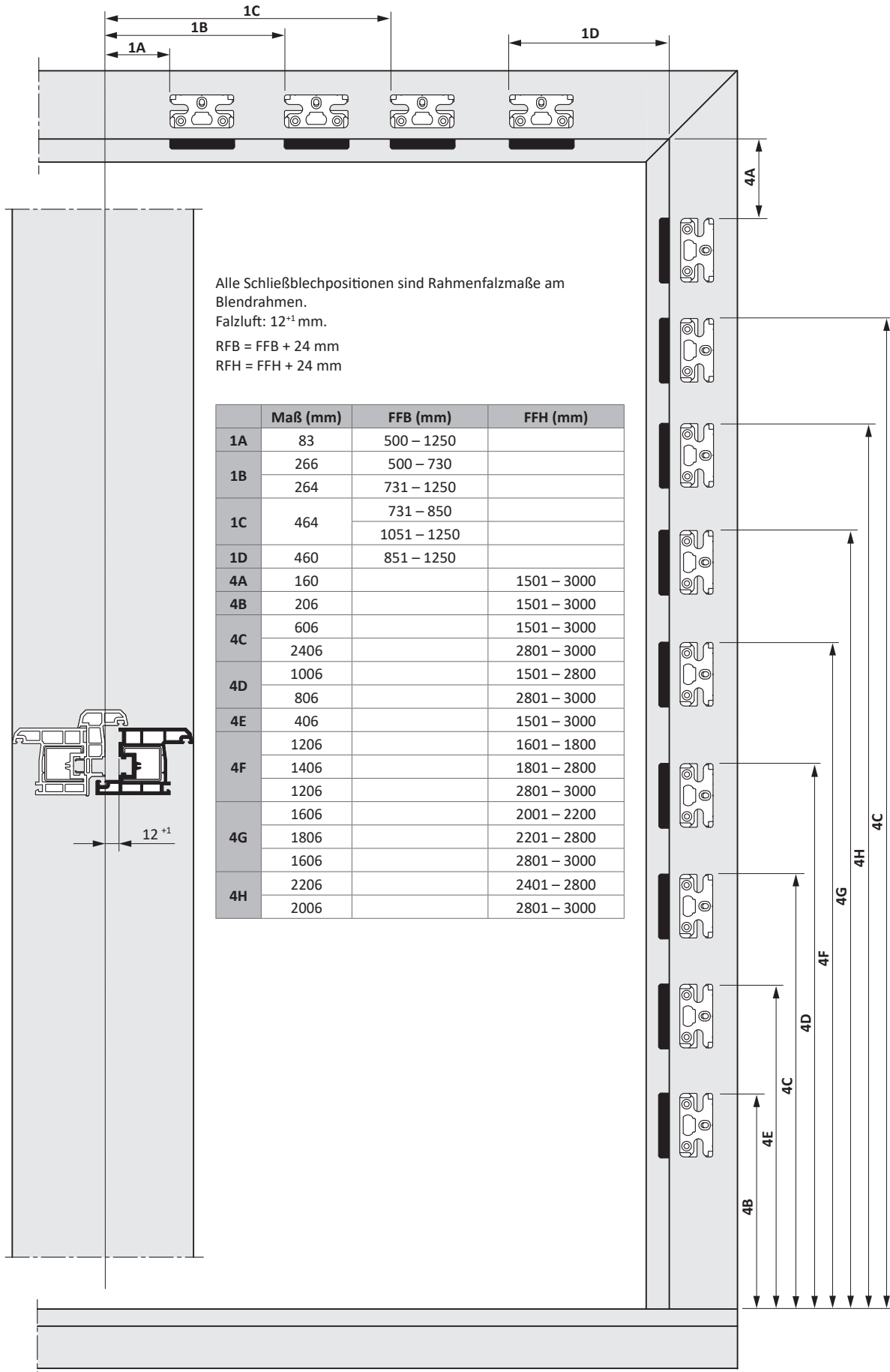
4

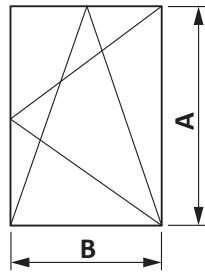
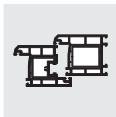
5 Blendrahmenpositionierung Zweitflügel



6 Blendrahmenpositionierung Erstflügel

4





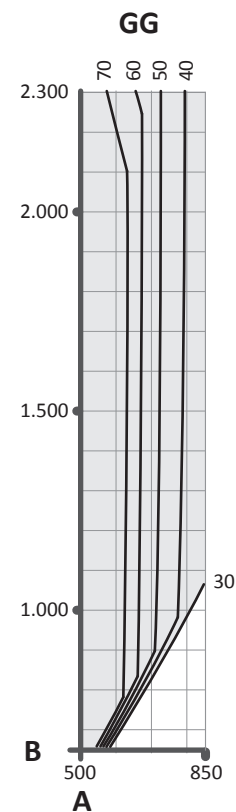
- Nur nach innen öffnende Elemente
- mit Schere Gr. 0
- Lagerbauteile 130 kg verwenden!
A = FFH (Flügelalzhöhe [mm])
B = FFB (Flügelalzbreite [mm])
GG = Glasgewicht [kg/m²]

Prüf- und Berechnungsgrundlagen

- Drehkippprüfung nach EN 13126-8:
 - Kippzyklen: 10.000
 - Drehzyklen: 10.000
- Zusatzlasten nach EN 14608 (Bild A.1)/Klasse 4 nach EN 13115 (800N) berücksichtigt.

Voraussetzungen für die Verwendung des Anwendungsdiagramms

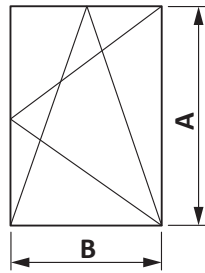
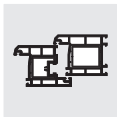
- Nachweise zur Befestigung tragender Bauteile am Fenstersystem durch den Fensterhersteller nach TBDK mit folgenden Kräften:
 - am Scherenlager (N): 3.525
 - am Ecklager (N): 3.760
- Folgende Werte sind bei allen Fenstersystemen einzuhalten:
 - max. Breiten-/Höhenverhältnis $Q_{B/H} \leq 2,0$
 - Glasabzugsmaß CG (mm): ≥ 28
 - Profildgewicht PG (kg/m): $\leq 3,25$
- Hinweise zum bestimmungsgemäßen Gebrauch: Grundlagen und Verwendung der Anwendungsdiagramme - ["Download"](#)



zulässiger Anwendungsbereich



unzulässiger Anwendungsbereich



- Nur nach innen öffnende Elemente
- mit Schere Gr. 2
- Lagerbauteile 130 kg verwenden!
A = FFH (Flügelalzhöhe [mm])
B = FFB (Flügelalzbreite [mm])
GG = Glasgewicht [kg/m²]

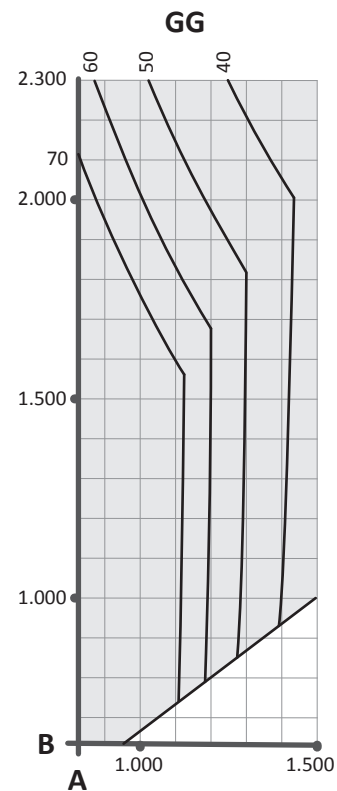
4

Prüf- und Berechnungsgrundlagen

- Drehkippprüfung nach EN 13126-8:
 - Kippzyklen: 10.000
 - Drehzyklen: 10.000
- Zusatzlasten nach EN 14608 (Bild A.1)/Klasse 4 nach EN 13115 (800N) berücksichtigt.

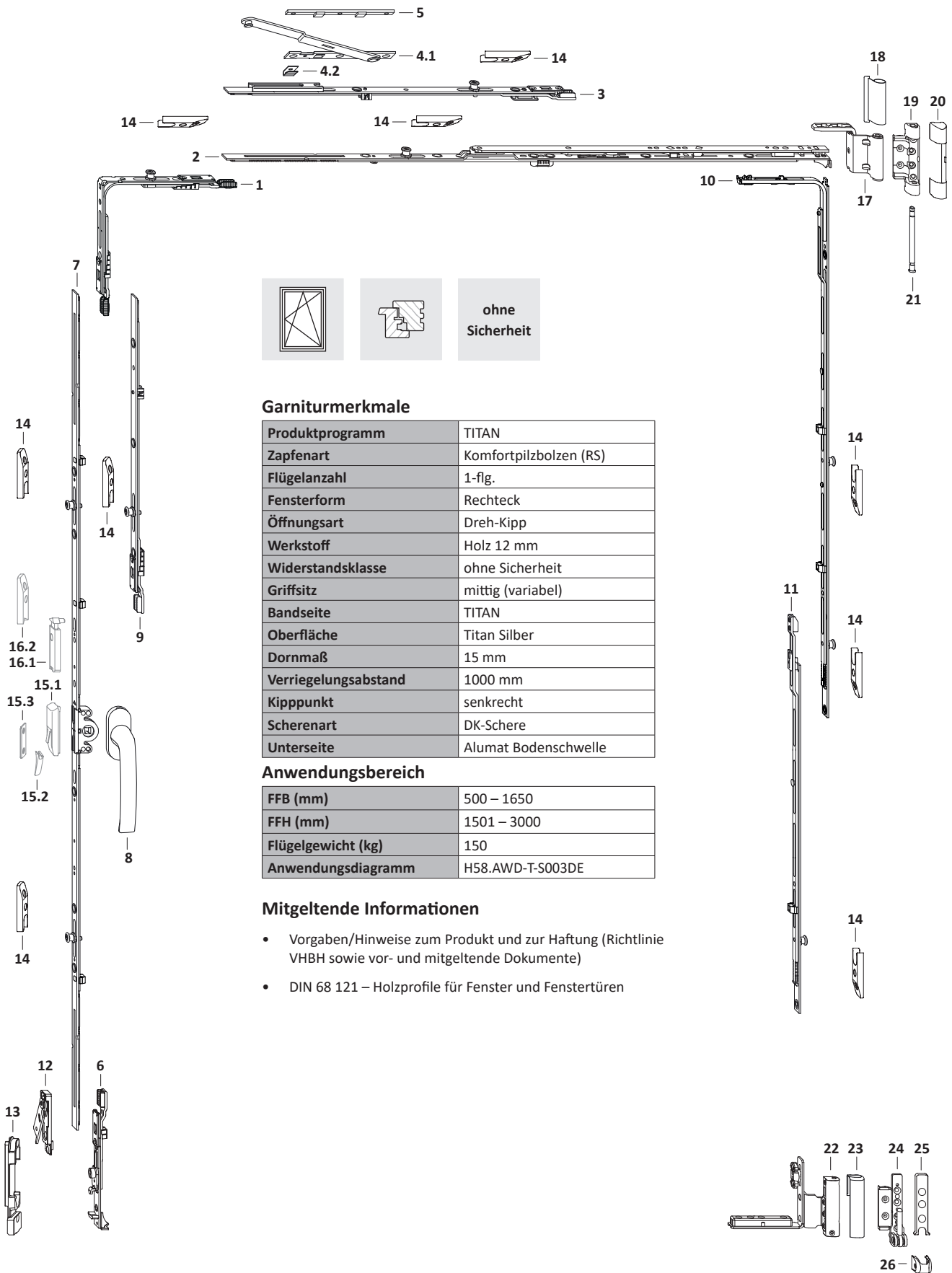
Voraussetzungen für die Verwendung des Anwendungsdiagramms

- Nachweise zur Befestigung tragender Bauteile am Fenstersystem durch den Fensterhersteller nach TBDK mit folgenden Kräften:
 - am Scherenlager (N): 3.525
 - am Ecklager (N): 3.760
- Folgende Werte sind bei allen Fenstersystemen einzuhalten:
 - max. Breiten-/Höhenverhältnis $Q_{B/H} \leq 2,0$
 - Glasabzugsmaß CG (mm): ≥ 28
 - Profildgewicht PG (kg/m): $\leq 3,25$
- Hinweise zum bestimmungsgemäßen Gebrauch: Grundlagen und Verwendung der Anwendungsdiagramme - ["Download"](#)



zulässiger Anwendungsbereich  unzulässiger Anwendungsbereich 

1 Beschlagübersicht



Garniturmerkmale

Produktprogramm	TITAN
Zapfenart	Komfortpilzbolzen (RS)
Flügelanzahl	1-flg.
Fensterform	Rechteck
Öffnungsart	Dreh-Kipp
Werkstoff	Holz 12 mm
Widerstandsklasse	ohne Sicherheit
Griffsit	mittig (variabel)
Bandseite	TITAN
Oberfläche	Titan Silber
Dornmaß	15 mm
Verriegelungsabstand	1000 mm
Kippunkt	senkrecht
Scherenart	DK-Schere
Unterseite	Alumat Bodenschwelle

Anwendungsbereich

FFB (mm)	500 – 1650
FFH (mm)	1501 – 3000
Flügelgewicht (kg)	150
Anwendungsdiagramm	H58.AWD-T-S003DE

Mitgeltende Informationen

- Vorgaben/Hinweise zum Produkt und zur Haftung (Richtlinie VHBH sowie vor- und mitgeltende Dokumente)
- DIN 68 121 – Holzprofile für Fenster und Fenstertüren

TITAN - Beschlaginformation

BS TITAN, H12, GM, V1000, oS, 1-flg., Rechteck, Dreh-Kipp, KPS, Alumat Bodenschwelle

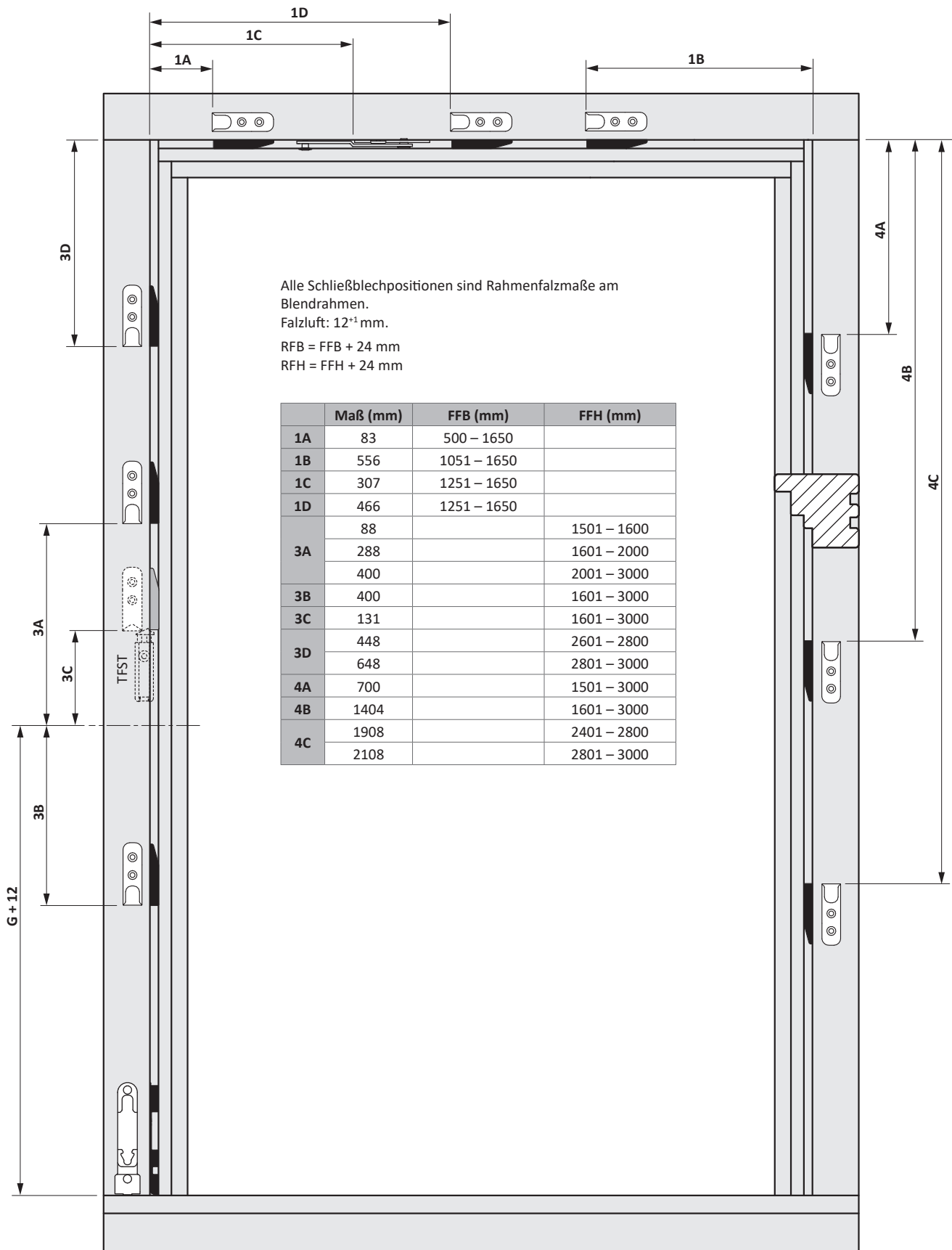
2 Beschlagliste

Pos.	Materialkurztext	Materialnummer	ST	FFB (mm)	FFH (mm)	Maß G (mm)	Anzahl Rahmenteile / Pos.	
							13	14
1	Umlenkung VSO 1RS	TEUL4010- ...	1	500 – 1650				1
2	Schere AF Gr.1	TSKK2010- ...	1	500 – 680				
	Schere AF Gr.2	TSKK2020- ...		681 – 850				
	Schere AF Gr.3 1RS	TSKK2030- ...		851 – 1050				
	Schere AF Gr.4 1RS	TSKK2040- ...		1051 – 1250				1
	Schere AF Gr.3 1RS	TSKK2030- ...		1251 – 1450				1
	Schere AF Gr.4 1RS	TSKK2040- ...		1451 – 1650				1
3	Zwischenstück Zusatzschere 1RS	TZOK1010- ...	1	1251 – 1650				1
4	Krt. Zusatzschere	s. PDB, TSZS	1	1251 – 1650				
	4.1 Zusatzschere							
	4.2 Klemmfeder Z							
5	Unterlegplatte Z	s. PDB, FRUP01	1	1251 – 1650				
6	Kippriegelbauteil FH	TEKB1130- ...	1		1501 – 3000		1	
7	Getriebe 15 Gr.120 1RS	TGMK4050- ...	1		1501 – 1600	750 – 800		1
	Getriebe 15 Gr.160 2RS	TGMK4170- ...		1601 – 2000	800 – 1000		2	
	Getriebe 15 Gr.200 2RS	TGMK4080- ...		2001 – 2400	1000 – 1200		2	
	Getriebe 15 Gr.200 2RS	TGMK4080- ...		2401 – 3000	1200		2	
8	Hebel Globe	s. EBS ZHGS	1		1501 – 3000			
9	Zwischenstück Gr.1	TZZS0150- ...	1		2401 – 2600			
	Zwischenstück KK Gr.2 1RS	TZKK1020- ...		2601 – 2800			1	
	Zwischenstück KK Gr.3 1RS	TZKK1050- ...		2801 – 3000			1	
10	Umlenkung BS Gr.2+ 1RS	TEUL2690- ...	1		1501 – 1600			1
	Umlenkung BS Gr.4+ 2RS	TEUL2700- ...		1601 – 3000			2	
11	Zwischenstück BS/FH Gr.2+ 1RS	TZBS0190- ...	1		2401 – 2800			1
	Zwischenstück BS/FH Gr.3+ 1RS 70	TZBS0300- ...		2801 – 3000			1	
12	Flügelheber KRB re.	TFFH0151- ...	1		1501 – 3000			
	Flügelheber KRB li.	TFFH0152- ...		1501 – 3000				
13	Kippschließblech FHA	s. PDB, TRKV						
14	Schließblech 56	s. PDB, FRSB						
auf Wunsch								
15	15.1 Fehlbedienungsperre	TFBS0010- ...	1		1501 – 3000			
	15.2 Druckstück	s. PDB, TFFD	1		1501 – 3000			
	15.3 Anschlag FBS	s. PDB, FRZF01	1		1501 – 3000			
16	16.1 Türschnäpper schaltbar re.	TFST0011- ...	1		1601 – 3000			
	16.1 Türschnäpper schaltbar li.	TFST0012- ...		1601 – 3000				
	16.2 Schließteil Schnäpper	s. PDB, TRST	1		1601 – 3000			

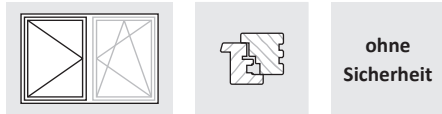
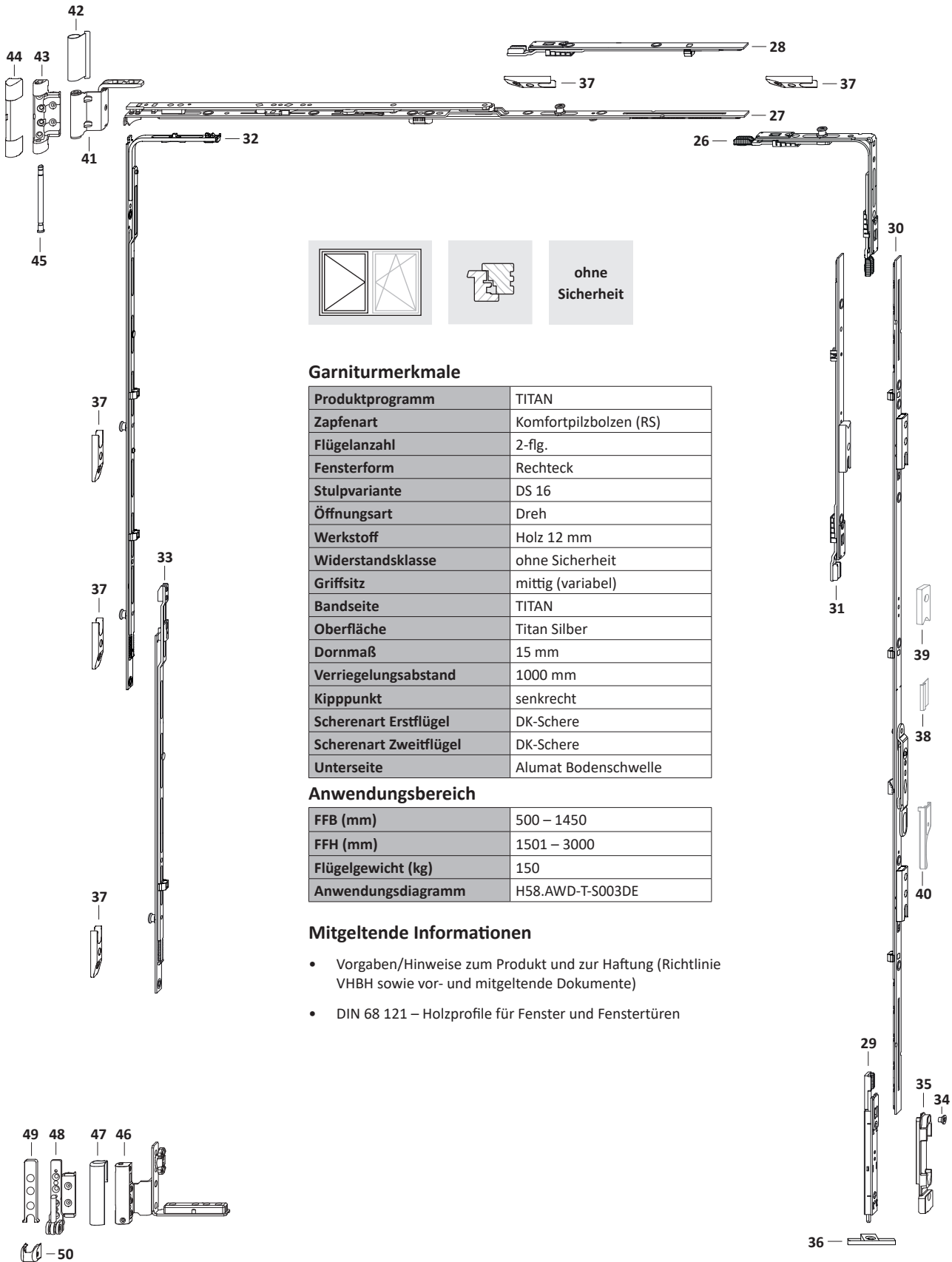
2.1 Bandseitendrehpunkte

Pos.	Materialkurztext	Materialnummer		Anzahl nach Flügelgewicht
		Oberfläche TS	RAL 9016	150 kg
17	Winkelband DH	s. PDB, TBWB81		1
18	Abdeckkappe W H		TKWB7010-004 ...	1
19	Scherenlager	s. PDB, TBLS81		1
20	Abdeckkappe S		TKSL0020-004 ...	1
21	Scherenlagerbolzen Poly	TBSB6020-1 ...		1
22	Falzeckband	s. PDB, TBFE81		1
23	Abdeckkappe FEB re.		TKFE7011-004 ...	1
	Abdeckkappe FEB li.		TKFE7012-004 ...	1
24	Ecklager	s. PDB, TBEL81		1
25	Abdeckkappe EL O MB		TKEO0010-004 ...	1
26	Abdeckkappe EL U		TKEU0010-004 ...	1

3 Blendrahmenpositionierung



1 Beschlagübersicht Zweitflügel



Garniturmerkmale

Produktprogramm	TITAN
Zapfenart	Komfortpilzbolzen (RS)
Flügelanzahl	2-flg.
Fensterform	Rechteck
Stulpvariante	DS 16
Öffnungsart	Dreh
Werkstoff	Holz 12 mm
Widerstandsklasse	ohne Sicherheit
Griff Sitz	mittig (variabel)
Bandseite	TITAN
Oberfläche	Titan Silber
Dornmaß	15 mm
Verriegelungsabstand	1000 mm
Kippunkt	senkrecht
Scherenart Erstflügel	DK-Schere
Scherenart Zweitflügel	DK-Schere
Unterseite	Alumat Bodenschwelle

Anwendungsbereich

FFB (mm)	500 – 1450
FFH (mm)	1501 – 3000
Flügelgewicht (kg)	150
Anwendungsdiagramm	H58.AWD-T-S003DE

Mitgeltende Informationen

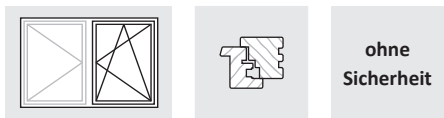
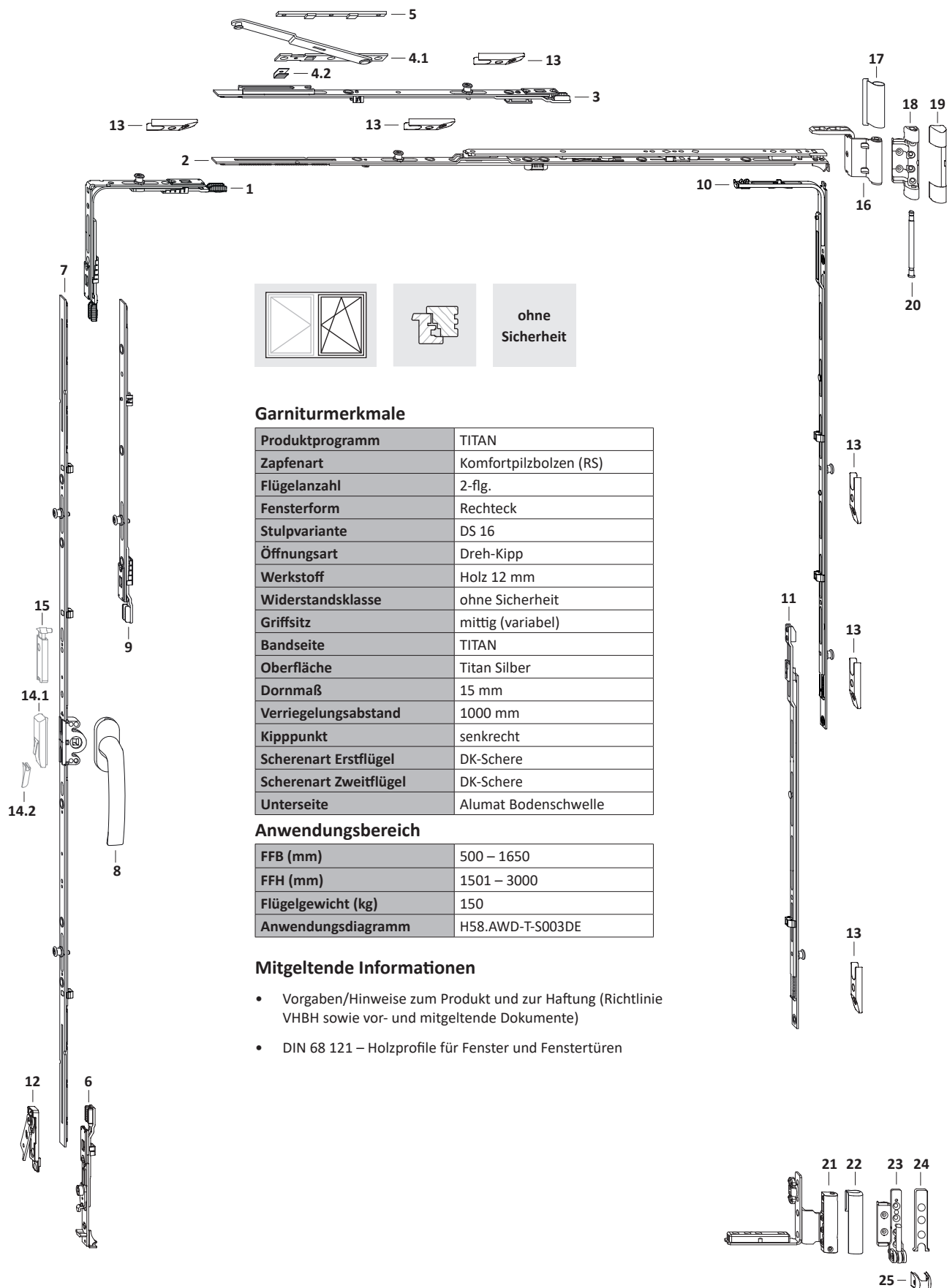
- Vorgaben/Hinweise zum Produkt und zur Haftung (Richtlinie VHBH sowie vor- und mitgeltende Dokumente)
- DIN 68 121 – Holzprofile für Fenster und Fenstertüren

TITAN - Beschlaginformation

BS TITAN, H12, GM, V1000, oS, 2-flg., Rechteck, DS 16, Dreh-Kipp/Dreh, KPS, Alumat Bodenschwelle

2 Beschlagübersicht Erstflügel

4



Garniturmerkmale

Produktprogramm	TITAN
Zapfenart	Komfortpilzbolzen (RS)
Flügelanzahl	2-flg.
Fensterform	Rechteck
Stulpvariante	DS 16
Öffnungsart	Dreh-Kipp
Werkstoff	Holz 12 mm
Widerstandsklasse	ohne Sicherheit
Griffsitz	mittig (variabel)
Bandseite	TITAN
Oberfläche	Titan Silber
Dornmaß	15 mm
Verriegelungsabstand	1000 mm
Kippunkt	senkrecht
Scherenart Erstflügel	DK-Schere
Scherenart Zweitflügel	DK-Schere
Unterseite	Alumat Bodenschwelle

Anwendungsbereich

FFB (mm)	500 – 1650
FFH (mm)	1501 – 3000
Flügelgewicht (kg)	150
Anwendungsdiagramm	H58.AWD-T-S003DE

Mitgeltende Informationen

- Vorgaben/Hinweise zum Produkt und zur Haftung (Richtlinie VHBH sowie vor- und mitgeltende Dokumente)
- DIN 68 121 – Holzprofile für Fenster und Fenstertüren

3 Beschlagliste Zweitflügel

Pos.	Materialkurztext	Materialnummer	ST	FFB (mm)	FFH (mm)	Maß G im Erstflügel (mm)	Anzahl Rahmenteile / Pos.		
							35	36	37
26	Umlenkung VSO 1RS	TEUL4010- ...	1	500 – 1450					1
27	Schere AF Gr.1	TSKK2010- ...	1	500 – 680					
	Schere AF Gr.2	TSKK2020- ...		681 – 850					
	Schere AF Gr.3 1RS	TSKK2030- ...		851 – 1050					
	Schere AF Gr.4 1RS	TSKK2040- ...		1051 – 1450					1
28	Zwischenstück Gr.1	TZZS0150- ...	1	1251 – 1450					
29	Schließer VSU/G RSA 20	TESC3120- ...	1		1501 – 3000		1	1	
30	Getriebe DS 16 Gr.120 1SB	TGMS4250- ...	1		1501 – 1600	750 – 800			
	Getriebe DS 16 Gr.160 2SB	TGMS4270- ...		1601 – 2000	800 – 1000				
	Getriebe DS 16 Gr.200 2SB	TGMS4280- ...		2001 – 2400	1000 – 1200				
	Getriebe DS 16 Gr.200 2SB	TGMS4280- ...		2401 – 3000	1200				
31	Zwischenstück Gr.1	TZZS0150- ...	1		2401 – 2600				
	Zwischenstück Gr.2 1SB-RS	TZKS1030- ...		2601 – 2800					
	Zwischenstück Gr.3 1SB-RS	TZKS1080- ...		2801 – 3000					
32	Umlenkung BS Gr.2+ 2RS	TEUL2420- ...	1		1501 – 1600				1
	Umlenkung BS Gr.4+ 2RS	TEUL2700- ...		1601 – 3000					2
33	Zwischenstück BS/FH Gr.2+ 1RS	TZBS0190- ...	1		2401 – 2800				1
	Zwischenstück BS/FH Gr.3+ 1RS 70	TZBS0300- ...		2801 – 3000					1
34	Senkschraube PH M4x5	706961	1		1501 – 3000				
35	Kippschließblech A0767	TRKV0170- ...							
36	Rahmenteil Alumat	bauseits							
37	Schließblech 56	s. PDB, FRSB							
auf Wunsch									
38	Anschlag FBS	s. PDB, FRZF04	1		1501 – 3000				
39	Schließteil Schnäpper A0767	TRST0010- ...	1		1601 – 3000				
40	Hebel VL Stulp re.	THVL0031- ...	1		1501 – 3000				
	Hebel VL Stulp li.	THVL0032- ...		1501 – 3000					

3.1 Bandseitendrehpunkte Zweitflügel

Pos.	Materialkurztext	Materialnummer		Anzahl nach Flügelgewicht 150 kg
		Oberfläche TS	RAL 9016	
41	Winkelband DH	s. PDB, TBWB81		1
42	Abdeckkappe W H		TKWB7010-004 ...	1
43	Scherenlager	s. PDB, TBSL81		1
44	Abdeckkappe S		TKSL0020-004 ...	1
45	Scherenlagerbolzen Poly	TBSB6020-1 ...		1
46	Falzeckband	s. PDB, TBFE81		1
47	Abdeckkappe FEB re.		TKFE7011-004 ...	1
	Abdeckkappe FEB li.		TKFE7012-004 ...	1
48	Ecklager	s. PDB, TBEL81		1
49	Abdeckkappe EL O MB		TKEO0010-004 ...	1
50	Abdeckkappe EL U		TKEU0010-004 ...	1



TITAN - Beschlaginformation

BS TITAN, H12, GM, V1000, oS, 2-flg., Rechteck, DS 16, Dreh-Kipp/Dreh, KPS, Alumat Bodenschwelle

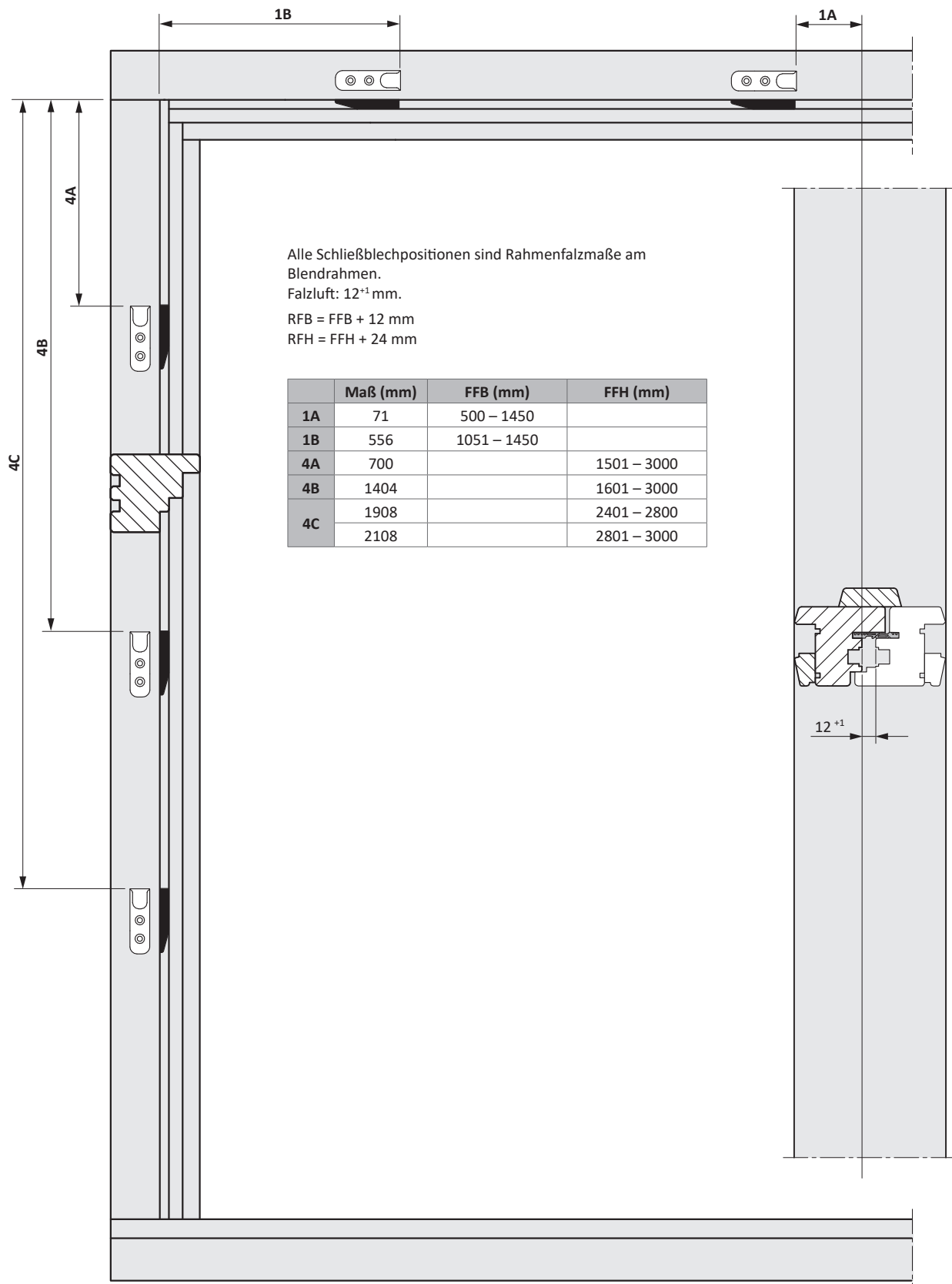
4 Beschlagliste Erstflügel

Pos.	Materialkurztext	Materialnummer	ST	FFB (mm)	FFH (mm)	Maß G (mm)	Anzahl Rahmenteile / Pos.
							13
1	Umlenkung VSO 1RS	TEUL4010- ...	1	500 – 1650			1
2	Schere AF Gr.1	TSKK2010- ...	1	500 – 680			
	Schere AF Gr.2	TSKK2020- ...		681 – 850			
	Schere AF Gr.3 1RS	TSKK2030- ...		851 – 1050			
	Schere AF Gr.4 1RS	TSKK2040- ...		1051 – 1250			1
	Schere AF Gr.3 1RS	TSKK2030- ...		1251 – 1450			1
	Schere AF Gr.4 1RS	TSKK2040- ...		1451 – 1650			1
3	Zwischenstück Zusatzschere 1RS	TZOK1010- ...	1	1251 – 1650			1
4	Krt. Zusatzschere	s. PDB, TSZS	1	1251 – 1650			
	4.1 Zusatzschere						
	4.2 Klemmfeder Z						
5	Unterlegplatte Z	s. PDB, FRUP01	1	1251 – 1650			
6	Kippriegelbauteil FH	TEKB1130- ...	1		1501 – 3000		
7	Getriebe 15 Gr.120 1RS	TGMK4050- ...	1		1501 – 1600	750 – 800	
	Getriebe 15 Gr.160 2RS	TGMK4170- ...		1601 – 2000	800 – 1000		
	Getriebe 15 Gr.200 2RS	TGMK4080- ...		2001 – 2400	1000 – 1200		
	Getriebe 15 Gr.200 2RS	TGMK4080- ...		2401 – 3000	1200		
8	Hebel Globe	s. EBS ZHGS	1		1501 – 3000		
9	Zwischenstück Gr.1	TZZS0150- ...	1		2401 – 2600		
	Zwischenstück KK Gr.2 1RS	TZKK1020- ...		2601 – 2800			
	Zwischenstück KK Gr.3 1RS	TZKK1050- ...		2801 – 3000			
10	Umlenkung BS Gr.2+ 1RS	TEUL2690- ...	1		1501 – 1600		1
	Umlenkung BS Gr.4+ 2RS	TEUL2700- ...		1601 – 3000		2	
11	Zwischenstück BS/FH Gr.2+ 1RS	TZBS0190- ...	1		2401 – 2800		1
	Zwischenstück BS/FH Gr.3+ 1RS 70	TZBS0300- ...		2801 – 3000		1	
12	Flügelheber KRB re.	TFFH0151- ...	1		1501 – 3000		
	Flügelheber KRB li.	TFFH0152- ...		1501 – 3000			
13	Schließblech 56	s. PDB, FRSB					
auf Wunsch							
14	14.1 Fehlbedienungsperre	TFBS0010- ...	1		1501 – 3000		
	14.2 Druckstück	s. PDB, TFFD	1		1501 – 3000		
15	Türschnäpper schaltbar re.	TFST0011- ...	1		1601 – 3000		
	Türschnäpper schaltbar li.	TFST0012- ...		1601 – 3000			

4.1 Bandseitendrehpunkte Erstflügel

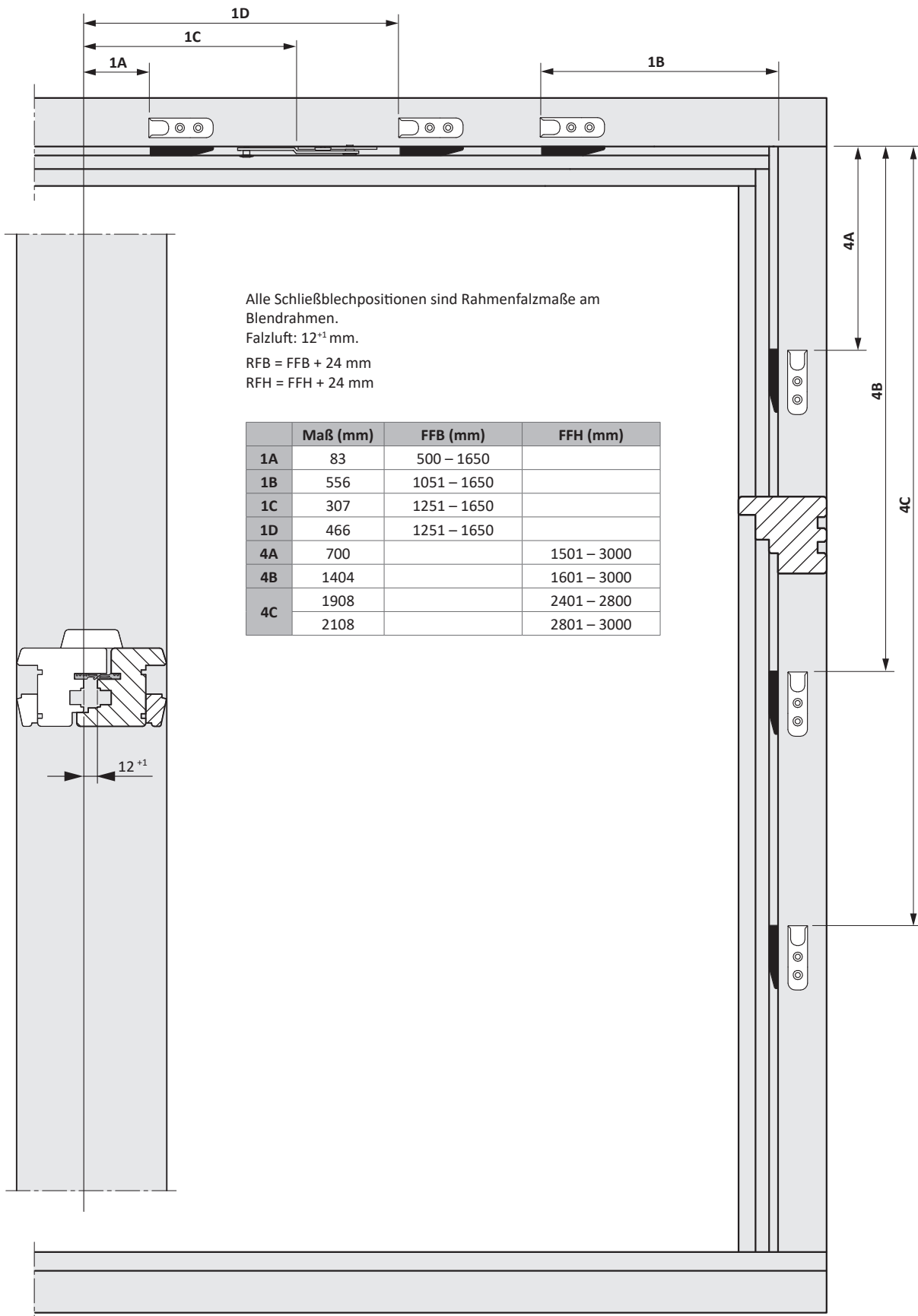
Pos.	Materialkurztext	Materialnummer		Anzahl nach Flügelgewicht
		Oberfläche TS	RAL 9016	150 kg
16	Winkelband DH	s. PDB, TBWB81		1
17	Abdeckkappe W H			1
18	Scherenlager	s. PDB, TBSL81		1
19	Abdeckkappe S			1
20	Scherenlagerbolzen Poly	TBSB6020-1 ...		1
21	Falzeckband	s. PDB, TBFE81		1
22	Abdeckkappe FEB re.			1
	Abdeckkappe FEB li.			1
23	Ecklager	s. PDB, TBEL81		1
24	Abdeckkappe EL O MB			1
25	Abdeckkappe EL U			1

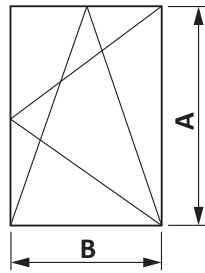
5 Blendrahmenpositionierung Zweitflügel



6 Blendrahmenpositionierung Erstflügel

4





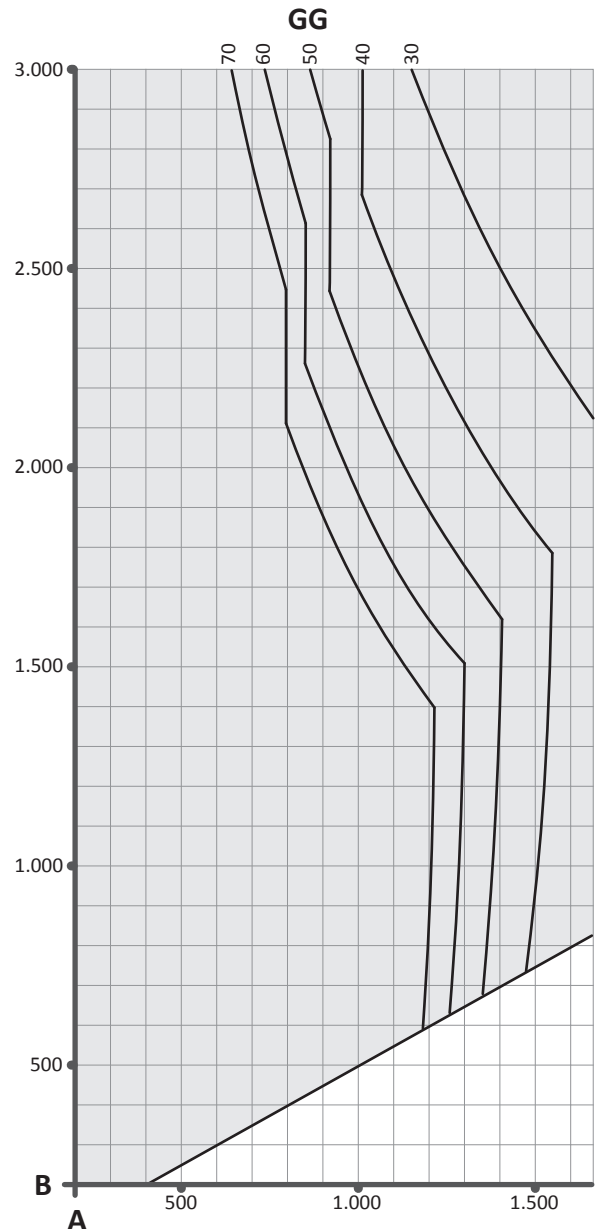
- Nur nach innen öffnende Elemente
- A = FFH (Flügelalzhöhe [mm])
- B = FFB (Flügelalzbreite [mm])
- GG = Glasgewicht [kg/m²]

Prüf- und Berechnungsgrundlagen

- Drehkippprüfung nach EN 13126-8:
 - Kippzyklen: 10.000
 - Drehzyklen: 10.000
- Zusatzlasten nach EN 14608 (Bild A.1)/Klasse 4 nach EN 13115 (800N) berücksichtigt.

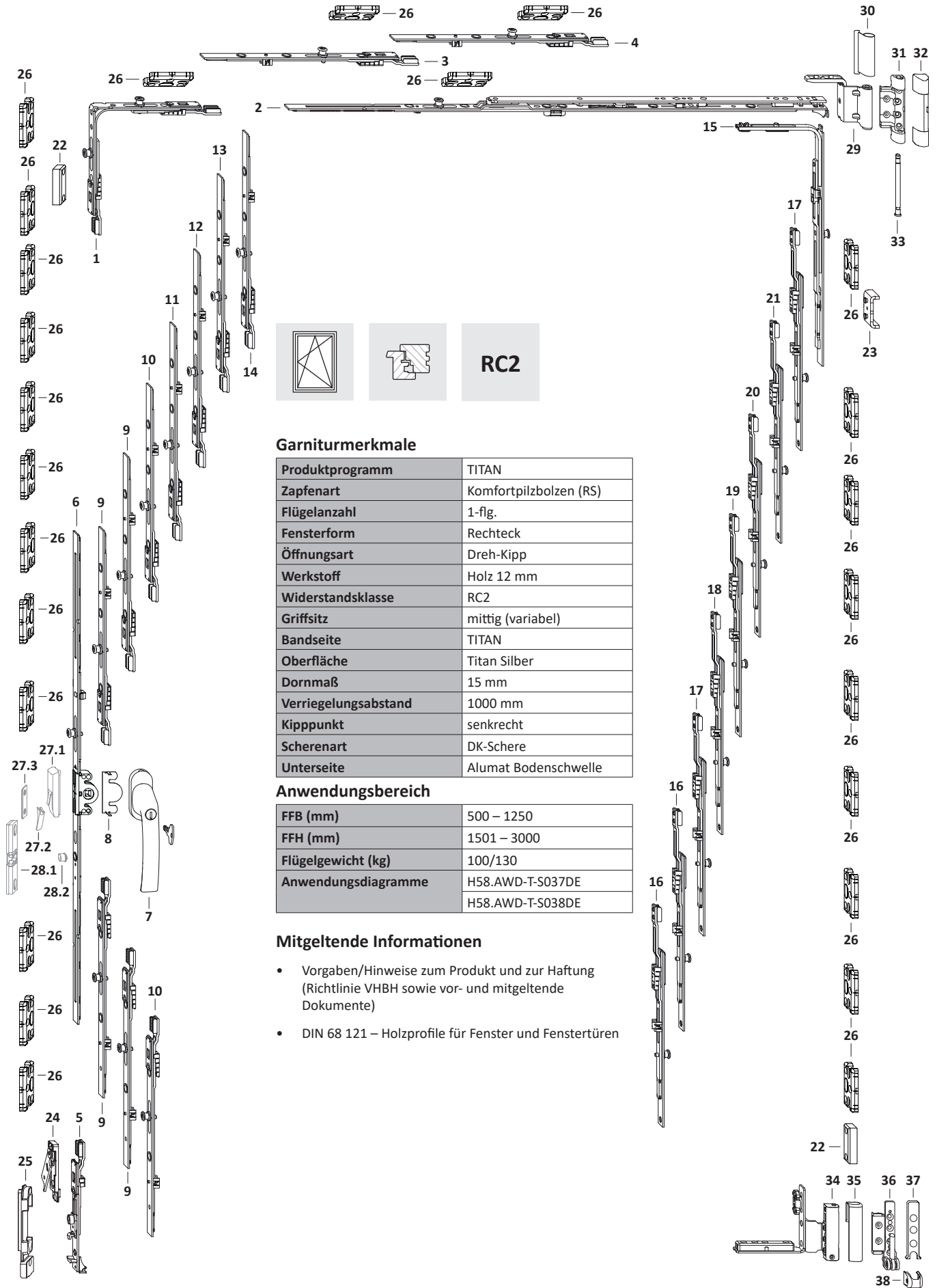
Voraussetzungen für die Verwendung des Anwendungsdiagramms

- Nachweise zur Befestigung tragender Bauteile am Fenstersystem durch den Fensterhersteller nach TBDK mit folgenden Kräften:
 - am Scherenlager (N): 4.200
 - am Ecklager (N): 4.340
- Folgende Werte sind bei allen Fenstersystemen einzuhalten:
 - max. Breiten-/Höhenverhältnis $Q_{B/H} \leq 2,0$
 - Glasabzugsmaß CG (mm): ≥ 28
 - Profildgewicht PG (kg/m): $\leq 4,00$
- Hinweise zum bestimmungsgemäßen Gebrauch: Grundlagen und Verwendung der Anwendungsdiagramme - ["Download"](#)



zulässiger Anwendungsbereich
 unzulässiger Anwendungsbereich

1 Beschlagübersicht



Garniturmerkmale

Produktprogramm	TITAN
Zapfenart	Komfortpilzbolzen (RS)
Flügelanzahl	1-flg.
Fensterform	Rechteck
Öffnungsart	Dreh-Kipp
Werkstoff	Holz 12 mm
Widerstandsklasse	RC2
Griffsitz	mittig (variabel)
Bandseite	TITAN
Oberfläche	Titan Silber
Dornmaß	15 mm
Verriegelungsabstand	1000 mm
Kippunkt	senkrecht
Scherenart	DK-Schere
Unterseite	Alumat Bodenschwelle

Anwendungsbereich

FFB (mm)	500 – 1250
FFH (mm)	1501 – 3000
Flügelgewicht (kg)	100/130
Anwendungsdiagramme	H58.AWD-T-S037DE H58.AWD-T-S038DE

Mitgeltende Informationen

- Vorgaben/Hinweise zum Produkt und zur Haftung (Richtlinie VHBH sowie vor- und mitgeltende Dokumente)
- DIN 68 121 – Holzprofile für Fenster und Fenstertüren

TITAN - Beschlaginformation

BS TITAN, H12, GM, V1000, RC2, 1-flg., Rechteck, Dreh-Kipp, KPS, Alumat Bodenschwelle

2 Beschlagliste

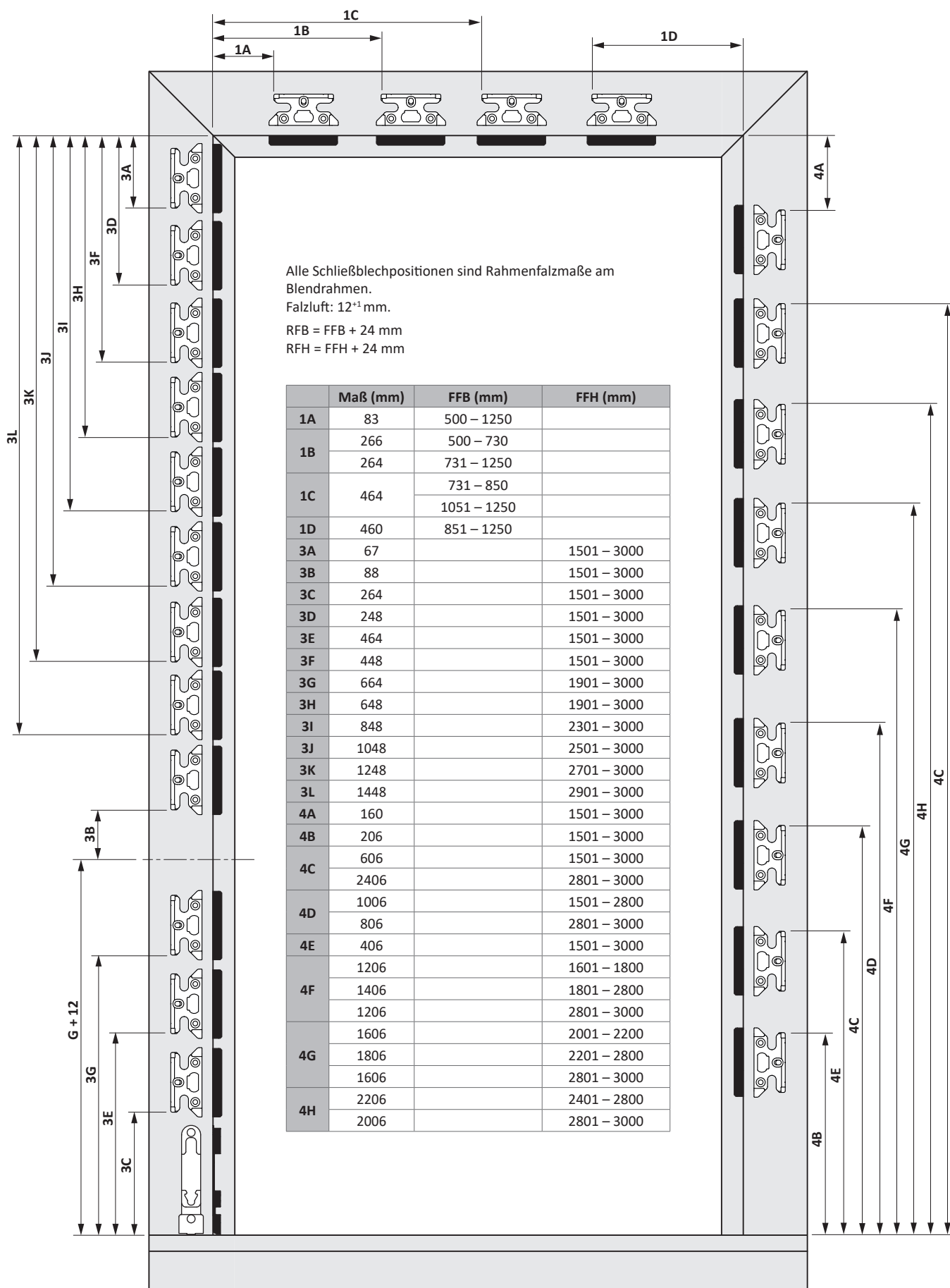
Pos.	Materialkurztext	Materialnummer	ST	FFB (mm)	FFH (mm)	Maß G (mm)	Anzahl Rahmenteile / Pos.	
							25	26
1	Umlenkung VSO 2RS A0055	TEUL4070- ...	1	500 – 1250				2
2	Schere DK Gr.0 (bis 100 kg)	TSKK2200- ...	1	500 – 850				
	Schere DK Gr.2 1RS (bis 130 kg)	TSKK2250- ...		851 – 1250				1
3	Zwischenstück Gr.1 1RS/A (o. Abb.)	TZZS0200- ...	1	500 – 730				1
	Zwischenstück KK Gr.1 1RS	TZKK1010- ...		731 – 1250				1
4	Zwischenstück KK Gr.1 1RS	TZKK1010- ...	1	731 – 850				1
				1051 – 1250				1
5	Kippriegelbauteil FH	TEKB1130- ...	1		1501 – 3000		1	
6	Getriebe 15 Gr.70 1RS	TGMK4030- ...	1		1501 – 1900	750 – 950		1
					1901 – 2300	950 – 1150		1
					2301 – 3000	1150		1
7	Hebel Globe abs. 100Nm	s. EBS ZHGA100	1		1501 – 3000			
8	Anbohrschutz E	TGBS0010- ...	1		1501 – 3000			
9	Zwischenstück KK Gr.1 1RS	TZKK1010- ...	4		1501 – 3000			4
10	Zwischenstück KK Gr.1 1RS	TZKK1010- ...	2		1901 – 3000			2
11	Zwischenstück KK Gr.1 1RS	TZKK1010- ...	1		2301 – 3000			1
12	Zwischenstück KK Gr.1 1RS	TZKK1010- ...	1		2501 – 3000			1
13	Zwischenstück KK Gr.1 1RS	TZKK1010- ...	1		2701 – 3000			1
14	Zwischenstück KK Gr.1 1RS	TZKK1010- ...	1		2901 – 3000			1
15	Umlenkung BS/A 1RS	TEUL2300- ...	1		1501 – 3000			1
16	Zwischenstück RB Gr.1 1RS	TZZS0110- ...	2		1501 – 3000			2
17	Zwischenstück RB Gr.2 1RS	TZZS0120- ...	1		1501 – 2800			1
	Zwischenstück RB Gr.1 1RS	TZZS0110- ...	2		2801 – 3000			2
18	Zwischenstück RB Gr.1 1RS	TZZS0110- ...	1		1501 – 1800			1
	Zwischenstück RB Gr.2 1RS	TZZS0120- ...			1801 – 3000			1
19	Zwischenstück RB Gr.1 1RS	TZZS0110- ...	1		1601 – 2200			1
	Zwischenstück RB Gr.2 1RS	TZZS0120- ...			2201 – 3000			1
20	Zwischenstück RB Gr.1 1RS	TZZS0110- ...	1		2001 – 2400			1
	Zwischenstück RB Gr.2 1RS	TZZS0120- ...			2401 – 3000			1
21	Zwischenstück RB Gr.1 1RS	TZZS0110- ...	1		2401 – 2800			1
	Zwischenstück RB Gr.2 1RS	TZZS0120- ...			2801 – 3000			1
22	Falzlufbegrenzer	s. PDB, FRFL	2		1501 – 3000			
23	Aushebelsicherung	s. PDB, TFAH	1		1501 – 3000			
24	Flügelheber KRB re.	TFFH0151- ...	1		1501 – 3000			
	Flügelheber KRB li.	TFFH0152- ...			1501 – 3000			
25	Kippschließblech FHA	s. PDB, TRKV						
26	Schließblech S+RS	s. PDB, TRSR						
auf Wunsch								
27	27.1	Fehlbedienungssperre	TFBS0010- ...	1		1501 – 3000		
	27.2	Druckstück	s. PDB, TFFD	1		1501 – 3000		
	27.3	Anschlag FBS	s. PDB, FRZF01	1		1501 – 3000		
28	28.1	Schnäpper	s. PDB, FRZB	1		1501 – 3000		
	28.2	Hülse	s. PDB, FFHU	1		1501 – 3000		

2.1 Bandseitendrehpunkte

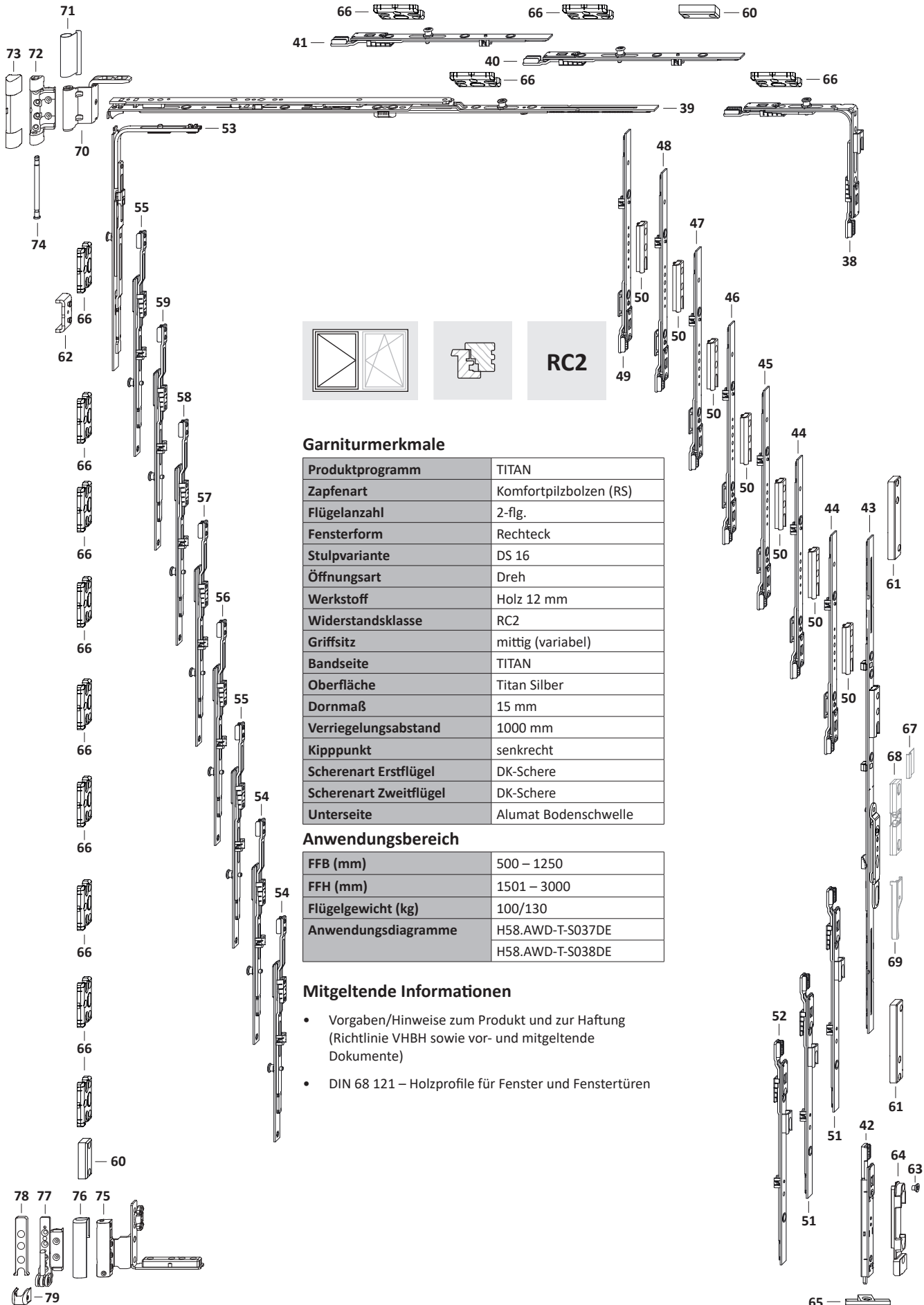
Pos.	Materialkurztext	Materialnummer		Anzahl nach Flügelgewicht 100/130 kg
		Oberfläche TS	RAL 9016	
29	Winkelband DH	s. PDB, TBWB81		1
30	Abdeckkappe W H		TKWB7010-004 ...	1
31	Scherenlager	s. PDB, TBSL81		1
32	Abdeckkappe S		TKSL0020-004 ...	1
33	Scherenlagerbolzen Poly	TBSB6020-1 ...		1
34	Falzeckband	s. PDB, TBFE81		1
35	Abdeckkappe FEB re.		TKFE7011-004 ...	1
	Abdeckkappe FEB li.		TKFE7012-004 ...	1
36	Ecklager	s. PDB, TBEL81		1
37	Abdeckkappe EL O MB		TKEO0010-004 ...	1
38	Abdeckkappe EL U		TKEU0010-004 ...	1

3 Blendrahmenpositionierung

4



1 Beschlagübersicht Zweitflügel



Garniturmerkmale

Produktprogramm	TITAN
Zapfenart	Komfortpilzbolzen (RS)
Flügelanzahl	2-flg.
Fensterform	Rechteck
Stulpvariante	DS 16
Öffnungsart	Dreh
Werkstoff	Holz 12 mm
Widerstandsklasse	RC2
Griffsitz	mittig (variabel)
Bandseite	TITAN
Oberfläche	Titan Silber
Dornmaß	15 mm
Verriegelungsabstand	1000 mm
Kippunkt	senkrecht
Scherenart Erstflügel	DK-Schere
Scherenart Zweitflügel	DK-Schere
Unterseite	Alumat Bodenschwelle

Anwendungsbereich

FFB (mm)	500 – 1250
FFH (mm)	1501 – 3000
Flügelgewicht (kg)	100/130
Anwendungsdiagramme	H58.AWD-T-S037DE H58.AWD-T-S038DE

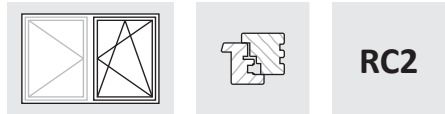
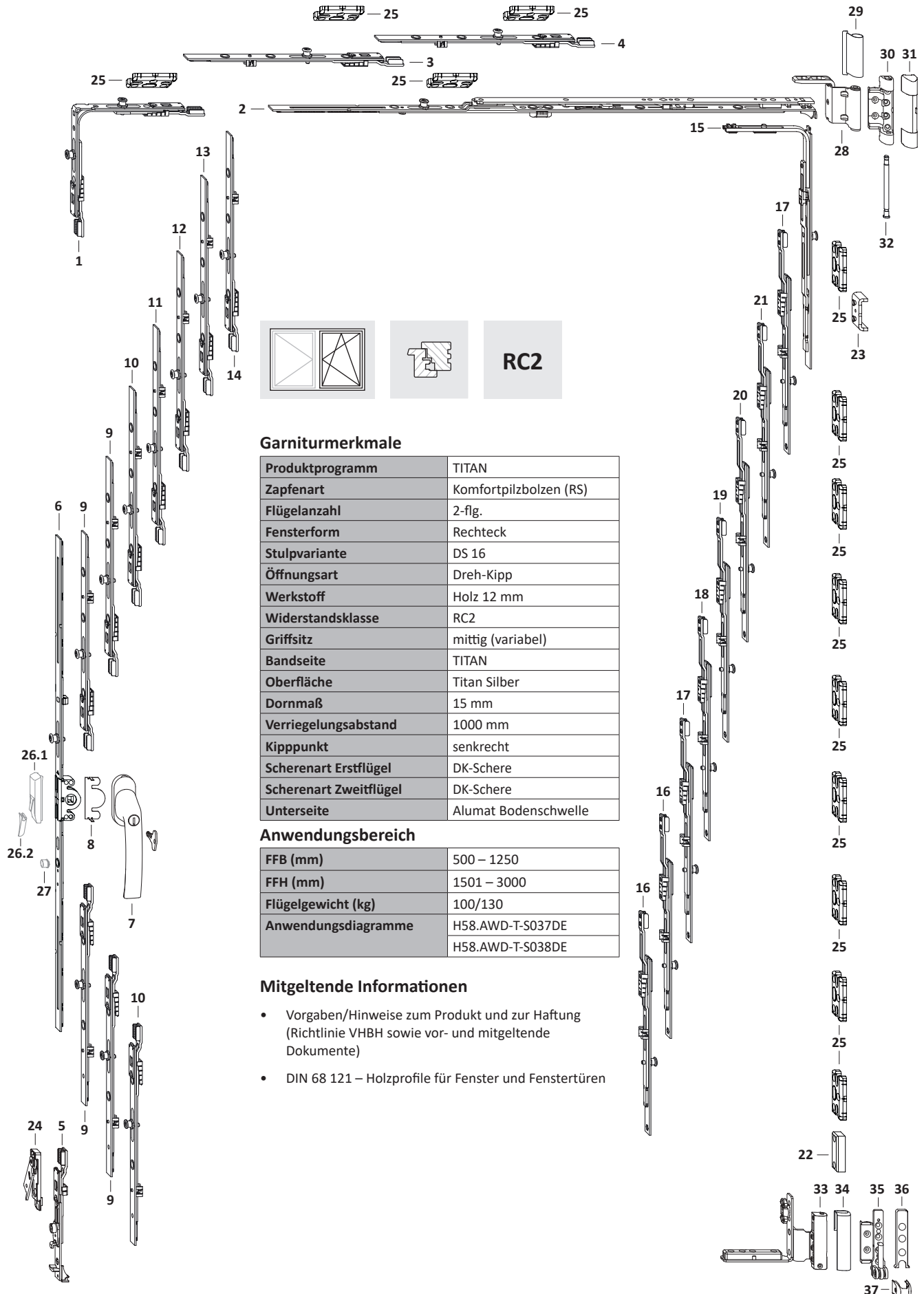
Mitgeltende Informationen

- Vorgaben/Hinweise zum Produkt und zur Haftung (Richtlinie VHBH sowie vor- und mitgeltende Dokumente)
- DIN 68 121 – Holzprofile für Fenster und Fenstertüren

TITAN - Beschlaginformation

BS TITAN, H12, GM, V1000, RC2, 2-flg., Rechteck, DS 16, Dreh-Kipp/Dreh, KPS, Alumat Bodenschwelle

2 Beschlagübersicht Erstflügel



Garniturmerkmale

Produktprogramm	TITAN
Zapfenart	Komfortpilzbolzen (RS)
Flügelanzahl	2-flg.
Fensterform	Rechteck
Stulpvariante	DS 16
Öffnungsart	Dreh-Kipp
Werkstoff	Holz 12 mm
Widerstandsklasse	RC2
Griffsitz	mittig (variabel)
Bandseite	TITAN
Oberfläche	Titan Silber
Dornmaß	15 mm
Verriegelungsabstand	1000 mm
Kippunkt	senkrecht
Scherenart Erstflügel	DK-Schere
Scherenart Zweitflügel	DK-Schere
Unterseite	Alumat Bodenschwelle

Anwendungsbereich

FFB (mm)	500 – 1250
FFH (mm)	1501 – 3000
Flügelgewicht (kg)	100/130
Anwendungsdiagramme	H58.AWD-T-S037DE H58.AWD-T-S038DE

Mitgeltende Informationen

- Vorgaben/Hinweise zum Produkt und zur Haftung (Richtlinie VHBH sowie vor- und mitgeltende Dokumente)
- DIN 68 121 – Holzprofile für Fenster und Fenstertüren

3 Beschlagliste Zweitflügel

Pos.	Materialkurztext	Materialnummer	ST	FFB (mm)	FFH (mm)	Maß G im Erstflügel (mm)	Anzahl Rahmenteile / Pos.		
							64	65	66
38	Umlenkung VSO WK2 SB 1RS	TEUL4080- ...	1	500 – 1250					1
39	Schere DK Gr.0 (bis 100 kg)	TSKK2200- ...	1	500 – 850					
	Schere DK Gr.2 1RS (bis 130 kg)	TSKK2250- ...		851 – 1250					1
40	Zwischenstück Gr.1 1RS/A (o. Abb.)	TZZS0200- ...	1	500 – 730					1
	Zwischenstück KK Gr.1 1RS	TZKK1010- ...		731 – 1250					1
41	Zwischenstück KK Gr.1 1RS	TZKK1010- ...	1	731 – 850					1
				1051 – 1250					1
42	Schließer VSU/G RSA 20	TESC3120- ...	1		1501 – 3000		1	1	
43	Getriebe DS 16 Gr.70 1SB	TGMS4230- ...	1		1501 – 1900	750 – 950			
					1901 – 2300	950 – 1150			
					2301 – 3000	1150			
44	Zwischenstück Gr.1 A0767	TZKS1040- ...	2		1501 – 3000				
45	Zwischenstück Gr.1 A0767	TZKS1040- ...	1		1901 – 3000				
46	Zwischenstück Gr.1 A0767	TZKS1040- ...	1		2301 – 3000				
47	Zwischenstück Gr.1 A0767	TZKS1040- ...	1		2501 – 3000				
48	Zwischenstück Gr.1 A0767	TZKS1040- ...	1		2701 – 3000				
49	Zwischenstück Gr.1 A0767	TZKS1040- ...	1		2901 – 3000				
50	Schließblech A0767	TRSA0050- ...	2		1501 – 1900				
			3		1901 – 2300				
			4		2301 – 2500				
			5		2501 – 2700				
			6		2701 – 2900				
			7		2901 – 3000				
51	Zwischenstück Gr.1 1SB-VSU	TZKS1060- ...	2		1501 – 3000				
52	Zwischenstück Gr.1 1SB-VSU	TZKS1060- ...	1		1901 – 3000				
53	Umlenkung BS/A 1RS	TEUL2300- ...	1		1501 – 3000			1	
54	Zwischenstück RB Gr.1 1RS	TZZS0110- ...	2		1501 – 3000			2	
55	Zwischenstück RB Gr.2 1RS	TZZS0120- ...	1		1501 – 2800			1	
	Zwischenstück RB Gr.1 1RS	TZZS0110- ...	2		2801 – 3000			2	
56	Zwischenstück RB Gr.1 1RS	TZZS0110- ...	1		1501 – 1800			1	
	Zwischenstück RB Gr.2 1RS	TZZS0120- ...		1801 – 3000			1		
57	Zwischenstück RB Gr.1 1RS	TZZS0110- ...	1		1601 – 2200			1	
	Zwischenstück RB Gr.2 1RS	TZZS0120- ...		2201 – 3000			1		
58	Zwischenstück RB Gr.1 1RS	TZZS0110- ...	1		2001 – 2400			1	
	Zwischenstück RB Gr.2 1RS	TZZS0120- ...		2401 – 3000			1		
59	Zwischenstück RB Gr.1 1RS	TZZS0110- ...	1		2401 – 2800			1	
	Zwischenstück RB Gr.2 1RS	TZZS0120- ...		2801 – 3000			1		
60	Falzlufbegrenzer	s. PDB, FRFL	2		1501 – 3000				
61	Falzlufbegrenzer F	TFFB0020- ...	2		1501 – 3000				
62	Aushebelsicherung	s. PDB, TFAH	1		1501 – 3000				
63	Senkschraube PH M4x5	706961	1		1501 – 3000				
64	Kippschließblech A0767	TRKV0170- ...							
65	Rahmenteil Alumat	bauseits							
66	Schließblech S+RS	s. PDB, TRSR							
auf Wunsch									
67	Anschlag FBS	s. PDB, FRZF04	1		1501 – 3000				
68	Schnäpper	s. PDB, FRZB02	1		1501 – 3000				
69	Hebel VL Stulp re.	THVL0031- ...	1		1501 – 3000				
	Hebel VL Stulp li.	THVL0032- ...		1501 – 3000					

TITAN - Beschlaginformation

BS TITAN, H12, GM, V1000, RC2, 2-flg., Rechteck, DS 16, Dreh-Kipp/Dreh, KPS, Alumat Bodenschwelle

3.1 Bandseitendrehpunkte Zweitflügel

Pos.	Materialkurztext	Materialnummer		Anzahl nach Flügelgewicht 100/130 kg
		Oberfläche TS	RAL 9016	
70	Winkelband DH	s. PDB, TBWB81		1
71	Abdeckkappe W H		TKWB7010-004 ...	1
72	Scherenlager	s. PDB, TBSL81		1
73	Abdeckkappe S		TKSL0020-004 ...	1
74	Scherenlagerbolzen Poly	TBSB6020-1 ...		1
75	Falzeckband	s. PDB, TBF81		1
76	Abdeckkappe FEB re.		TKFE7011-004 ...	1
	Abdeckkappe FEB li.		TKFE7012-004 ...	1
77	Ecklager	s. PDB, TBEL81		1
78	Abdeckkappe EL O MB		TKEO0010-004 ...	1
79	Abdeckkappe EL U		TKEU0010-004 ...	1

4

4 Beschlagliste Erstflügel

Pos.	Materialkurztext	Materialnummer	ST	FFB (mm)	FFH (mm)	Maß G (mm)	Anzahl Rahmenteile / Pos.
							25
1	Umlenkung VSO 2RS A0055	TEUL4070- ...	1	500 – 1250			1
2	Schere DK Gr.0 (bis 100 kg)	TSKK2200- ...	1	500 – 850			
	Schere DK Gr.2 1RS (bis 130 kg)	TSKK2250- ...		851 – 1250			1
3	Zwischenstück Gr.1 1RS/A (o. Abb.)	TZZS0200- ...	1	500 – 730			1
	Zwischenstück KK Gr.1 1RS	TZKK1010- ...		731 – 1250			1
4	Zwischenstück KK Gr.1 1RS	TZKK1010- ...	1	731 – 850			1
				1051 – 1250			1
5	Kippriegelbauteil FH	TEKB1130- ...	1		1501 – 3000		
6	Getriebe 15 Gr.70 1RS	TGMK4030- ...	1		1501 – 1900	750 – 950	
					1901 – 2300	950 – 1150	
					2301 – 3000	1150	
7	Hebel Globe abs. 100Nm	s. EBS ZHGA100	1		1501 – 3000		
8	Anbohrschutz E	TGBS0010- ...	1		1501 – 3000		
9	Zwischenstück KK Gr.1 1RS	TZKK1010- ...	4		1501 – 3000		
10	Zwischenstück KK Gr.1 1RS	TZKK1010- ...	2		1901 – 3000		
11	Zwischenstück KK Gr.1 1RS	TZKK1010- ...	1		2301 – 3000		
12	Zwischenstück KK Gr.1 1RS	TZKK1010- ...	1		2501 – 3000		
13	Zwischenstück KK Gr.1 1RS	TZKK1010- ...	1		2701 – 3000		
14	Zwischenstück KK Gr.1 1RS	TZKK1010- ...	1		2901 – 3000		
15	Umlenkung BS/A 1RS	TEUL2300- ...	1		1501 – 3000		1
16	Zwischenstück RB Gr.1 1RS	TZZS0110- ...	2		1501 – 3000		2
17	Zwischenstück RB Gr.2 1RS	TZZS0120- ...	1		1501 – 2800		1
	Zwischenstück RB Gr.1 1RS	TZZS0110- ...	2		2801 – 3000		2
18	Zwischenstück RB Gr.1 1RS	TZZS0110- ...	1		1501 – 1800		1
	Zwischenstück RB Gr.2 1RS	TZZS0120- ...		1801 – 3000		1	
19	Zwischenstück RB Gr.1 1RS	TZZS0110- ...	1		1601 – 2200		1
	Zwischenstück RB Gr.2 1RS	TZZS0120- ...		2201 – 3000		1	
20	Zwischenstück RB Gr.1 1RS	TZZS0110- ...	1		2001 – 2400		1
	Zwischenstück RB Gr.2 1RS	TZZS0120- ...		2401 – 3000		1	
21	Zwischenstück RB Gr.1 1RS	TZZS0110- ...	1		2401 – 2800		1
	Zwischenstück RB Gr.2 1RS	TZZS0120- ...		2801 – 3000		1	
22	Falzlufbegrenzer	s. PDB, FRFL	1		1501 – 3000		
23	Aushebelsicherung	s. PDB, TFAH	1		1501 – 3000		
24	Flügelheber KRB re.	TFFH0151- ...	1		1501 – 3000		
	Flügelheber KRB li.	TFFH0152- ...		1501 – 3000			
25	Schließblech S+RS	s. PDB, TRSR					
auf Wunsch							
26	26.1 Fehlbedienungssperre	TFBS0010- ...	1		1501 – 3000		
	26.2 Druckstück	s. PDB, TFFD	1		1501 – 3000		
27	Hülse	s. PDB, FFHU02	1		1501 – 3000		

4

TITAN - Beschlaginformation

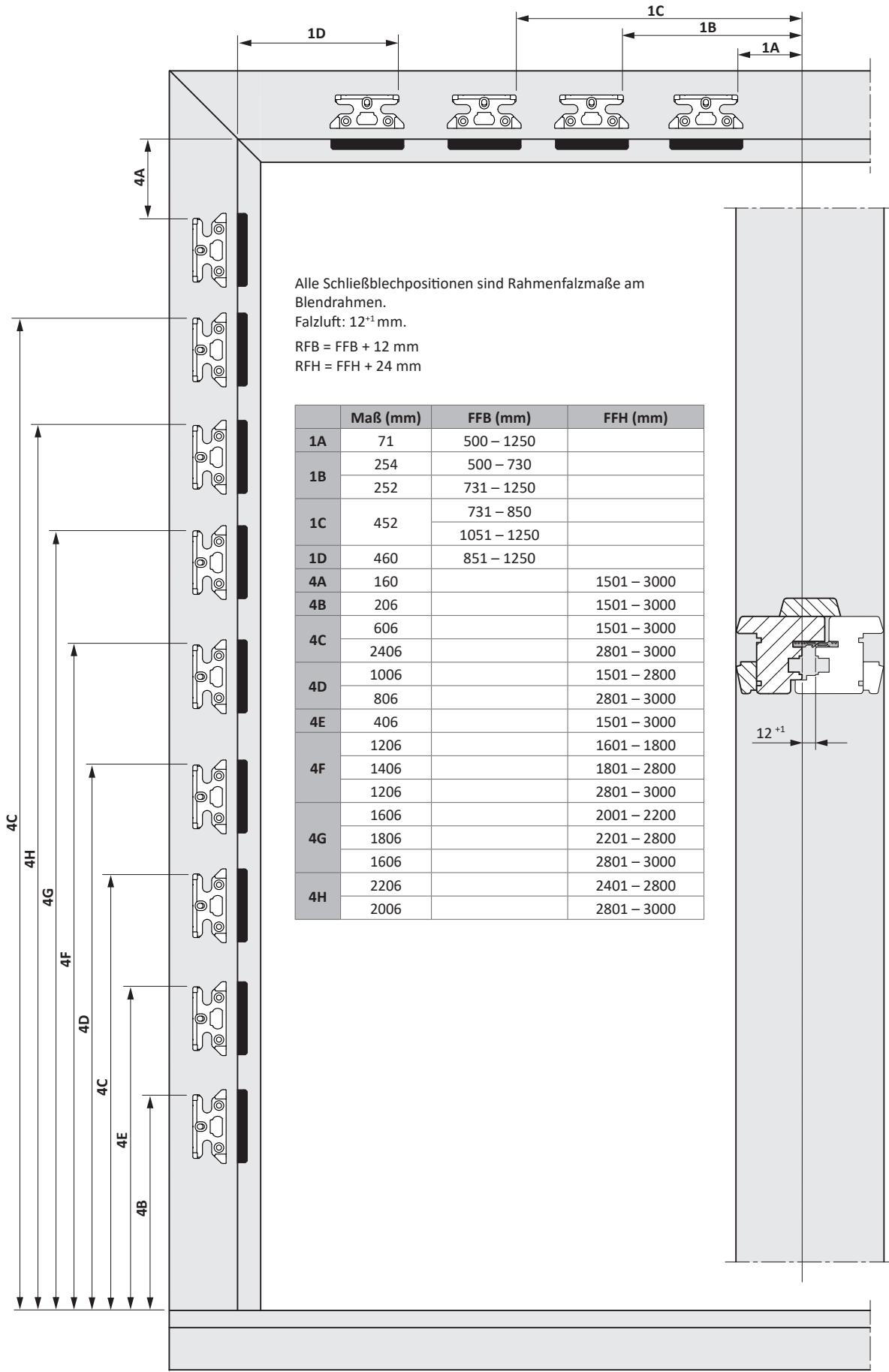
BS TITAN, H12, GM, V1000, RC2, 2-flg., Rechteck, DS 16, Dreh-Kipp/Dreh, KPS, Alumat Bodenschwelle

4.1 Bandseitendrehpunkte Erstflügel

Pos.	Materialkurztext	Materialnummer		Anzahl nach Flügelgewicht 100/130 kg
		Oberfläche TS	RAL 9016	
28	Winkelband DH	s. PDB, TBWB81		1
29	Abdeckkappe W H		TKWB7010-004 ...	1
30	Scherenlager	s. PDB, TBSL81		1
31	Abdeckkappe S		TKSL0020-004 ...	1
32	Scherenlagerbolzen Poly	TBSB6020-1 ...		1
33	Falzeckband	s. PDB, TBF81		1
34	Abdeckkappe FEB re.		TKFE7011-004 ...	1
	Abdeckkappe FEB li.		TKFE7012-004 ...	1
35	Ecklager	s. PDB, TBEL81		1
36	Abdeckkappe EL O MB		TKEO0010-004 ...	1
37	Abdeckkappe EL U		TKEU0010-004 ...	1

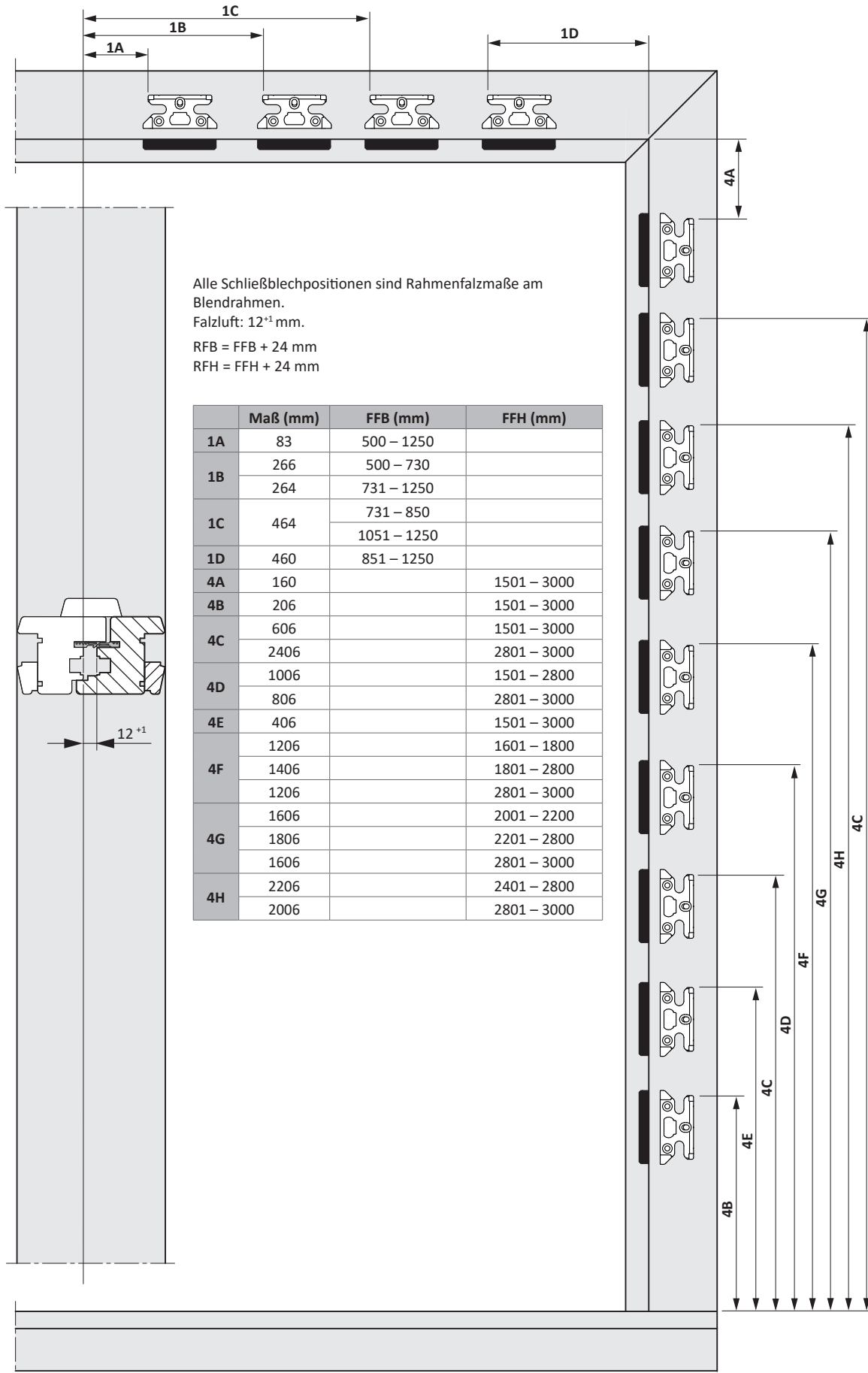
4

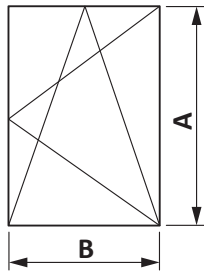
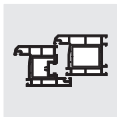
5 Blendrahmenpositionierung Zweitflügel



6 Blendrahmenpositionierung Erstflügel

4





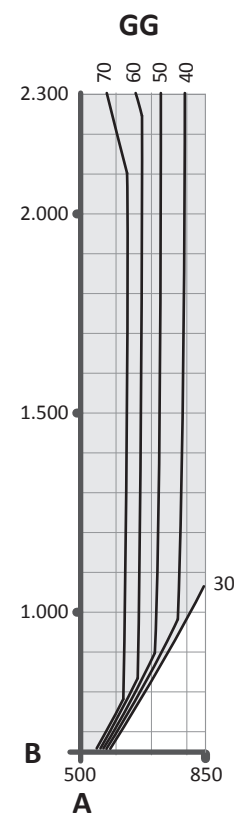
- Nur nach innen öffnende Elemente
- mit Schere Gr. 0
- Lagerbauteile 130 kg verwenden!
A = FFH (Flügelfalzhöhe [mm])
B = FFB (Flügelfalzbreite [mm])
GG = Glasgewicht [kg/m²]

Prüf- und Berechnungsgrundlagen

- Drehkippprüfung nach EN 13126-8:
 - Kippzyklen: 10.000
 - Drehzyklen: 10.000
- Zusatzlasten nach EN 14608 (Bild A.1)/Klasse 4 nach EN 13115 (800N) berücksichtigt.

Voraussetzungen für die Verwendung des Anwendungsdiagramms

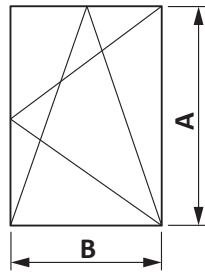
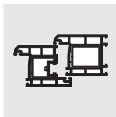
- Nachweise zur Befestigung tragender Bauteile am Fenstersystem durch den Fensterhersteller nach TBDK mit folgenden Kräften:
 - am Scherenlager (N): 3.525
 - am Ecklager (N): 3.760
- Folgende Werte sind bei allen Fenstersystemen einzuhalten:
 - max. Breiten-/Höhenverhältnis $Q_{B/H} \leq 2,0$
 - Glasabzugsmaß CG (mm): ≥ 28
 - Profildgewicht PG (kg/m): $\leq 3,25$
- Hinweise zum bestimmungsgemäßen Gebrauch: Grundlagen und Verwendung der Anwendungsdiagramme - ["Download"](#)



zulässiger Anwendungsbereich



unzulässiger Anwendungsbereich



- Nur nach innen öffnende Elemente
- mit Schere Gr. 2
- Lagerbauteile 130 kg verwenden!
A = FFH (Flügelalzhöhe [mm])
B = FFB (Flügelalzbreite [mm])
GG = Glasgewicht [kg/m²]

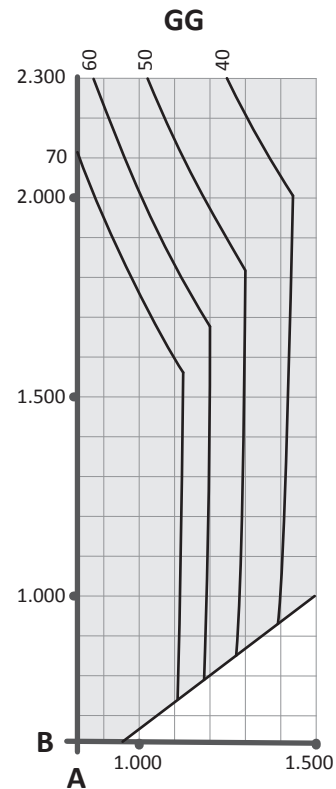
4

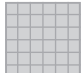
Prüf- und Berechnungsgrundlagen

- Drehkippprüfung nach EN 13126-8:
 - Kippzyklen: 10.000
 - Drehzyklen: 10.000
- Zusatzlasten nach EN 14608 (Bild A.1)/Klasse 4 nach EN 13115 (800N) berücksichtigt.

Voraussetzungen für die Verwendung des Anwendungsdiagramms

- Nachweise zur Befestigung tragender Bauteile am Fenstersystem durch den Fensterhersteller nach TBDK mit folgenden Kräften:
 - am Scherenlager (N): 3.525
 - am Ecklager (N): 3.760
- Folgende Werte sind bei allen Fenstersystemen einzuhalten:
 - max. Breiten-/Höhenverhältnis $Q_{B/H} \leq 2,0$
 - Glasabzugsmaß CG (mm): ≥ 28
 - Profildgewicht PG (kg/m): $\leq 3,25$
- Hinweise zum bestimmungsgemäßen Gebrauch: Grundlagen und Verwendung der Anwendungsdiagramme - ["Download"](#)



zulässiger Anwendungsbereich  unzulässiger Anwendungsbereich 

KF - Bandseite TITAN

GS-RC2 - 1-flg. H48.TITKFN0S505DE 5 - 3

GS-RC2 - 2-flg. H48.TITKFN0S506DE 5 - 5

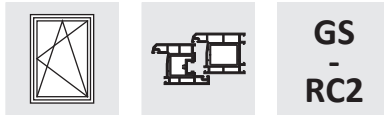
Techn. Information BS TITAN

Techn. Information BS TITAN H45.TIT0KF0S005DE 5 - 9

AWD-T-S041 (100 kg) H58.AWD-T-S041DE 5 - 12

AWD-T-S042 (130 kg) H58.AWD-T-S042DE 5 - 13

1 Beschlagübersicht



Garniturmerkmale

Produktprogramm	TITAN
Falzluft bis BSW-Deckel	7,5/10 mm
Nutachse	13 mm
Zapfenart	Hakenverschluss
Flügelanzahl	1-flg.
Fensterform	Rechteck
Öffnungsart	Dreh-Kipp
Werkstoff	Kunststoff
Widerstandsklasse	Grundsicherheit – RC2
Griff Sitz	konstant
Griff Sitz	mittig (variabel)
Bandseite	TITAN
Oberfläche	Titan Silber
Verriegelungsabstand	700 mm
Unterseite	Niveaugleiche Bodenschwelle

Anwendungsbereich

FFB (mm)	570 – 1300
Flügelgewicht (kg)	100/130
Anwendungsdiagramme	H58.AWD-T-S041DE H58.AWD-T-S042DE



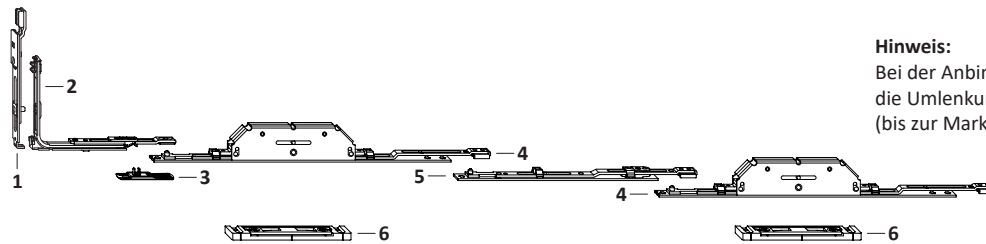
Anschlussbauteil
Zwischenstück KK Gr. 1 1RS
TZKK1010-...

Mitgeltende Informationen

- Vorgaben/Hinweise zum Produkt und zur Haftung (Richtlinie VHBH sowie vor- und mitgeltende Dokumente)
- Angaben der Profilversteller
- BS TITAN: H45.TITOKFOS005DE

Hinweis:

Bei der Anbindung vom ersten Hakengetriebe an die Umlenkung muss die Stulpschiene um 18 mm (bis zur Markierung) gekürzt werden.



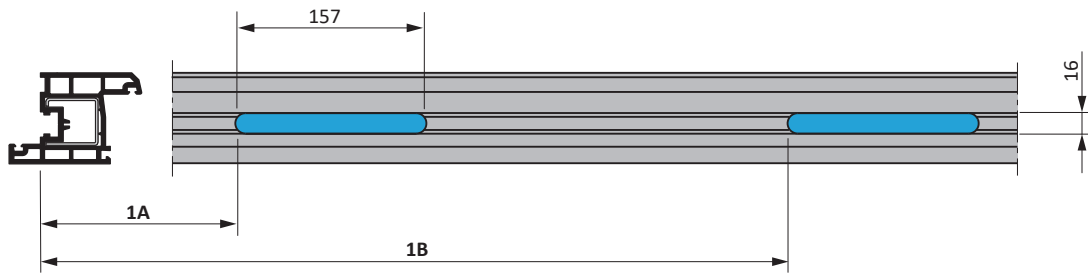
2 Beschlagliste

Pos.	Materialkurztext	Materialnummer	ST	FFB (mm)	Anzahl Rahmenteile / Pos.
					6
1	Schließer VSU/K	TESC3010- ...	1	570 – 1300	
2	Umlenkung VSU kurz BSW0	TEUX0010- ...	1	570 – 1300	1
3	Arretierplatte	TFAP0010- ...	1	570 – 1300	
4	Hakenverschluss BSW0 FL7,5	TFXH0010- ...	1	570 – 930	1
	Hakenverschluss BSW0 FL10	TFXH0020- ...			1
	Hakenverschluss BSW0 FL7,5	TFXH0010- ...	2	931 – 1300	2
	Hakenverschluss BSW0 FL10	TFXH0020- ...			2
5	Zwischenstück BSW0 140	TZXV0010- ...	1	1061 – 1180	
	Zwischenstück BSW0 235	TZXV0020- ...		1181 – 1300	
6	Schließeteil BSW0 FT22	TRXS0010- ...			
	Schließeteil BSW0 FT24	TRXS0020- ...			
	Schließeteil BSW0 FT28	TRXS0050- ...			

TITAN - Beschlaginformation

BS TITAN, KF, GS - RC2, 1-flg., Rechteck, Dreh-Kipp, Unterseite Niveaugleiche Bodenschwelle

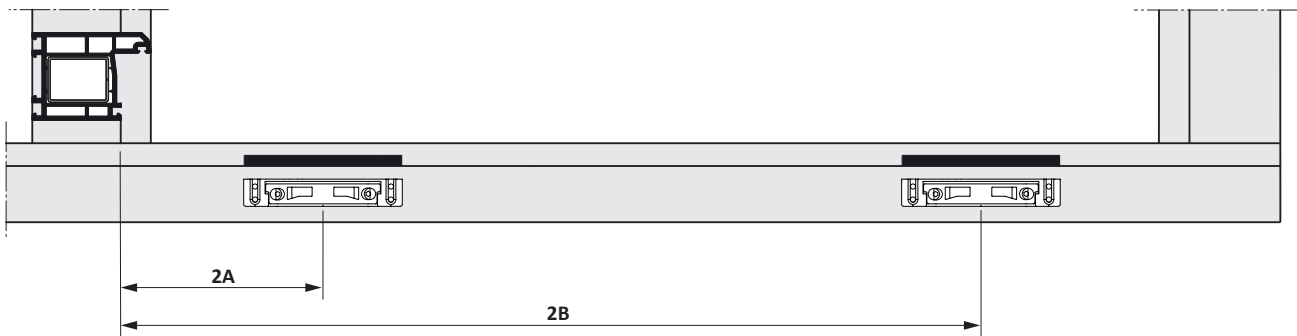
3 Fräsungen vom Hakenverschluss am Flügel



	Maß (mm)	FFB (mm)
1A	226	570 – 1300
	577	931 – 1060
1B	717	1061 – 1180
	812	1181 – 1300

5

4 Positionierung der Schließteile auf der Schwelle



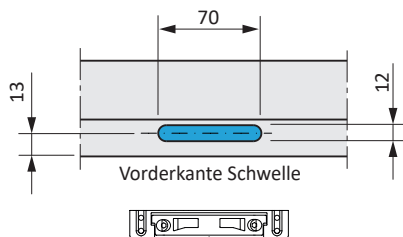
Alle Schließblechpositionen sind Rahmenfalzmaße am Blendrahmen.

Falzlufte 12⁺¹ mm.

RFB = FFB + 24 mm

	Maß (mm)	FFB (mm)
2A	317	570 – 1300
	667	931 – 1060
2B	807	1061 – 1180
	912	1181 – 1300

5 Fräsungen vom Hakenverschluss in der Schwelle



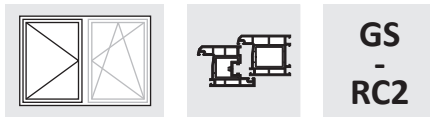
Hinweis:

Der Bereich unter den Schließteilen muss für eine fehlerfreie Funktion freigefräst werden!

Frästiefe 3 mm.

Die Schließteile sind abzudichten.

1 Beschlagübersicht Zweitflügel



Garniturmerkmale

Produktprogramm	TITAN
Falzlufte bis BSW-Deckel	7,5/10 mm
Nutachse	13 mm
Zapfenart	Hakenverschluss
Flügelanzahl	2-flg.
Fensterform	Rechteck
Stulpvariante	DS 16
Öffnungsart	Dreh
Werkstoff	Kunststoff
Widerstandsklasse	Grundsicherheit – RC2
Griffsitz	konstant
Griffsitz	mittig (variabel)
Bandseite	TITAN
Oberfläche	Titan Silber
Verriegelungsabstand	700 mm
Unterseite	Niveaugleiche Bodenschwelle

Anwendungsbereich

FFB (mm)	570 – 1300
Flügelgewicht (kg)	100/130
Anwendungsdiagramme	H58.AWD-T-S041DE H58.AWD-T-S042DE

Mitgeltende Informationen

- Vorgaben/Hinweise zum Produkt und zur Haftung (Richtlinie VHBH sowie vor- und mitgeltende Dokumente)
- Angaben der Profilhersteller
- BS TITAN: H45.TITOKFOS005DE

Anschlussbauteil
Zwischenstück Gr.1 1SB-VSU
TZKS1060-...



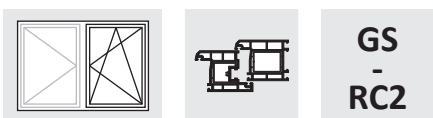
2 Beschlagliste Zweitflügel

Pos.	Materialkurztext	Materialnummer	ST	FFB (mm)	Anzahl Rahmenteile / Pos.
					8
7	Schließer VSU/G RSA 20 mm	TESC3120- ...	1	570 – 1300	1
8	Schließeil Stulp BSW-22/13 A3520	TRZU0010- ...			
	Schließeil Stulp BSW-24/13 A3550	TRZU0030- ...			
	Schließeil Stulp BSW-28/13 A3560	TRZU0070- ...			

TITAN - Beschlaginformation

BS TITAN, KF, GS - RC2, 2-flg., Rechteck, DS 16, Dreh-Kipp/Dreh, Unterseite Niveaugleiche Bodenschwelle

3 Beschlagübersicht Erstflügel



Garniturmerkmale

Produktprogramm	TITAN
Falzlufthöhe bis BSW-Deckel	7,5/10 mm
Nutachse	13 mm
Zapfenart	Hakenverschluss
Flügelanzahl	2-flg.
Fensterform	Rechteck
Stulpsvariante	DS 16
Öffnungsart	Dreh-Kipp
Werkstoff	Kunststoff
Widerstandsklasse	Grundsicherheit – RC2
Griffsitz	konstant
Griffsitz	mittig (variabel)
Bandseite	TITAN
Oberfläche	Titan Silber
Verriegelungsabstand	700 mm
Unterseite	Niveaugleiche Bodenschwelle

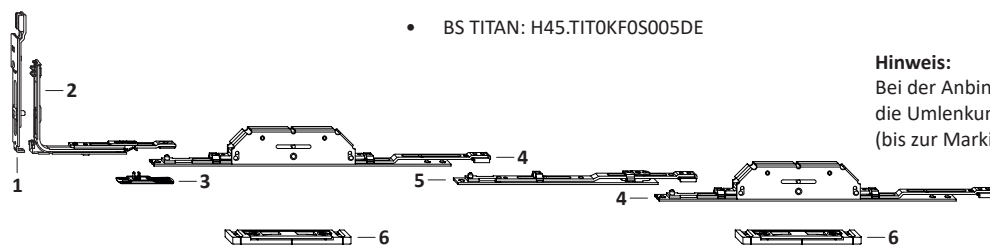
Anwendungsbereich

FFB (mm)	570 – 1300
Flügelgewicht (kg)	100/130
Anwendungsdiagramme	H58.AWD-T-S041DE H58.AWD-T-S042DE

Mitgeltende Informationen

- Vorgaben/Hinweise zum Produkt und zur Haftung (Richtlinie VHBH sowie vor- und mitgeltende Dokumente)
- Angaben der Profilverhersteller
- BS TITAN: H45.TITOKFOS005DE

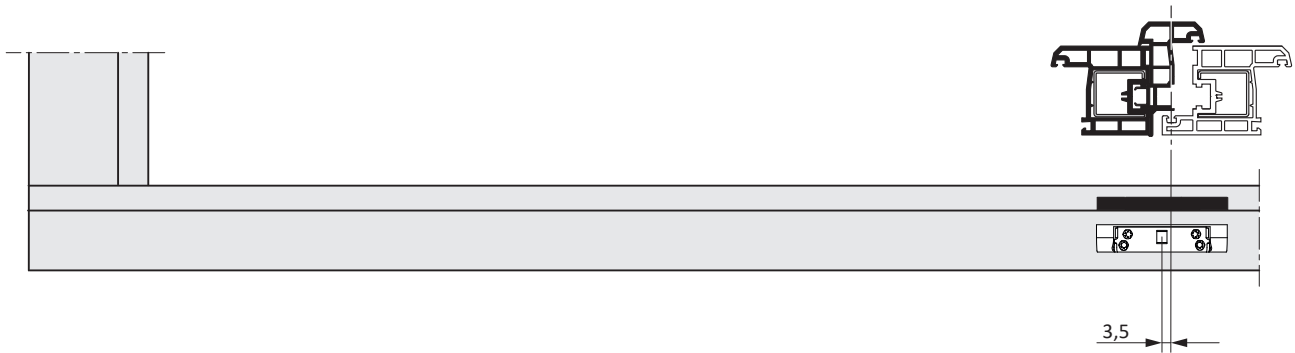
Hinweis:
Bei der Anbindung vom ersten Hakengetriebe an die Umlenkung muss die Stulpschiene um 18 mm (bis zur Markierung) gekürzt werden.



4 Beschlagliste Erstflügel

Pos.	Materialkurztext	Materialnummer	ST	FFB (mm)	Anzahl Rahmenteile / Pos.
					6
1	Schließer VSU/K	TESC3010- ...	1	570 – 1300	
2	Umlenkung VSU kurz BSW0	TEUX0010- ...	1	570 – 1300	1
3	Arretierplatte	TFAP0010- ...	1	570 – 1300	
4	Hakenverschluss BSW0 FL7,5	TFXH0010- ...	1	570 – 930	1
	Hakenverschluss BSW0 FL10	TFXH0020- ...			1
	Hakenverschluss BSW0 FL7,5	TFXH0010- ...	2	931 – 1300	2
	Hakenverschluss BSW0 FL10	TFXH0020- ...			2
5	Zwischenstück BSW0 140	TZXV0010- ...	1	1061 – 1180	
	Zwischenstück BSW0 235	TZXV0020- ...		1181 – 1300	
6	Schließeteil BSW0 FT22	TRXS0010- ...			
	Schließeteil BSW0 FT24	TRXS0020- ...			
	Schließeteil BSW0 FT28	TRXS0050- ...			

5 Positionierung der Schließteile auf der Schwelle Zweitflügel

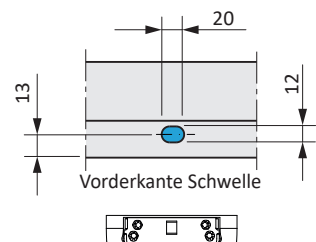


Alle Schließblechpositionen sind Rahmenfalzmaße am Blendrahmen.
 Falzluft 12⁺¹ mm.
 RFB = FFB + 12 mm

6 Fräsungen vom Riegelstangenausschluss in der Schwelle Zweitflügel

Hinweis:

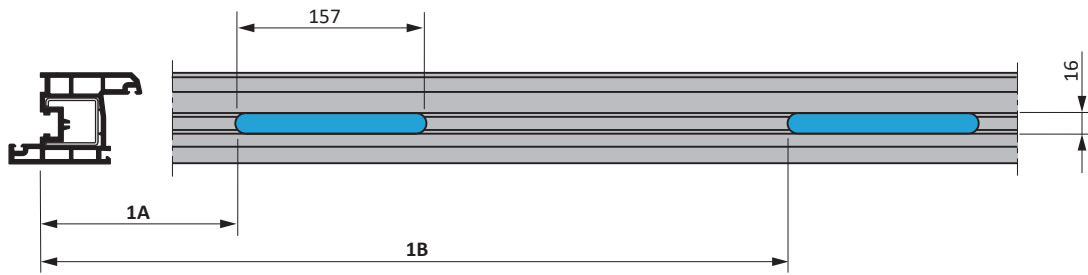
Der Bereich unter den Schließteilen muss für eine fehlerfreie Funktion freigefräst werden!
 Frästiefe 3 mm.
 Die Schließteile sind abzudichten.



TITAN - Beschlaginformation

BS TITAN, KF, GS - RC2, 2-flg., Rechteck, DS 16, Dreh-Kipp/Dreh, Unterseite Niveaugleiche Bodenschwelle

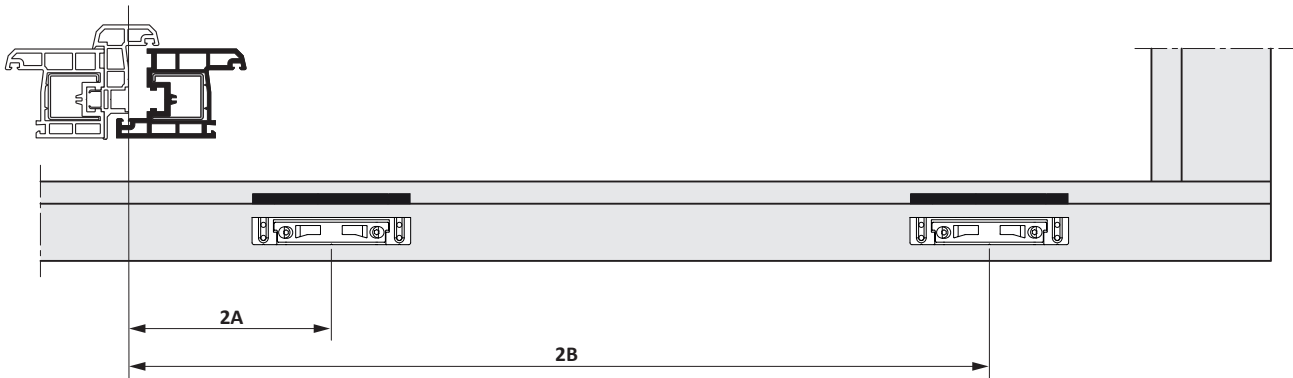
7 Fräsungen vom Hakenverschluss am Erstflügel



	Maß (mm)	FFB (mm)
1A	226	570 – 1300
	577	931 – 1060
1B	717	1061 – 1180
	812	1181 – 1300

5

8 Positionierung der Schließteile auf der Schwelle Erstflügel



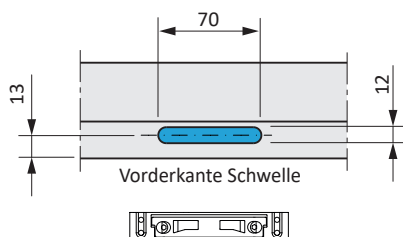
Alle Schließblechpositionen sind Rahmenfalzmaße am Blendrahmen.

Falzluft 12⁺¹ mm.

RFB = FFB + 24 mm

	Maß (mm)	FFB (mm)
2A	317	570 – 1300
	667	931 – 1060
2B	807	1061 – 1180
	912	1181 – 1300

9 Fräsungen vom Hakenverschluss in der Schwelle Erstflügel



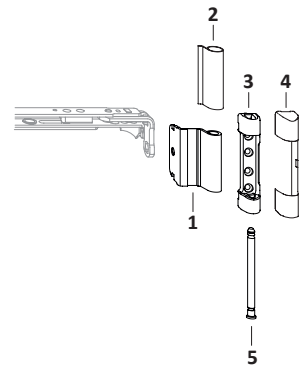
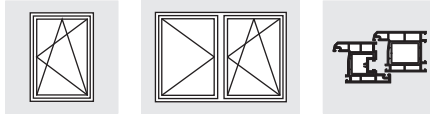
Hinweis:

Der Bereich unter den Schließteilen muss für eine fehlerfreie Funktion freigefräst werden!

Frästiefe 3 mm.

Die Schließteile sind abzudichten.

1 Beschlagübersicht Bandseite

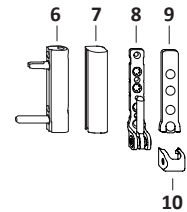


Gewichtsangabe

Flügelgewicht (kg)	100/130
Anwendungsdiagramme	H58.AWD-T-S041DE
	H58.AWD-T-S042DE

Mitgeltende Informationen

- Vorgaben/Hinweise zum Produkt und zur Haftung (Richtlinie VHBH sowie vor- und mitgeltende Dokumente)
- Angaben der Profilhersteller
- Beschlaginformation BSW: H48.TITKFN0S505DE
- Beschlaginformation BSW: H48.TITKFN0S506DE

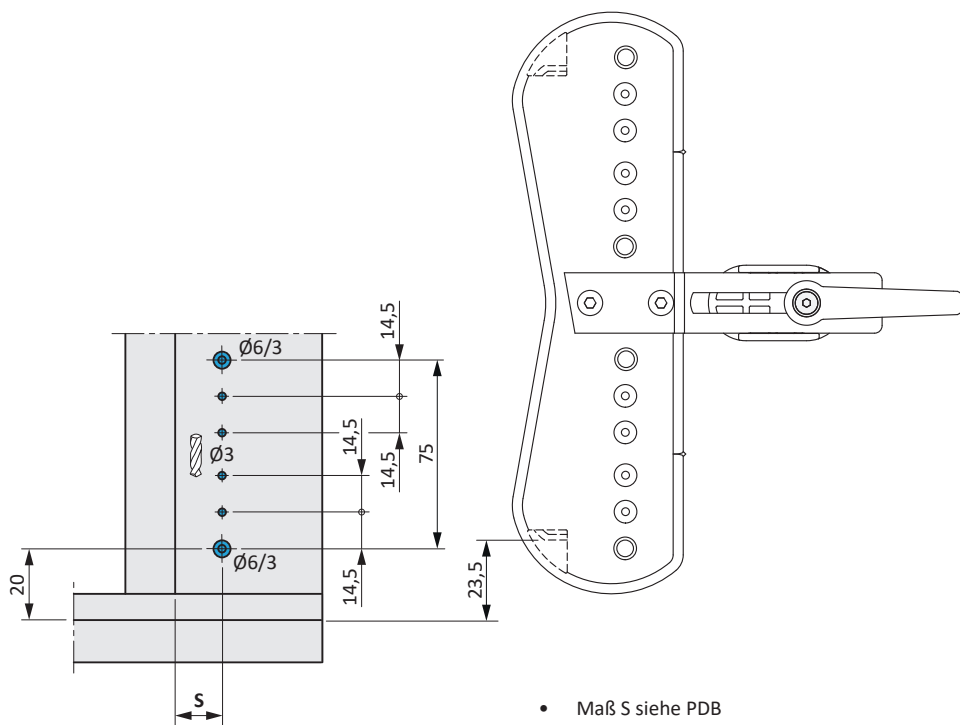


2 Beschlagliste Bandseitendrehpunkte

Pos.	Materialkurztext	Materialnummer		Anzahl nach Flügelgewicht	
		Oberfläche TS	RAL 9016	100 kg	130 kg
1	Winkelband DH	s. PDB, TBWB63		1	1
2	Abdeckkappe W KF		TKWB6200-004 ...	1	1
3	Scherenlager 100 kg (Variante Ø3x3 bis max. FFB 1250 mm)	s. PDB, TBSL63		1	
	Scherenlager 130 kg	s. PDB, TBSL64			1
4	Abdeckkappe SL		TKSL6200-004 ...	1	1
5	Scherenlagerbolzen TITAN	TBSB6200-1 ...		1	1
6	Eckband KF 100 kg	s. PDB, TBEB62		1	
	Eckband KF 130 kg	s. PDB, TBEB63			1
7	Abdeckkappe EB		TKEB0020-004 ...	1	1
8	Ecklager 100 kg (Variante Ø3x3 bis max. FFB 1250 mm)	s. PDB, TBEL62		1	
	Ecklager 130 kg	s. PDB, TBEL02			1
9	Abdeckkappe EL O		TKEO6200-004 ...	1	
	Abdeckkappe EL O MB		TKEO0010-004 ...		1
10	Abdeckkappe EL U		TKEU6200-004 ...	1	
	Abdeckkappe EL U		TKEU0010-004 ...		1

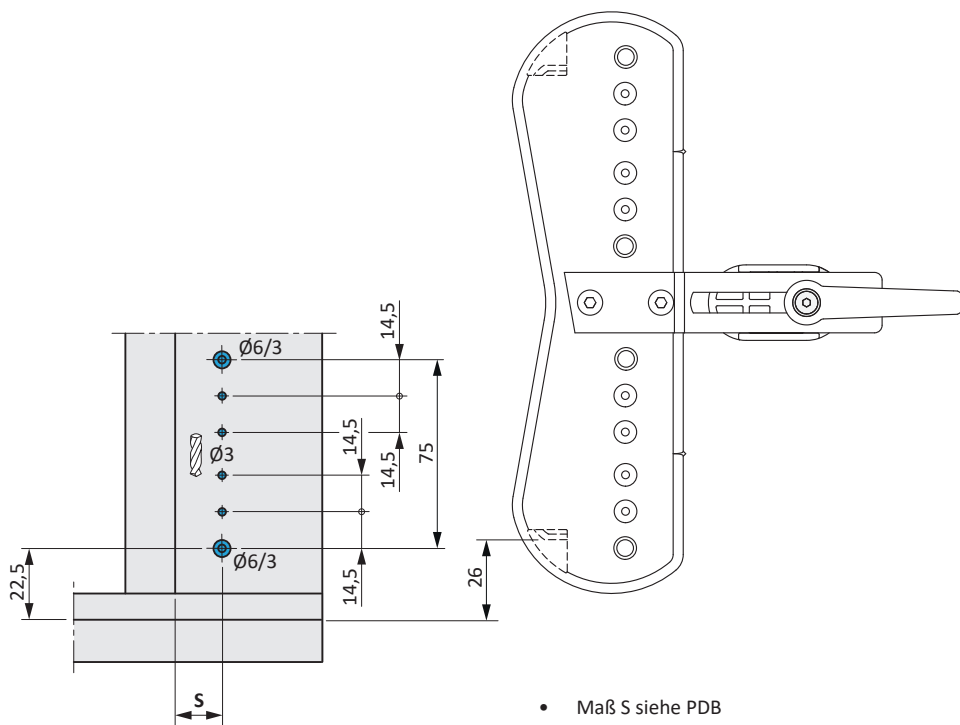
5

3 Bohrbild Ecklager KF (FL 7,5)



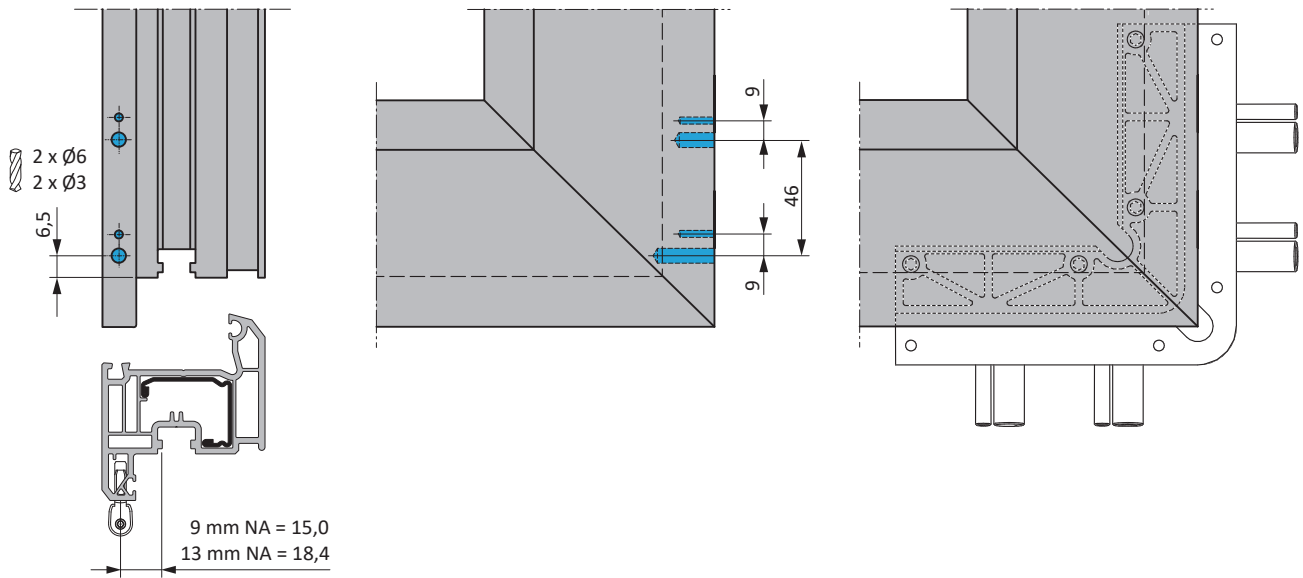
- Maß S siehe PDB
- Anschlaghilfe siehe PDB, TABLSE; FABBBB

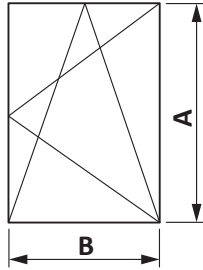
4 Bohrbild Ecklager KF (FL 10)



- Maß S siehe PDB
- Anschlaghilfe siehe PDB, TABLSE; FABBBB

5 Bohrbild Eckband KF





- Nur nach innen öffnende Elemente
- A = FFH (Flügelalzhöhe [mm])
- B = FFB (Flügelalzbreite [mm])
- GG = Glasgewicht [kg/m²]

Prüf- und Berechnungsgrundlagen

- Drehkippprüfung nach EN 13126-8:
 - Kippzyklen: 10.000
 - Drehzyklen: 10.000

Bei Einsatz Eckband 130 kg:

- Kippzyklen: 20.000
- Drehzyklen: 20.000

- Zusatzlasten nach EN 14608 (Bild A.1)/Klasse 4 nach EN 13115 (800N) berücksichtigt.

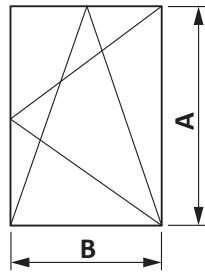
Voraussetzungen für die Verwendung des Anwendungsdiagramms

- Nachweise zur Befestigung tragender Bauteile am Fenstersystem durch den Fensterhersteller nach TBDK mit folgenden Kräften:
 - am Scherenlager (N): 2.710
 - am Ecklager (N): 2.890
- Folgende Werte sind bei allen Fenstersystemen einzuhalten:
 - max. Breiten-/Höhenverhältnis $Q_{B/H}$: ≤ 2,0
 - Glasabzugsmaß CG (mm): ≥ 28
 - Profildgewicht PG (kg/m): ≤ 3,25
- Hinweise zum bestimmungsgemäßen Gebrauch: Grundlagen und Verwendung der Anwendungsdiagramme - ["Download"](#)



--- Variante Ø3x3 bis max. FFB 1250 mm





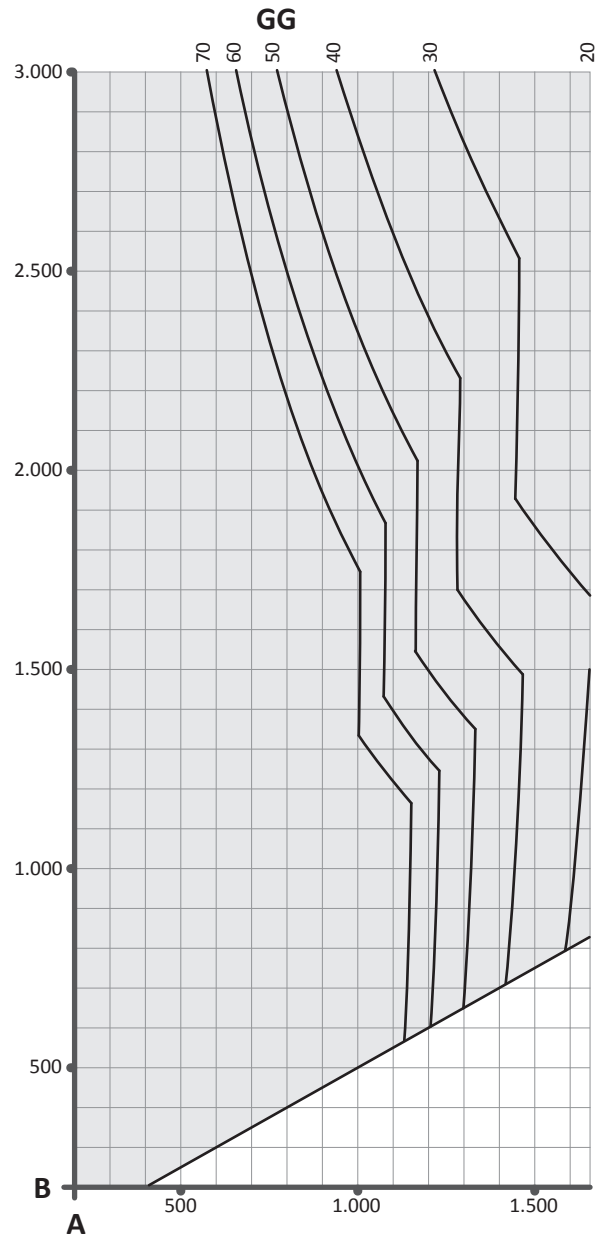
- Nur nach innen öffnende Elemente
- A = FFH (Flügelalzöhe [mm])
- B = FFB (Flügelalbreite [mm])
- GG = Glasgewicht [kg/m²]

Prüf- und Berechnungsgrundlagen

- Drehkippprüfung nach EN 13126-8:
 - Kippzyklen: 20.000
 - Drehzyklen: 20.000
- Zusatzlasten nach EN 14608 (Bild A.1)/Klasse 4 nach EN 13115 (800N) berücksichtigt.

Voraussetzungen für die Verwendung des Anwendungsdiagramms

- Nachweise zur Befestigung tragender Bauteile am Fenstersystem durch den Fensterhersteller nach TBDK mit folgenden Kräften:
 - am Scherenlager (N): 3.525
 - am Ecklager (N): 3.760
- Folgende Werte sind bei allen Fenstersystemen einzuhalten:
 - max. Breiten-/Höhenverhältnis $Q_{B/H} \leq 2,0$
 - Glasabzugsmaß CG (mm): ≥ 28
 - Profilgewicht PG (kg/m): $\leq 3,25$
- Hinweise zum bestimmungsgemäßen Gebrauch: Grundlagen und Verwendung der Anwendungsdiagramme - ["Download"](#)



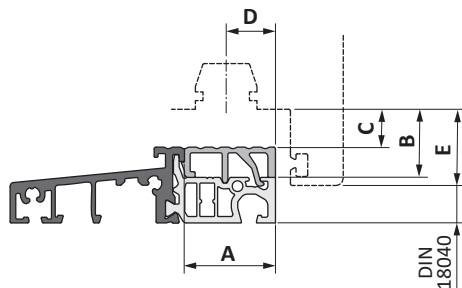
zulässiger Anwendungsbereich unzulässiger Anwendungsbereich

KF			
PDB Aluplast Schwelle 10/FT24-13 KF	H50.ALU51S220DE	6 -	3
PDB Deceuninck Schwelle 10/FT24-13 KF	H50.DEC51S220DE	6 -	4
PDB Gealan Schwelle 10/FT22,5-13 KF	H50.GEA51S220DE	6 -	5
PDB GKG COMBI-PLUS 10/FT22-13 KF	H50.GKG51S220DE	6 -	6
PDB GKG COMBI-PLUS 10/FT24-13 KF	H50.GKG55S220DE	6 -	7
PDB KBE PremiPlan 10/FT22-13 KF	H50.KBE51S220DE	6 -	8
PDB KBE PremiPlan 10/FT24-13 KF	H50.KBE52S220DE	6 -	9
PDB Kömmerling PremiPlan 10/FT22-13 KF	H50.KOE51S220DE	6 -	10
PDB Kömmerling PremiPlan 10/FT24-13 KF	H50.KOE52S220DE	6 -	11
PDB Rehau Schwelle 10/FT22-13 KF	H50.REH51S220DE	6 -	12
PDB Rehau Schwelle 10/FT28-13 KF	H50.REH52S220DE	6 -	13
PDB Salamander Schwelle 10/FT22-13 KF	H50.SAL51S220DE	6 -	14
PDB Salamander Schwelle 10/FT24-13 KF	H50.SAL52S220DE	6 -	15
PDB Salamander Schwelle 10/FT28-13 KF	H50.SAL53S220DE	6 -	16
PDB Schüco Schwelle 5/FT27,5-13 KF	H50.SCU51S220DE	6 -	17
PDB Trocal PremiPlan 10/FT22-13 KF	H50.TRO51S220DE	6 -	18
PDB Trocal PremiPlan 10/FT24-13 KF	H50.TRO52S220DE	6 -	19
PDB VBH greenteQ 10/FT28-13 KF	H50.VBH51S220DE	6 -	20
PDB Veka Schwelle 10/FT34-13 KF	H50.VEK51S220DE	6 -	21
Holz			
PDB GKG COMBI-PLUS 10/FT22-13 H	H50.GKG52S220DE	6 -	22
PDB GKG COMBI-PLUS 4/FT22-13 H	H50.GKG53S220DE	6 -	23
PDB GKG COMBI-PLUS 4/FT22-9 H	H50.GKG54S220DE	6 -	24
PDB GKG COMBI-PLUS 10/FT24-13 H	H50.GKG56S220DE	6 -	25
PDB GKG COMBI-PLUS 4/FT22-13 H	H50.GKG57S220DE	6 -	27
PDB VBH greenteQ 10/FT28-13 H	H50.VBH52S220DE	6 -	28
PDB VBH greenteQ 4/FT28-13 H	H50.VBH53S220DE	6 -	30
PDB VBH greenteQ 4/FT28-9 H	H50.VBH54S220DE	6 -	32
PDB VBH greenteQ 10/FT28-9 H	H50.VBH55S220DE	6 -	33



1-flügelige Konstruktionen

Profilschnitt für Material-Kombination ...



System-Information

A	Falztiefe BSW	24,0
B	Falzluft bis BSW-Falz	18,0
C	Falzluft bis BSW-Deckel	10,0 ^{+1,0}
D	Nutachse	13,0
E	Überschlagbreite	20,0
	Bohrachse SL und EL (Maß S)	20,0

Weitere gültige Material-Kombinationen zu diesem Profilschnitt auf Anfrage.

Alle Maße sind Nennmaße, angegeben in mm. Sie beinhalten die Allgmeintoleranzen (früher "Freimaßtoleranzen").

Beschlagteile

Kürzel	Materialkurztext		Materialnummer	Anschlaghilfen
Bauteile für Bodenschwelle				
FRKA50	Kippriegellager S-ES FH BSW A3550	eingreifend	TRKU0110-...	
FRKJ50	Kippriegellager SL-S FH A3550	eingreifend	TRKU0060-...	
TRAL03	Auflaufplatte A0273 li.	Standard	TFFH0172-...	
TRAL03	Auflaufplatte A0273 re.	Standard	TFFH0171-...	
TRUP50	U-Platte Bremsschere BSW		nicht erforderlich	
TBEV50	Ecklager BSW AX 30/13 li.	Standard	TBEV4302-...	TABLX1;TABLX2
TBEV50	Ecklager BSW AX 30/13 re.	Standard	TBEV4301-...	TABLX1;TABLX2
TKEL41	Abdeckkappe EL AX 24 li.	Standard	TKEL4022-...	
TKEL41	Abdeckkappe EL AX 24 re.	Standard	TKEL4021-...	
TBEB41	Eckband AX 13 li.	Standard	TBEB4002-...	
TBEB41	Eckband AX 13 re.	Standard	TBEB4001-...	
TBUV50	Füllstück AX 24 A0273	Standard	TBUV4010-...	
TRUV50	U-Platte AX BSW		nicht erforderlich	

Anschlaghilfen

Kürzel	Materialkurztext	Materialnummer
TABLX1	Bohrlehre EL/SL AX 24	TABL0400-...
TABLX2	Bohrlehre BS EL/SL AX 30 12/...-13	TABL0470-...

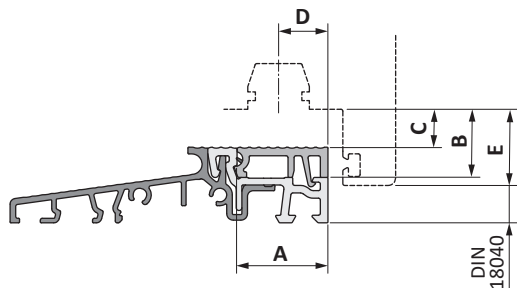
Wichtiger Hinweis

Die vorstehenden Angaben sowie die sich daraus ergebenden Kombinationen aus Beschlag- und Profilsystem wurden noch nicht geprüft. Wir übernehmen daher keinerlei Haftung für die Vollständigkeit und Richtigkeit der Angaben. Eine etwaige Haftung von uns aufgrund Vorsatz oder grober Fahrlässigkeit ist dadurch nicht ausgeschlossen.



1-flügelige Konstruktionen

Profilschnitt für Material-Kombination ...



System-Information

A	Falztiefe BSW	24,0
B	Falzluft bis BSW-Falz	18,0
C	Falzluft bis BSW-Deckel	10,0 ^{+1,0}
D	Nutachse	13,0
E	Überschlagbreite	21,0
	Bohrachse SL und EL (Maß S)	21,0

Weitere gültige Material-Kombinationen zu diesem Profilschnitt auf Anfrage.

Alle Maße sind Nennmaße, angegeben in mm. Sie beinhalten die Allgmeintoleranzen (früher "Freimaßtoleranzen").

Beschlagteile

Kürzel	Materialkurztext		Materialnummer	Anschlaghilfen
Bauteile für Bodenschwelle				
FRKA50	Kippriegellager S-ES FH BSW A3550	eingreifend	TRKU0110-...	
FRKJ50	Kippriegellager SL-S FH A3550	eingreifend	TRKU0060-...	
TRAL03	Auflaufplatte A0273 li.	Standard	TFFH0172-...	
TRAL03	Auflaufplatte A0273 re.	Standard	TFFH0171-...	
TRUP50	U-Platte Bremsschere BSW		nicht erforderlich	
TBEV50	Ecklager BSW AX 30/13 li.	Standard	TBEV4302-...	TABLX1;TABLX2
TBEV50	Ecklager BSW AX 30/13 re.	Standard	TBEV4301-...	TABLX1;TABLX2
TKEL41	Abdeckkappe EL AX 24 li.	Standard	TKEL4022-...	
TKEL41	Abdeckkappe EL AX 24 re.	Standard	TKEL4021-...	
TBEB41	Eckband AX 13 li.	Standard	TBEB4002-...	
TBEB41	Eckband AX 13 re.	Standard	TBEB4001-...	
TBUV50	Füllstück AX 24 A0273	Standard	TBUV4010-...	
TRUV50	U-Platte AX BSW		nicht erforderlich	

Anschlaghilfen

Kürzel	Materialkurztext	Materialnummer
TABLX1	Bohrlehre EL/SL AX 24	TABL0400-...
TABLX2	Bohrlehre BS EL/SL AX 30 12/...-13	TABL0470-...

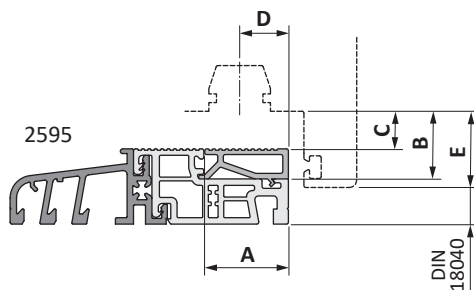
Wichtiger Hinweis

Die vorstehenden Angaben sowie die sich daraus ergebenden Kombinationen aus Beschlag- und Profilsystem wurden noch nicht geprüft. Wir übernehmen daher keinerlei Haftung für die Vollständigkeit und Richtigkeit der Angaben. Eine etwaige Haftung von uns aufgrund Vorsatz oder grober Fahrlässigkeit ist dadurch nicht ausgeschlossen.



1-flügelige Konstruktionen

Profilschnitt für Material-Kombination 2596/...



System-Information

A	Falztiefe BSW	22,5
B	Falzluft bis BSW-Falz	18,0
C	Falzluft bis BSW-Deckel	10,0 ^{+1,0}
D	Nutachse	13,0
E	Überschlagbreite	20,0
	Bohrachse SL und EL (Maß S)	20,0

Weitere gültige Material-Kombinationen zu diesem Profilschnitt auf Anfrage.

Alle Maße sind Nennmaße, angegeben in mm. Sie beinhalten die Allgmeintoleranzen (früher "Freimaßtoleranzen").

Beschlagteile

Kürzel	Materialkurztext		Materialnummer	Anschlaghilfen
Bauteile für Bodenschwelle				
FRKA50	Kippriegellager S-ES FH BSW A3520	eingreifend	TRKU0100-...	
FRKJ50	Kippriegellager SL-S FH A3520	eingreifend	FRKU0070-...	
FRKB50	Kippriegellager S-ES FH TBT A3520 li.	eingreifend	FRKU0102-...	
FRKB50	Kippriegellager S-ES FH TBT A3520 re.	eingreifend	FRKU0101-...	
TRAL03	Auflaufplatte A0273 li.	Standard	TFFH0172-...	
TRAL03	Auflaufplatte A0273 re.	Standard	TFFH0171-...	

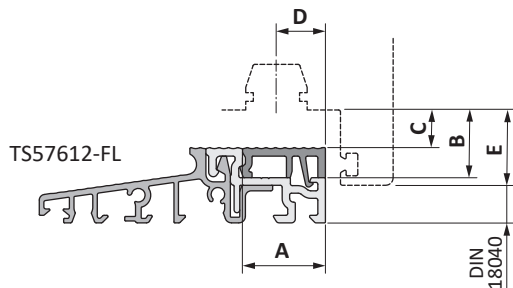
Wichtiger Hinweis

Die vorstehenden Angaben sowie die sich daraus ergebenden Kombinationen aus Beschlag- und Profilsystem wurden noch nicht geprüft. Wir übernehmen daher keinerlei Haftung für die Vollständigkeit und Richtigkeit der Angaben. Eine etwaige Haftung von uns aufgrund Vorsatz oder grober Fahrlässigkeit ist dadurch nicht ausgeschlossen.



1-flügelige Konstruktionen

Profilschnitt für Material-Kombination TS57612-FL/...



System-Information

A	Falztiefe BSW	22,0
B	Falzlufte bis BSW-Falz	18,0
C	Falzlufte bis BSW-Deckel	10,0 ^{+1,0}
D	Nutachse	13,0
E	Überschlagbreite	

Bohrachse SL und EL (Maß S)

Weitere gültige Material-Kombinationen zu diesem Profilschnitt auf Anfrage.

Alle Maße sind Nennmaße, angegeben in mm. Sie beinhalten die Allgmeintoleranzen (früher "Freimaßtoleranzen").

Beschlagteile

Kürzel	Materialkurztext		Materialnummer	Anschlaghilfen
Bauteile für Bodenschwelle				
FRKA50	Kippriegellager S-ES FH BSW A3520	eingreifend	TRKU0100-...	
FRKJ50	Kippriegellager SL-S FH A3520	eingreifend	FRKU0070-...	
FRKB50	Kippriegellager S-ES FH TBT A3520 li.	eingreifend	FRKU0102-...	
FRKB50	Kippriegellager S-ES FH TBT A3520 re.	eingreifend	FRKU0101-...	
TRAL03	Auflaufplatte A0273 li.	Standard	TFFH0172-...	
TRAL03	Auflaufplatte A0273 re.	Standard	TFFH0171-...	

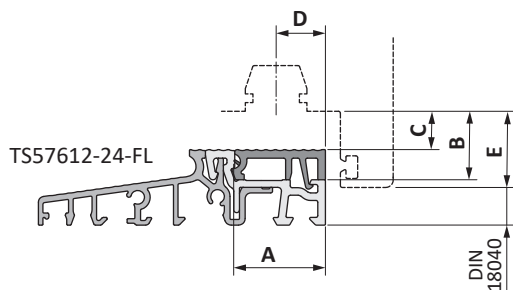
Wichtiger Hinweis

Die vorstehenden Angaben sowie die sich daraus ergebenden Kombinationen aus Beschlag- und Profilsystem wurden noch nicht geprüft. Wir übernehmen daher keinerlei Haftung für die Vollständigkeit und Richtigkeit der Angaben. Eine etwaige Haftung von uns aufgrund Vorsatz oder grober Fahrlässigkeit ist dadurch nicht ausgeschlossen.



1-flügelige Konstruktionen

Profilschnitt für Material-Kombination TS57612-24-FL/...



System-Information

A	Falztiefe BSW	24,0
B	Falzlufte bis BSW-Falz	18,0
C	Falzlufte bis BSW-Deckel	10,0 ^{+1,0}
D	Nutachse	13,0
E	Überschlagbreite	

Bohrachse SL und EL (Maß S)

Weitere gültige Material-Kombinationen zu diesem Profilschnitt auf Anfrage.

Alle Maße sind Nennmaße, angegeben in mm. Sie beinhalten die Allgmeintoleranzen (früher "Freimaßtoleranzen").

Beschlagteile

Kürzel	Materialkurztext		Materialnummer	Anschlaghilfen
Bauteile für Bodenschwelle				
FRKA50	Kippriegellager S-ES FH BSW A3550	eingreifend	TRKU0110-...	
FRKJ50	Kippriegellager SL-S FH A3550	eingreifend	TRKU0060-...	
TRAL03	Auflaufplatte A0273 li.	Standard	TFFH0172-...	
TRAL03	Auflaufplatte A0273 re.	Standard	TFFH0171-...	
TRUP50	U-Platte Bremsschere BSW		nicht erforderlich	
TBEV50	Ecklager BSW AX 30/13 li.	Standard	TBEV4302-...	TABLX1;TABLX2
TBEV50	Ecklager BSW AX 30/13 re.	Standard	TBEV4301-...	TABLX1;TABLX2
TKEL41	Abdeckkappe EL AX 24 li.	Standard	TKEL4022-...	
TKEL41	Abdeckkappe EL AX 24 re.	Standard	TKEL4021-...	
TBEB41	Eckband AX 13 li.	Standard	TBEB4002-...	
TBEB41	Eckband AX 13 re.	Standard	TBEB4001-...	
TBUV50	Füllstück AX 24 A0273	Standard	TBUV4010-...	
TRUV50	U-Platte AX BSW		nicht erforderlich	

Anschlaghilfen

Kürzel	Materialkurztext	Materialnummer
TABLX1	Bohrlehre EL/SL AX 24	TABL0400-...
TABLX2	Bohrlehre BS EL/SL AX 30 12/..-13	TABL0470-...

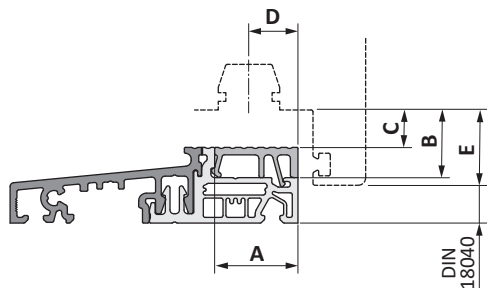
Wichtiger Hinweis

Die vorstehenden Angaben sowie die sich daraus ergebenden Kombinationen aus Beschlag- und Profilsystem wurden noch nicht geprüft. Wir übernehmen daher keinerlei Haftung für die Vollständigkeit und Richtigkeit der Angaben. Eine etwaige Haftung von uns aufgrund Vorsatz oder grober Fahrlässigkeit ist dadurch nicht ausgeschlossen.



1-flügelige Konstruktionen

Profilschnitt für Material-Kombination BT 76/...



System-Information

A	Falztiefe BSW	22,0
B	Falzluft bis BSW-Falz	18,0
C	Falzluft bis BSW-Deckel	10,0 ^{+1,0}
D	Nutachse	13,0
E	Überschlagbreite	20,0
	Bohrachse SL und EL (Maß S)	20,0

Weitere gültige Material-Kombinationen zu diesem Profilschnitt auf Anfrage.

Alle Maße sind Nennmaße, angegeben in mm. Sie beinhalten die Allgmeintoleranzen (früher "Freimaßtoleranzen").

Beschlagteile

Kürzel	Materialkurztext		Materialnummer	Anschlaghilfen
Bauteile für Bodenschwelle				
FRKA50	Kippriegellager S-ES FH BSW A3520	eingreifend	TRKU0100-...	
FRKJ50	Kippriegellager SL-S FH A3520	eingreifend	FRKU0070-...	
FRKB50	Kippriegellager S-ES FH TBT A3520 li.	eingreifend	FRKU0102-...	
FRKB50	Kippriegellager S-ES FH TBT A3520 re.	eingreifend	FRKU0101-...	
TRAL03	Auflaufplatte A0273 li.	Standard	TFFH0172-...	
TRAL03	Auflaufplatte A0273 re.	Standard	TFFH0171-...	

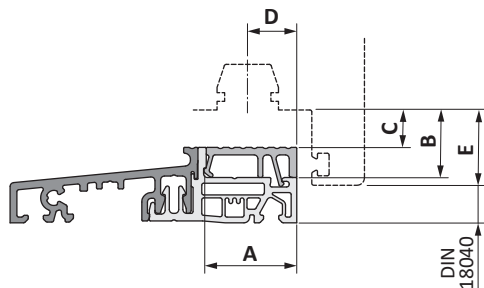
Wichtiger Hinweis

Die vorstehenden Angaben sowie die sich daraus ergebenden Kombinationen aus Beschlag- und Profilsystem wurden noch nicht geprüft. Wir übernehmen daher keinerlei Haftung für die Vollständigkeit und Richtigkeit der Angaben. Eine etwaige Haftung von uns aufgrund Vorsatz oder grober Fahrlässigkeit ist dadurch nicht ausgeschlossen.



1-flügelige Konstruktionen

Profilschnitt für Material-Kombination BT 76/...



System-Information

A	Falztiefe BSW	24,0
B	Falzluft bis BSW-Falz	18,0
C	Falzluft bis BSW-Deckel	10,0 ^{+1,0}
D	Nutachse	13,0
E	Überschlagbreite	20,0
	Bohrachse SL und EL (Maß S)	20,0

Weitere gültige Material-Kombinationen zu diesem Profilschnitt auf Anfrage.

Alle Maße sind Nennmaße, angegeben in mm. Sie beinhalten die Allgmeintoleranzen (früher "Freimaßtoleranzen").

Beschlagteile

Kürzel	Materialkurztext		Materialnummer	Anschlaghilfen
Bauteile für Bodenschwelle				
FRKA50	Kippriegellager S-ES FH BSW A3550	eingreifend	TRKU0110-...	
FRKJ50	Kippriegellager SL-S FH A3550	eingreifend	TRKU0060-...	
TRAL03	Auflaufplatte A0273 li.	Standard	TFFH0172-...	
TRAL03	Auflaufplatte A0273 re.	Standard	TFFH0171-...	
TRUP50	U-Platte Bremsschere BSW		nicht erforderlich	
TBEV50	Ecklager BSW AX 30/13 li.	Standard	TBEV4302-...	TABLX1;TABLX2
TBEV50	Ecklager BSW AX 30/13 re.	Standard	TBEV4301-...	TABLX1;TABLX2
TKEL41	Abdeckkappe EL AX 24 li.	Standard	TKEL4022-...	
TKEL41	Abdeckkappe EL AX 24 re.	Standard	TKEL4021-...	
TBEB41	Eckband AX 13 li.	Standard	TBEB4002-...	
TBEB41	Eckband AX 13 re.	Standard	TBEB4001-...	
TBUV50	Füllstück AX 24 A0273	Standard	TBUV4010-...	
TRUV50	U-Platte AX BSW		nicht erforderlich	

Anschlaghilfen

Kürzel	Materialkurztext	Materialnummer
TABLX1	Bohrlehre EL/SL AX 24	TABL0400-...
TABLX2	Bohrlehre BS EL/SL AX 30 12/...-13	TABL0470-...

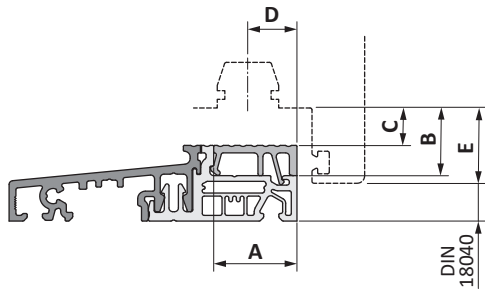
Wichtiger Hinweis

Die vorstehenden Angaben sowie die sich daraus ergebenden Kombinationen aus Beschlag- und Profilsystem wurden noch nicht geprüft. Wir übernehmen daher keinerlei Haftung für die Vollständigkeit und Richtigkeit der Angaben. Eine etwaige Haftung von uns aufgrund Vorsatz oder grober Fahrlässigkeit ist dadurch nicht ausgeschlossen.



1-flügelige Konstruktionen

Profilschnitt für Material-Kombination BT 76/...



System-Information

A	Falztiefe BSW	22,0
B	Falzlufte bis BSW-Falz	18,0
C	Falzlufte bis BSW-Deckel	10,0 ^{+1,0}
D	Nutachse	13,0
E	Überschlagbreite	20,0
	Bohrachse SL und EL (Maß S)	20,0

Weitere gültige Material-Kombinationen zu diesem Profilschnitt auf Anfrage.

Alle Maße sind Nennmaße, angegeben in mm. Sie beinhalten die Allgmeintoleranzen (früher "Freimaßtoleranzen").

Beschlagteile

Kürzel	Materialkurztext		Materialnummer	Anschlaghilfen
Bauteile für Bodenschwelle				
FRKA50	Kippriegellager S-ES FH BSW A3520	eingreifend	TRKU0100-...	
FRKJ50	Kippriegellager SL-S FH A3520	eingreifend	FRKU0070-...	
FRKB50	Kippriegellager S-ES FH TBT A3520 li.	eingreifend	FRKU0102-...	
FRKB50	Kippriegellager S-ES FH TBT A3520 re.	eingreifend	FRKU0101-...	
TRAL03	Auflaufplatte A0273 li.	Standard	TFFH0172-...	
TRAL03	Auflaufplatte A0273 re.	Standard	TFFH0171-...	

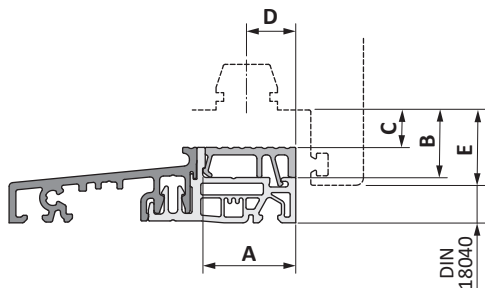
Wichtiger Hinweis

Die vorstehenden Angaben sowie die sich daraus ergebenden Kombinationen aus Beschlag- und Profilsystem wurden noch nicht geprüft. Wir übernehmen daher keinerlei Haftung für die Vollständigkeit und Richtigkeit der Angaben. Eine etwaige Haftung von uns aufgrund Vorsatz oder grober Fahrlässigkeit ist dadurch nicht ausgeschlossen.



1-flügelige Konstruktionen

Profilschnitt für Material-Kombination BT 76/...



System-Information

A	Falztiefe BSW	24,0
B	Falzluft bis BSW-Falz	18,0
C	Falzluft bis BSW-Deckel	10,0 ^{+1,0}
D	Nutachse	13,0
E	Überschlagbreite	20,0
	Bohrachse SL und EL (Maß S)	20,0

Weitere gültige Material-Kombinationen zu diesem Profilschnitt auf Anfrage.

Alle Maße sind Nennmaße, angegeben in mm. Sie beinhalten die Allgmeintoleranzen (früher "Freimaßtoleranzen").

Beschlagteile

Kürzel	Materialkurztext		Materialnummer	Anschlaghilfen
Bauteile für Bodenschwelle				
FRKA50	Kippriegellager S-ES FH BSW A3550	eingreifend	TRKU0110-...	
FRKJ50	Kippriegellager SL-S FH A3550	eingreifend	TRKU0060-...	
TRAL03	Auflaufplatte A0273 li.	Standard	TFFH0172-...	
TRAL03	Auflaufplatte A0273 re.	Standard	TFFH0171-...	
TRUP50	U-Platte Bremsschere BSW		nicht erforderlich	
TBEV50	Ecklager BSW AX 30/13 li.	Standard	TBEV4302-...	TABLX1;TABLX2
TBEV50	Ecklager BSW AX 30/13 re.	Standard	TBEV4301-...	TABLX1;TABLX2
TKEL41	Abdeckkappe EL AX 24 li.	Standard	TKEL4022-...	
TKEL41	Abdeckkappe EL AX 24 re.	Standard	TKEL4021-...	
TBEB41	Eckband AX 13 li.	Standard	TBEB4002-...	
TBEB41	Eckband AX 13 re.	Standard	TBEB4001-...	
TBUV50	Füllstück AX 24 A0273	Standard	TBUV4010-...	
TRUV50	U-Platte AX BSW		nicht erforderlich	

Anschlaghilfen

Kürzel	Materialkurztext	Materialnummer
TABLX1	Bohrlehre EL/SL AX 24	TABL0400-...
TABLX2	Bohrlehre BS EL/SL AX 30 12/...-13	TABL0470-...

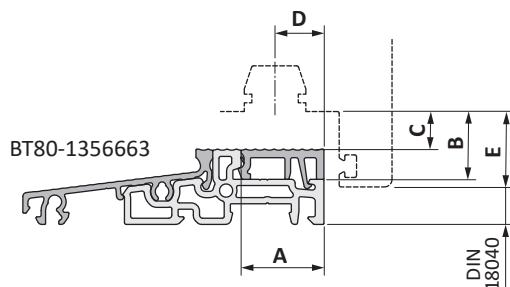
Wichtiger Hinweis

Die vorstehenden Angaben sowie die sich daraus ergebenden Kombinationen aus Beschlag- und Profilsystem wurden noch nicht geprüft. Wir übernehmen daher keinerlei Haftung für die Vollständigkeit und Richtigkeit der Angaben. Eine etwaige Haftung von uns aufgrund Vorsatz oder grober Fahrlässigkeit ist dadurch nicht ausgeschlossen.



1-flügelige Konstruktionen

Profilschnitt für Material-Kombination BT 80 / 1356663



System-Information

A	Falztiefe BSW	22,0
B	Falzlufte bis BSW-Falz	18,0
C	Falzlufte bis BSW-Deckel	10,0 ^{+1,0}
D	Nutachse	13,0
E	Überschlagbreite	20,0
	Bohrachse SL und EL (Maß S)	20,0

Weitere gültige Material-Kombinationen zu diesem Profilschnitt auf Anfrage.

Alle Maße sind Nennmaße, angegeben in mm. Sie beinhalten die Allgmeintoleranzen (früher "Freimaßtoleranzen").

Beschlagteile

Kürzel	Materialkurztext		Materialnummer	Anschlaghilfen
Bauteile für Bodenschwelle				
FRKA50	Kippriegellager S-ES FH BSW A3520	eingreifend	TRKU0100-...	
FRKJ50	Kippriegellager SL-S FH A3520	eingreifend	FRKU0070-...	
FRKB50	Kippriegellager S-ES FH TBT A3520 li.	eingreifend	FRKU0102-...	
FRKB50	Kippriegellager S-ES FH TBT A3520 re.	eingreifend	FRKU0101-...	
TRAL03	Auflaufplatte A0273 li.	Standard	TFFH0172-...	
TRAL03	Auflaufplatte A0273 re.	Standard	TFFH0171-...	

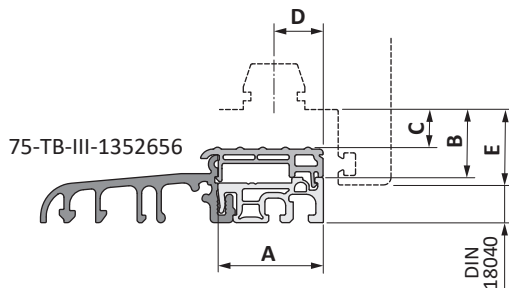
Wichtiger Hinweis

Die vorstehenden Angaben sowie die sich daraus ergebenden Kombinationen aus Beschlag- und Profilsystem wurden noch nicht geprüft. Wir übernehmen daher keinerlei Haftung für die Vollständigkeit und Richtigkeit der Angaben. Eine etwaige Haftung von uns aufgrund Vorsatz oder grober Fahrlässigkeit ist dadurch nicht ausgeschlossen.



1-flügelige Konstruktionen

Profilschnitt für Material-Kombination 75 TB III/1352656



System-Information

A	Falztiefe BSW	28,0
B	Falzluft bis BSW-Falz	18,0
C	Falzluft bis BSW-Deckel	10,0 ^{+1,0}
D	Nutachse	13,0
E	Überschlagbreite	20,0
	Bohrachse SL und EL (Maß S)	20,0

Weitere gültige Material-Kombinationen zu diesem Profilschnitt auf Anfrage.

Alle Maße sind Nennmaße, angegeben in mm. Sie beinhalten die Allgmeintoleranzen (früher "Freimaßtoleranzen").

Beschlagteile

Kürzel	Materialkurztext		Materialnummer	Anschlaghilfen
Bauteile für Bodenschwelle				
FRKA50	Kippriegellager S-ES FH BSW A3560	Standard	TRKU0120-...	
FRKA50	Kippriegellager S-ES FH A3560	eingreifend	FRKU0090-...	
FRKB50	Kippriegellager S-ES FH TBT A3560/1 li.	eingreifend	TRKB0032-...	
FRKB50	Kippriegellager S-ES FH TBT A3560/1 re.	eingreifend	TRKB0031-...	
TRAL03	Auflaufplatte A0273 li.	Standard	TFFH0172-...	
TRAL03	Auflaufplatte A0273 re.	Standard	TFFH0171-...	
TBEV50	Ecklager BSW AX 30/13 li.	Standard	TBEV4302-...	TABLX1;TABLX2
TBEV50	Ecklager BSW AX 30/13 re.	Standard	TBEV4301-...	TABLX1;TABLX2
TKEL41	Abdeckkappe EL AX 24 li.	Standard	TKEL4022-...	
TKEL41	Abdeckkappe EL AX 24 re.	Standard	TKEL4021-...	
TBEB41	Eckband AX 13 li.	Standard	TBEB4002-...	
TBEB41	Eckband AX 13 re.	Standard	TBEB4001-...	
TBUV50	Füllstück AX 24 A0273	Standard	TBUV4010-...	
TRUV50	Unterlegplatte AX 30 A3560	eingreifend	TRUV4170-...	

Anschlaghilfen

Kürzel	Materialkurztext	Materialnummer
TABLX1	Bohrlehre EL/SL AX 24	TABL0400-...
TABLX2	Bohrlehre BS EL/SL AX 30 12/...-13	TABL0470-...

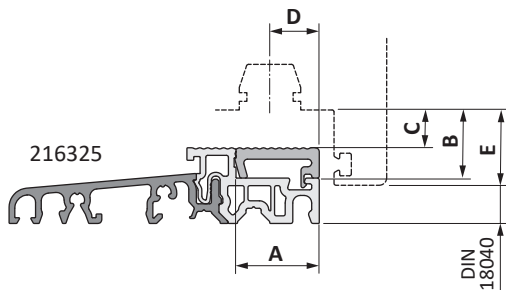
Wichtiger Hinweis

Die vorstehenden Angaben sowie die sich daraus ergebenden Kombinationen aus Beschlag- und Profilsystem wurden noch nicht geprüft. Wir übernehmen daher keinerlei Haftung für die Vollständigkeit und Richtigkeit der Angaben. Eine etwaige Haftung von uns aufgrund Vorsatz oder grober Fahrlässigkeit ist dadurch nicht ausgeschlossen.



1-flügelige Konstruktionen

Profilschnitt für Material-Kombination 216325/...



System-Information

A	Falztiefe BSW	22,0
B	Falzluft bis BSW-Falz	18,0
C	Falzluft bis BSW-Deckel	10,0 ^{+1,0}
D	Nutachse	13,0
E	Überschlagbreite	20,0
	Bohrachse SL und EL (Maß S)	20,0

Weitere gültige Material-Kombinationen zu diesem Profilschnitt auf Anfrage.

Alle Maße sind Nennmaße, angegeben in mm. Sie beinhalten die Allgmeintoleranzen (früher "Freimaßtoleranzen").

Beschlagteile

Kürzel	Materialkurztext		Materialnummer	Anschlaghilfen
Bauteile für Bodenschwelle				
FRKA50	Kippriegellager S-ES FH BSW A3520	eingreifend	TRKU0100-...	
FRKJ50	Kippriegellager SL-S FH A3520	eingreifend	FRKU0070-...	
FRKB50	Kippriegellager S-ES FH TBT A3520 li.	eingreifend	FRKU0102-...	
FRKB50	Kippriegellager S-ES FH TBT A3520 re.	eingreifend	FRKU0101-...	
TRAL03	Auflaufplatte A0273 li.	Standard	TFFH0172-...	
TRAL03	Auflaufplatte A0273 re.	Standard	TFFH0171-...	

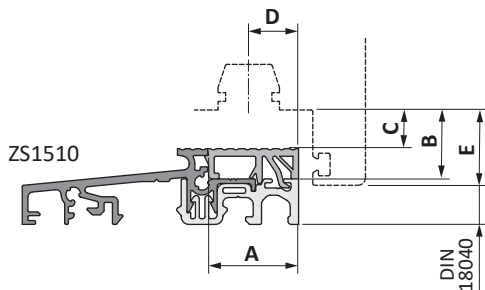
Wichtiger Hinweis

Die vorstehenden Angaben sowie die sich daraus ergebenden Kombinationen aus Beschlag- und Profilsystem wurden noch nicht geprüft. Wir übernehmen daher keinerlei Haftung für die Vollständigkeit und Richtigkeit der Angaben. Eine etwaige Haftung von uns aufgrund Vorsatz oder grober Fahrlässigkeit ist dadurch nicht ausgeschlossen.



1-flügelige Konstruktionen

Profilschnitt für Material-Kombination ZS1510/...



System-Information

A	Falztiefe BSW	24,0
B	Falzluft bis BSW-Falz	18,0
C	Falzluft bis BSW-Deckel	10,0 ^{+1,0}
D	Nutachse	13,0
E	Überschlagbreite	20,0
	Bohrachse SL und EL (Maß S)	20,0

Weitere gültige Material-Kombinationen zu diesem Profilschnitt auf Anfrage.

Alle Maße sind Nennmaße, angegeben in mm. Sie beinhalten die Allgmeintoleranzen (früher "Freimaßtoleranzen").

Beschlagteile

Kürzel	Materialkurztext		Materialnummer	Anschlaghilfen
Bauteile für Bodenschwelle				
FRKA50	Kippriegellager S-ES FH BSW A3550	eingreifend	TRKU0110-...	
FRKJ50	Kippriegellager SL-S FH A3550	eingreifend	TRKU0060-...	
TRAL03	Auflaufplatte A0273 li.	Standard	TFFH0172-...	
TRAL03	Auflaufplatte A0273 re.	Standard	TFFH0171-...	
TRUP50	U-Platte Bremsschere BSW		nicht erforderlich	
TBEV50	Ecklager BSW AX 30/13 li.	Standard	TBEV4302-...	TABLX1;TABLX2
TBEV50	Ecklager BSW AX 30/13 re.	Standard	TBEV4301-...	TABLX1;TABLX2
TKEL41	Abdeckkappe EL AX 24 li.	Standard	TKEL4022-...	
TKEL41	Abdeckkappe EL AX 24 re.	Standard	TKEL4021-...	
TBEB41	Eckband AX 13 li.	Standard	TBEB4002-...	
TBEB41	Eckband AX 13 re.	Standard	TBEB4001-...	
TBUV50	Füllstück AX 24 A0273	Standard	TBUV4010-...	
TRUV50	U-Platte AX BSW		nicht erforderlich	

Anschlaghilfen

Kürzel	Materialkurztext	Materialnummer
TABLX1	Bohrlehre EL/SL AX 24	TABL0400-...
TABLX2	Bohrlehre BS EL/SL AX 30 12/...-13	TABL0470-...

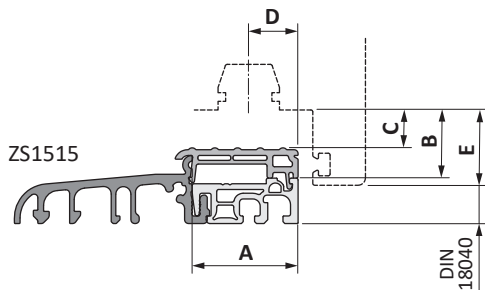
Wichtiger Hinweis

Die vorstehenden Angaben sowie die sich daraus ergebenden Kombinationen aus Beschlag- und Profilsystem wurden noch nicht geprüft. Wir übernehmen daher keinerlei Haftung für die Vollständigkeit und Richtigkeit der Angaben. Eine etwaige Haftung von uns aufgrund Vorsatz oder grober Fahrlässigkeit ist dadurch nicht ausgeschlossen.



1-flügelige Konstruktionen

Profilschnitt für Material-Kombination ZS1515/...



System-Information

A	Falztiefe BSW	28,0
B	Falzluft bis BSW-Falz	18,0
C	Falzluft bis BSW-Deckel	10,0 ^{+1,0}
D	Nutachse	13,0
E	Überschlagbreite	20,0
	Bohrachse SL und EL (Maß S)	20,0

Weitere gültige Material-Kombinationen zu diesem Profilschnitt auf Anfrage.

Alle Maße sind Nennmaße, angegeben in mm. Sie beinhalten die Allgmeintoleranzen (früher "Freimaßtoleranzen").

Beschlagteile

Kürzel	Materialkurztext		Materialnummer	Anschlaghilfen
Bauteile für Bodenschwelle				
FRKA50	Kippriegellager S-ES FH BSW A3560	Standard	TRKU0120-...	
FRKA50	Kippriegellager S-ES FH A3560	eingreifend	FRKU0090-...	
FRKB50	Kippriegellager S-ES FH TBT A3560/1 li.	eingreifend	TRKB0032-...	
FRKB50	Kippriegellager S-ES FH TBT A3560/1 re.	eingreifend	TRKB0031-...	
TBEV50	Ecklager BSW AX 30/13 li.	Standard	TBEV4302-...	TABLX1;TABLX2
TBEV50	Ecklager BSW AX 30/13 re.	Standard	TBEV4301-...	TABLX1;TABLX2
TKEL41	Abdeckkappe EL AX 24 li.	Standard	TKEL4022-...	
TKEL41	Abdeckkappe EL AX 24 re.	Standard	TKEL4021-...	
TBEB41	Eckband AX 13 li.	Standard	TBEB4002-...	
TBEB41	Eckband AX 13 re.	Standard	TBEB4001-...	
TBUV50	Füllstück AX 24 A0273	Standard	TBUV4010-...	
TRUV50	Unterlegplatte AX 30 A3560	eingreifend	TRUV4170-...	

Anschlaghilfen

Kürzel	Materialkurztext	Materialnummer
TABLX1	Bohrlehre EL/SL AX 24	TABL0400-...
TABLX2	Bohrlehre BS EL/SL AX 30 12/...-13	TABL0470-...

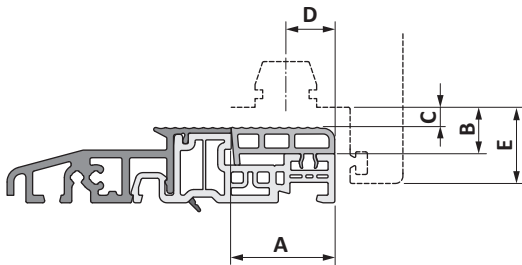
Wichtiger Hinweis

Die vorstehenden Angaben sowie die sich daraus ergebenden Kombinationen aus Beschlag- und Profilsystem wurden noch nicht geprüft. Wir übernehmen daher keinerlei Haftung für die Vollständigkeit und Richtigkeit der Angaben. Eine etwaige Haftung von uns aufgrund Vorsatz oder grober Fahrlässigkeit ist dadurch nicht ausgeschlossen.



1-flügelige Konstruktionen

Profilschnitt für Material-Kombination Living/CT70



System-Information

A	Falztiefe BSW	27,5
B	Falzluft bis BSW-Falz	12,0
C	Falzluft bis BSW-Deckel	5,0 ^{+1,0}
D	Nutachse	13,0
E	Überschlagbreite	20,0
	Bohrachse SL und EL (Maß S)	20,0

Weitere gültige Material-Kombinationen zu diesem Profilschnitt auf Anfrage.

Alle Maße sind Nennmaße, angegeben in mm. Sie beinhalten die Allgmeintoleranzen (früher "Freimaßtoleranzen").

Beschlagteile

Kürzel	Materialkurztext		Materialnummer	Anschlaghilfen
Bauteile für Bodenschwelle				
FRKA50	Kippriegellager S-ES FH BSW A2040	Standard	TRKU0180-...	
FRKA50	Kippriegellager S-ES FH BSW A2040	eingreifend	TRKU0070-...	
TRAL04	Auflaufplatte 9 li.	Standard	TFFH0102-...	
TRAL04	Auflaufplatte 9 re.	Standard	TFFH0101-...	
TBEV50	Ecklager BSW AX 30/13 li.	Standard	TBEV4302-...	TABLX1;TABLX2
TBEV50	Ecklager BSW AX 30/13 re.	Standard	TBEV4301-...	TABLX1;TABLX2
TKEL41	Abdeckkappe EL AX 24 li.	Standard	TKEL4022-...	
TKEL41	Abdeckkappe EL AX 24 re.	Standard	TKEL4021-...	
TBEB41	Eckband AX 13 li.	Standard	TBEB4002-...	
TBEB41	Eckband AX 13 re.	Standard	TBEB4001-...	
TBUV50	Füllstück EB AX BSW A0273		nicht erforderlich	

Anschlaghilfen

Kürzel	Materialkurztext	Materialnummer
TABLX1	Bohrlehre BS EL/SL AX 24 12/..-13	TABL0430-...
TABLX2	Bohrlehre BS EL/SL AX 30 12/..-13	TABL0470-...

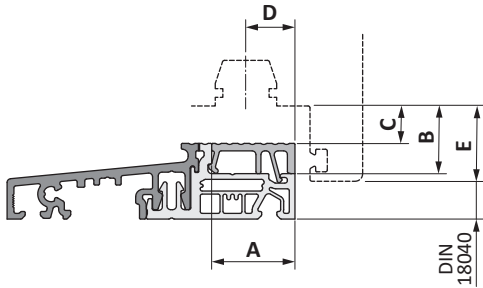
Wichtiger Hinweis

Die vorstehenden Angaben sowie die sich daraus ergebenden Kombinationen aus Beschlag- und Profilsystem wurden noch nicht geprüft. Wir übernehmen daher keinerlei Haftung für die Vollständigkeit und Richtigkeit der Angaben. Eine etwaige Haftung von uns aufgrund Vorsatz oder grober Fahrlässigkeit ist dadurch nicht ausgeschlossen.



1-flügelige Konstruktionen

Profilschnitt für Material-Kombination BT 76/...



System-Information

A	Falztiefe BSW	22,0
B	Falzlufte bis BSW-Falz	18,0
C	Falzlufte bis BSW-Deckel	10,0 ^{+1,0}
D	Nutachse	13,0
E	Überschlagbreite	20,0
	Bohrachse SL und EL (Maß S)	20,0

Weitere gültige Material-Kombinationen zu diesem Profilschnitt auf Anfrage.

Alle Maße sind Nennmaße, angegeben in mm. Sie beinhalten die Allgmeintoleranzen (früher "Freimaßtoleranzen").

Beschlagteile

Kürzel	Materialkurztext		Materialnummer	Anschlaghilfen
Bauteile für Bodenschwelle				
FRKA50	Kippriegellager S-ES FH BSW A3520	eingreifend	TRKU0100-...	
FRKJ50	Kippriegellager SL-S FH A3520	eingreifend	FRKU0070-...	
FRKB50	Kippriegellager S-ES FH TBT A3520 li.	eingreifend	FRKU0102-...	
FRKB50	Kippriegellager S-ES FH TBT A3520 re.	eingreifend	FRKU0101-...	
TRAL03	Auflaufplatte A0273 li.	Standard	TFFH0172-...	
TRAL03	Auflaufplatte A0273 re.	Standard	TFFH0171-...	

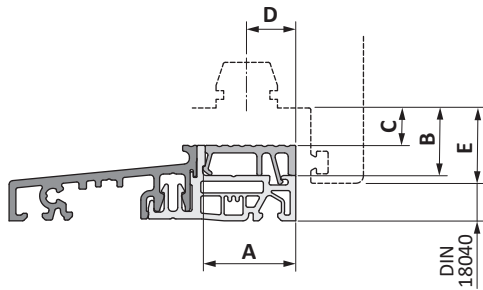
Wichtiger Hinweis

Die vorstehenden Angaben sowie die sich daraus ergebenden Kombinationen aus Beschlag- und Profilsystem wurden noch nicht geprüft. Wir übernehmen daher keinerlei Haftung für die Vollständigkeit und Richtigkeit der Angaben. Eine etwaige Haftung von uns aufgrund Vorsatz oder grober Fahrlässigkeit ist dadurch nicht ausgeschlossen.



1-flügelige Konstruktionen

Profilschnitt für Material-Kombination BT 76/...



System-Information

A	Falztiefe BSW	24,0
B	Falzluft bis BSW-Falz	18,0
C	Falzluft bis BSW-Deckel	10,0 ^{+1,0}
D	Nutachse	13,0
E	Überschlagbreite	20,0
	Bohrachse SL und EL (Maß S)	20,0

Weitere gültige Material-Kombinationen zu diesem Profilschnitt auf Anfrage.

Alle Maße sind Nennmaße, angegeben in mm. Sie beinhalten die Allgmeintoleranzen (früher "Freimaßtoleranzen").

Beschlagteile

Kürzel	Materialkurztext		Materialnummer	Anschlaghilfen
Bauteile für Bodenschwelle				
FRKA50	Kippriegellager S-ES FH BSW A3550	eingreifend	TRKU0110-...	
FRKJ50	Kippriegellager SL-S FH A3550	eingreifend	TRKU0060-...	
TRAL03	Auflaufplatte A0273 li.	Standard	TFFH0172-...	
TRAL03	Auflaufplatte A0273 re.	Standard	TFFH0171-...	
TRUP50	U-Platte Bremsschere BSW		nicht erforderlich	
TBEV50	Ecklager BSW AX 30/13 li.	Standard	TBEV4302-...	TABLX1;TABLX2
TBEV50	Ecklager BSW AX 30/13 re.	Standard	TBEV4301-...	TABLX1;TABLX2
TKEL41	Abdeckkappe EL AX 24 li.	Standard	TKEL4022-...	
TKEL41	Abdeckkappe EL AX 24 re.	Standard	TKEL4021-...	
TBEB41	Eckband AX 13 li.	Standard	TBEB4002-...	
TBEB41	Eckband AX 13 re.	Standard	TBEB4001-...	
TBUV50	Füllstück AX 24 A0273	Standard	TBUV4010-...	
TRUV50	U-Platte AX BSW		nicht erforderlich	

Anschlaghilfen

Kürzel	Materialkurztext	Materialnummer
TABLX1	Bohrlehre EL/SL AX 24	TABL0400-...
TABLX2	Bohrlehre BS EL/SL AX 30 12/...-13	TABL0470-...

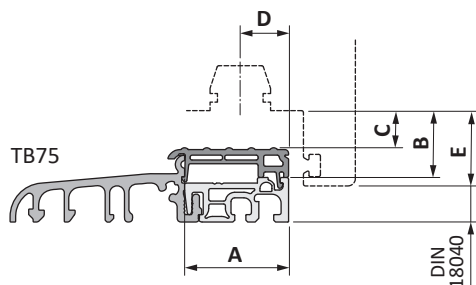
Wichtiger Hinweis

Die vorstehenden Angaben sowie die sich daraus ergebenden Kombinationen aus Beschlag- und Profilsystem wurden noch nicht geprüft. Wir übernehmen daher keinerlei Haftung für die Vollständigkeit und Richtigkeit der Angaben. Eine etwaige Haftung von uns aufgrund Vorsatz oder grober Fahrlässigkeit ist dadurch nicht ausgeschlossen.



1-flügelige Konstruktionen

Profilschnitt für Material-Kombination Schwelle TB75/...



System-Information

A	Falztiefe BSW	28,0
B	Falzluft bis BSW-Falz	18,0
C	Falzluft bis BSW-Deckel	10,0 ^{+1,0}
D	Nutachse	13,0
E	Überschlagbreite	

Bohrachse SL und EL (Maß S)

Weitere gültige Material-Kombinationen zu diesem Profilschnitt auf Anfrage.

Alle Maße sind Nennmaße, angegeben in mm. Sie beinhalten die Allgmeintoleranzen (früher "Freimaßtoleranzen").

Beschlagteile

Kürzel	Materialkurztext		Materialnummer	Anschlaghilfen
Bauteile für Bodenschwelle				
FRKA50	Kippriegellager S-ES FH BSW A3560	Standard	TRKU0120-...	
FRKA50	Kippriegellager S-ES FH A3560	eingreifend	FRKU0090-...	
FRKB50	Kippriegellager S-ES FH TBT A3560/1 li.	eingreifend	TRKB0032-...	
FRKB50	Kippriegellager S-ES FH TBT A3560/1 re.	eingreifend	TRKB0031-...	
TRAL03	Auflaufplatte A0273 li.	Standard	TFFH0172-...	
TRAL03	Auflaufplatte A0273 re.	Standard	TFFH0171-...	
TBEV50	Ecklager BSW AX 30/13 li.	Standard	TBEV4302-...	TABLX1;TABLX2
TBEV50	Ecklager BSW AX 30/13 re.	Standard	TBEV4301-...	TABLX1;TABLX2
TKEL41	Abdeckkappe EL AX 24 li.	Standard	TKEL4022-...	
TKEL41	Abdeckkappe EL AX 24 re.	Standard	TKEL4021-...	
TBEB41	Eckband AX 13 li.	Standard	TBEB4002-...	
TBEB41	Eckband AX 13 re.	Standard	TBEB4001-...	
TBUV50	Füllstück AX 24 A0273	Standard	TBUV4010-...	
TRUV50	Unterlegplatte AX 30 A3560	Standard	TRUV4170-...	

Anschlaghilfen

Kürzel	Materialkurztext	Materialnummer
TABLX1	Bohrlehre EL/SL AX 24	TABL0400-...
TABLX2	Bohrlehre BS EL/SL AX 30 12/...-13	TABL0470-...

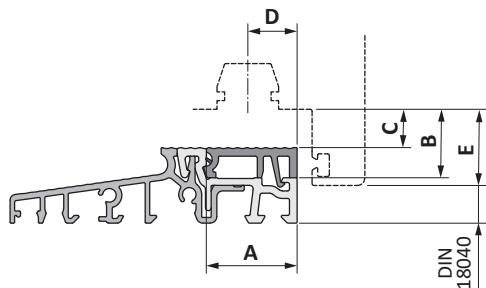
Wichtiger Hinweis

Die vorstehenden Angaben sowie die sich daraus ergebenden Kombinationen aus Beschlag- und Profilsystem wurden noch nicht geprüft. Wir übernehmen daher keinerlei Haftung für die Vollständigkeit und Richtigkeit der Angaben. Eine etwaige Haftung von uns aufgrund Vorsatz oder grober Fahrlässigkeit ist dadurch nicht ausgeschlossen.



1-flügelige Konstruktionen

Profilschnitt für Material-Kombination BT 75/...



System-Information

A	Falztiefe BSW	34,0
B	Falzluft bis BSW-Falz	18,0
C	Falzluft bis BSW-Deckel	10,0 ^{+1,0}
D	Nutachse	13,0
E	Überschlagbreite	20,0
	Bohrachse SL und EL (Maß S)	20,0

Weitere gültige Material-Kombinationen zu diesem Profilschnitt auf Anfrage.

Alle Maße sind Nennmaße, angegeben in mm. Sie beinhalten die Allgmeintoleranzen (früher "Freimaßtoleranzen").

Beschlagteile

Kürzel	Materialkurztext		Materialnummer	Anschlaghilfen
Bauteile für Bodenschwelle				
FRKA50	Kippriegellager S-ES FH BSW A2673 li.	eingreifend	TRKU0172-...	
FRKA50	Kippriegellager S-ES FH BSW A2673 re.	eingreifend	TRKU0171-...	
TRAL03	Auflaufplatte A0273 li.	Standard	TFFH0172-...	
TRAL03	Auflaufplatte A0273 re.	Standard	TFFH0171-...	
TBEV50	Ecklager AX 30/13 li.	Standard	TBEV4022-...	TABLX1;TABLX2
TBEV50	Ecklager AX 30/13 re.	Standard	TBEV4021-...	TABLX1;TABLX2
TBEB41	Eckband AX 13 li.	Standard	TBEB4002-...	
TBEB41	Eckband AX 13 re.	Standard	TBEB4001-...	
TBUV50	Füllstück AX 24 A0273	Standard	TBUV4010-...	
TRUV50	Unterlegplatte AX 30 A2673	eingreifend	TRUV4130-...	

Anschlaghilfen

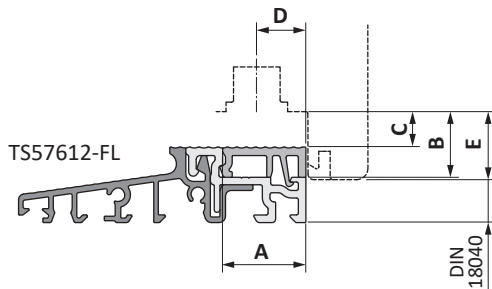
Kürzel	Materialkurztext	Materialnummer
TABLX1	Bohrlehre EL/SL AX 30 12/..-13	TABL0460-...
TABLX2	Bohrlehre BS EL/SL AX 30 12/..-13	TABL0470-...

Wichtiger Hinweis

Die vorstehenden Angaben sowie die sich daraus ergebenden Kombinationen aus Beschlag- und Profilsystem wurden noch nicht geprüft. Wir übernehmen daher keinerlei Haftung für die Vollständigkeit und Richtigkeit der Angaben. Eine etwaige Haftung von uns aufgrund Vorsatz oder grober Fahrlässigkeit ist dadurch nicht ausgeschlossen.



1-flügelige Konstruktionen



System-Information

A	Falztiefe BSW	22,0	D	Nutachse	13,0
B	Falzluft bis BSW-Falz	18,0	E	Überschlagbreite	
C	Falzluft bis BSW-Deckel	10,0 ^{+1,0}		Bohrachse SL und EL (Maß S)	

Alle Maße sind Nennmaße, angegeben in mm. Sie beinhalten die Allgmeintoleranzen (früher "Freimaßtoleranzen").

Beschlagteile

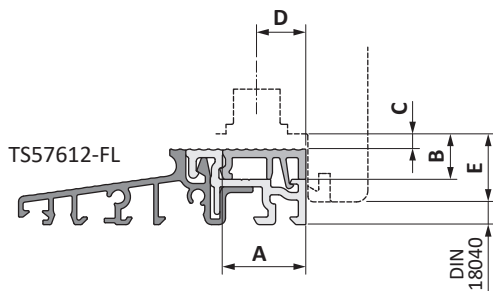
Kürzel	Materialkurztext		Materialnummer	Anschlaghilfen
Bauteile für Bodenschwelle				
TBFE84	Falzeckband ON H 18-.. A0245 li. 150 kg	Standard 18	TBFE8152-...	
TBFE84	Falzeckband ON H 18-.. A0245 re. 150 kg	Standard 18	TBFE8151-...	
TBFE85	Falzeckband 16/2 H 18-13 A0245 li. 150 kg	Standard 18	TBFE8312-...	
TBFE85	Falzeckband 16/2 H 18-13 A0245 re. 150 kg	Standard 18	TBFE8311-...	
TBFE85	Falzeckband 16/2 H 20-13 A0245 li. 150 kg	Standard 20	TBFE8332-...	
TBFE85	Falzeckband 16/2 H 20-13 A0245 re. 150 kg	Standard 20	TBFE8331-...	
FRKA50	Kippriegellager S-ES FH BSW A3520	eingreifend	TRKU0100-...	
FRKJ50	Kippriegellager SL-S FH A3520	eingreifend	FRKU0070-...	
FRKB50	Kippriegellager S-ES FH TBT A3520 li.	eingreifend	FRKU0102-...	
FRKB50	Kippriegellager S-ES FH TBT A3520 re.	eingreifend	FRKU0101-...	
TRAL03	Auflaufplatte A0273 li.	Standard	TFFH0172-...	
TRAL03	Auflaufplatte A0273 re.	Standard	TFFH0171-...	

Wichtiger Hinweis

Die vorstehenden Angaben sowie die sich daraus ergebenden Kombinationen aus Beschlag- und Profilsystem wurden noch nicht geprüft. Wir übernehmen daher keinerlei Haftung für die Vollständigkeit und Richtigkeit der Angaben. Eine etwaige Haftung von uns aufgrund Vorsatz oder grober Fahrlässigkeit ist dadurch nicht ausgeschlossen.



1-flügelige Konstruktionen



System-Information

A	Falztiefe BSW	22,0	D	Nutachse	13,0
B	Falzluft bis BSW-Falz	12,0	E	Überschlagbreite	
C	Falzluft bis BSW-Deckel	4,0 ^{+1,0}		Bohrachse SL und EL (Maß S)	

Alle Maße sind Nennmaße, angegeben in mm. Sie beinhalten die Allgmeintoleranzen (früher "Freimaßtoleranzen").

Beschlagteile

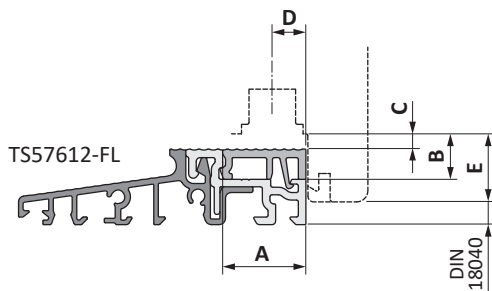
Kürzel	Materialkurztext		Materialnummer	Anschlaghilfen
Bauteile für Bodenschwelle				
TBFE84	Falzeckband ON H 18-.. A0245 li. 150 kg	Standard 18	TBFE8152-...	
TBFE84	Falzeckband ON H 18-.. A0245 re. 150 kg	Standard 18	TBFE8151-...	
TBFE85	Falzeckband 16/2 H 18-13 A0245 li. 150 kg	Standard 18	TBFE8312-...	
TBFE85	Falzeckband 16/2 H 18-13 A0245 re. 150 kg	Standard 18	TBFE8311-...	
TBFE85	Falzeckband 16/2 H 20-13 A0245 li. 150 kg	Standard 20	TBFE8332-...	
TBFE85	Falzeckband 16/2 H 20-13 A0245 re. 150 kg	Standard 20	TBFE8331-...	
FRKA50	Kippriegellager S-ES FH BSW A3520	eingreifend	TRKU0100-...	
FRKJ50	Kippriegellager SL-S FH A3520	eingreifend	FRKU0070-...	
FRKB50	Kippriegellager S-ES FH TBT A3520 li.	eingreifend	FRKU0102-...	
FRKB50	Kippriegellager S-ES FH TBT A3520 re.	eingreifend	FRKU0101-...	
TRAL04	Auflaufplatte AF 13	Standard	TFFH0080-...	

Wichtiger Hinweis

Die vorstehenden Angaben sowie die sich daraus ergebenden Kombinationen aus Beschlag- und Profilsystem wurden noch nicht geprüft. Wir übernehmen daher keinerlei Haftung für die Vollständigkeit und Richtigkeit der Angaben. Eine etwaige Haftung von uns aufgrund Vorsatz oder grober Fahrlässigkeit ist dadurch nicht ausgeschlossen.



1-flügelige Konstruktionen



System-Information

A	Falztiefe BSW	22,0	D	Nutachse	9,0
B	Falzluft bis BSW-Falz	12,0	E	Überschlagbreite	
C	Falzluft bis BSW-Deckel	4,0 ^{+1,0}		Bohrachse SL und EL (Maß S)	

Alle Maße sind Nennmaße, angegeben in mm. Sie beinhalten die Allgmeintoleranzen (früher "Freimaßtoleranzen").

Beschlagteile

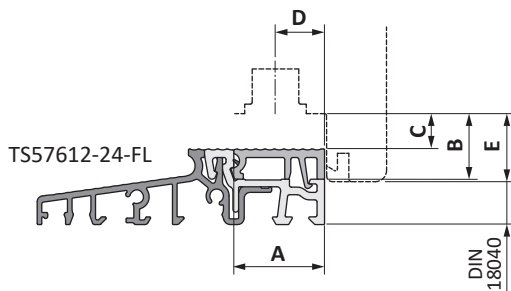
Kürzel	Materialkurztext		Materialnummer	Anschlaghilfen
Bauteile für Bodenschwelle				
TBFE84	Falzeckband ON H 18-.. A0245 li. 150 kg	Standard 18	TBFE8152-...	
TBFE84	Falzeckband ON H 18-.. A0245 re. 150 kg	Standard 18	TBFE8151-...	
TBFE85	Falzeckband 16/2 H 18-9 A0245 li. 150 kg	Standard 18	TBFE8302-...	
TBFE85	Falzeckband 16/2 H 18-9 A0245 re. 150 kg	Standard 18	TBFE8301-...	
TBFE85	Falzeckband 16/2 H 20-9 A0245 li. 150 kg	Standard 20	TBFE8322-...	
TBFE85	Falzeckband 16/2 H 20-9 A0245 re. 150 kg	Standard 20	TBFE8321-...	
FRKA50	Kippriegellager S-ES FH BSW A3530	eingreifend	TRKU0090-...	
FRKB50	Kippriegellager S-ES FH TBT A3520 li.	eingreifend	FRKU0102-...	
FRKB50	Kippriegellager S-ES FH TBT A3520 re.	eingreifend	FRKU0101-...	
TRAL04	Auflaufplatte 9 li.	Standard	TFFH0102-...	
TRAL04	Auflaufplatte 9 re.	Standard	TFFH0101-...	

Wichtiger Hinweis

Die vorstehenden Angaben sowie die sich daraus ergebenden Kombinationen aus Beschlag- und Profilsystem wurden noch nicht geprüft. Wir übernehmen daher keinerlei Haftung für die Vollständigkeit und Richtigkeit der Angaben. Eine etwaige Haftung von uns aufgrund Vorsatz oder grober Fahrlässigkeit ist dadurch nicht ausgeschlossen.



1-flügelige Konstruktionen



System-Information

A	Falztiefe BSW	24,0	D	Nutachse	13,0
B	Falzluft bis BSW-Falz	18,0	E	Überschlagbreite	
C	Falzluft bis BSW-Deckel	10,0 ^{+1,0}		Bohrachse SL und EL (Maß S)	

Alle Maße sind Nennmaße, angegeben in mm. Sie beinhalten die Allgmeintoleranzen (früher "Freimaßtoleranzen").

Beschlagteile

Kürzel	Materialkurztext	Materialnummer	Anschlaghilfen
Bauteile für Bodenschwelle			
TBFE84	Falzeckband ON H 18-.. A0245 li. 150 kg	Standard 18	TBFE8152-...
TBFE84	Falzeckband ON H 18-.. A0245 re. 150 kg	Standard 18	TBFE8151-...
TBFE85	Falzeckband 16/2 H 18-13 A0245 li. 150 kg	Standard 18	TBFE8312-...
TBFE85	Falzeckband 16/2 H 18-13 A0245 re. 150 kg	Standard 18	TBFE8311-...
TBFE85	Falzeckband 16/2 H 20-13 A0245 li. 150 kg	Standard 20	TBFE8332-...
TBFE85	Falzeckband 16/2 H 20-13 A0245 re. 150 kg	Standard 20	TBFE8331-...
FRKA50	Kippriegellager S-ES FH BSW A3550	eingreifend	TRKU0110-...
FRKJ50	Kippriegellager SL-S FH A3550	eingreifend	TRKU0060-...
TRAL03	Auflaufplatte A0273 li.	Standard	TFFH0172-...
TRAL03	Auflaufplatte A0273 re.	Standard	TFFH0171-...
TBEV50	Ecklager BSW AX 30/13 li.	Standard	TBEV4302-... TABLX1;TABLX2
TBEV50	Ecklager BSW AX 30/13 re.	Standard	TBEV4301-... TABLX1;TABLX2
TKEL41	Abdeckkappe EL AX 24 li.	Standard	TKEL4022-...
TKEL41	Abdeckkappe EL AX 24 re.	Standard	TKEL4021-...
TBEB41	Eckband AX 13 li.	Standard	TBEB4002-...
TBEB41	Eckband AX 13 re.	Standard	TBEB4001-...
TBUV50	Füllstück AX 24 A0273	Standard	TBUV4010-...
TRUV50	U-Platte AX BSW		nicht erforderlich

Anschlaghilfen

Kürzel	Materialkurztext	Materialnummer
TABLX1	Bohrlehre EL/SL AX 24	TABL0400-...
TABLX2	Bohrlehre BS EL/SL AX 30 12/..-13	TABL0470-...

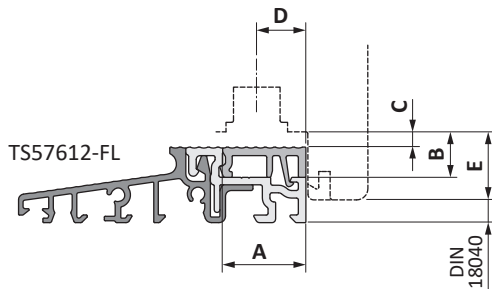


Wichtiger Hinweis

Die vorstehenden Angaben sowie die sich daraus ergebenden Kombinationen aus Beschlag- und Profilsystem wurden noch nicht geprüft. Wir übernehmen daher keinerlei Haftung für die Vollständigkeit und Richtigkeit der Angaben. Eine etwaige Haftung von uns aufgrund Vorsatz oder grober Fahrlässigkeit ist dadurch nicht ausgeschlossen.



1-flügelige Konstruktionen



System-Information

A	Falztiefe BSW	22,0	D	Nutachse	13,0
B	Falzluft bis BSW-Falz	12,0	E	Überschlagbreite	
C	Falzluft bis BSW-Deckel	4,0 ^{+1,0}		Bohrachse SL und EL (Maß S)	

Alle Maße sind Nennmaße, angegeben in mm. Sie beinhalten die Allgmeintoleranzen (früher "Freimaßtoleranzen").

Beschlagteile

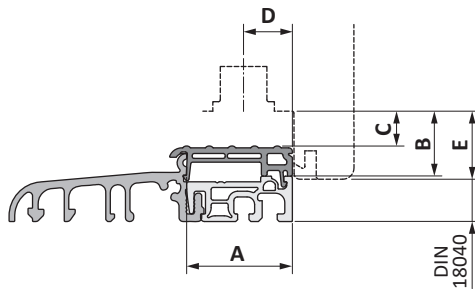
Kürzel	Materialkurztext		Materialnummer	Anschlaghilfen
Bauteile für Bodenschwelle				
TBFE84	Falzeckband ON H 18-.. A0245 li. 150 kg	Standard 18	TBFE8152-...	
TBFE84	Falzeckband ON H 18-.. A0245 re. 150 kg	Standard 18	TBFE8151-...	
TBFE85	Falzeckband 16/2 H 18-13 A0245 li. 150 kg	Standard 18	TBFE8312-...	
TBFE85	Falzeckband 16/2 H 18-13 A0245 re. 150 kg	Standard 18	TBFE8311-...	
TBFE85	Falzeckband 16/2 H 20-13 A0245 li. 150 kg	Standard 20	TBFE8332-...	
TBFE85	Falzeckband 16/2 H 20-13 A0245 re. 150 kg	Standard 20	TBFE8331-...	
FRKA50	Kippriegellager S-ES FH BSW A3520	eingreifend	TRKU0100-...	
FRKJ50	Kippriegellager SL-S FH A3520	eingreifend	FRKU0070-...	
FRKB50	Kippriegellager S-ES FH TBT A3520 li.	eingreifend	FRKU0102-...	
FRKB50	Kippriegellager S-ES FH TBT A3520 re.	eingreifend	FRKU0101-...	
TRAL04	Auflaufplatte AF 13	Standard	TFFH0080-...	

Wichtiger Hinweis

Die vorstehenden Angaben sowie die sich daraus ergebenden Kombinationen aus Beschlag- und Profilsystem wurden noch nicht geprüft. Wir übernehmen daher keinerlei Haftung für die Vollständigkeit und Richtigkeit der Angaben. Eine etwaige Haftung von uns aufgrund Vorsatz oder grober Fahrlässigkeit ist dadurch nicht ausgeschlossen.



1-flügelige Konstruktionen



System-Information

A	Falztiefe BSW	28,0	D	Nutachse	13,0
B	Falzluft bis BSW-Falz	18,0	E	Überschlagbreite	
C	Falzluft bis BSW-Deckel	10,0 ^{+1,0}		Bohrachse SL und EL (Maß S)	

Alle Maße sind Nennmaße, angegeben in mm. Sie beinhalten die Allgmeintoleranzen (früher "Freimaßtoleranzen").

Beschlagteile

Kürzel	Materialkurztext		Materialnummer	Anschlaghilfen
Bauteile für Bodenschwelle				
TBFE84	Falzeckband ON H 18-.. A0245 li. 150 kg	Standard 18	TBFE8152-...	
TBFE84	Falzeckband ON H 18-.. A0245 re. 150 kg	Standard 18	TBFE8151-...	
TBFE85	Falzeckband 16/2 H 18-13 A0245 li. 150 kg	Standard 18	TBFE8312-...	
TBFE85	Falzeckband 16/2 H 18-13 A0245 re. 150 kg	Standard 18	TBFE8311-...	
TBFE85	Falzeckband 16/2 H 20-13 A0245 li. 150 kg	Standard 20	TBFE8332-...	
TBFE85	Falzeckband 16/2 H 20-13 A0245 re. 150 kg	Standard 20	TBFE8331-...	
FRKA50	Kippriegellager S-ES FH BSW A3560	Standard	TRKU0120-...	
FRKA50	Kippriegellager S-ES FH A3560	eingreifend	FRKU0090-...	
FRKB50	Kippriegellager S-ES FH TBT A3560/1 li.	eingreifend	TRKB0032-...	
FRKB50	Kippriegellager S-ES FH TBT A3560/1 re.	eingreifend	TRKB0031-...	
TRAL03	Auflaufplatte A0273 li.	Standard	TFFH0172-...	
TRAL03	Auflaufplatte A0273 re.	Standard	TFFH0171-...	
TBEV50	Ecklager BSW AX 30/13 li.	Standard	TBEV4302-...	TABLX1;TABLX2
TBEV50	Ecklager BSW AX 30/13 re.	Standard	TBEV4301-...	TABLX1;TABLX2
TKEL41	Abdeckkappe EL AX 24 li.	Standard	TKEL4022-...	
TKEL41	Abdeckkappe EL AX 24 re.	Standard	TKEL4021-...	
TBEB41	Eckband AX 13 li.	Standard	TBEB4002-...	
TBEB41	Eckband AX 13 re.	Standard	TBEB4001-...	
TBUV50	Füllstück AX 24 A0273	Standard	TBUV4010-...	
TRUV50	Unterlegplatte AX 30 A3560	Standard	TRUV4170-...	

Anschlaghilfen

Kürzel	Materialkurztext	Materialnummer
TABLX1	Bohrlehre EL/SL AX 24	TABL0400-...
TABLX2	Bohrlehre BS EL/SL AX 30 12/..-13	TABL0470-...

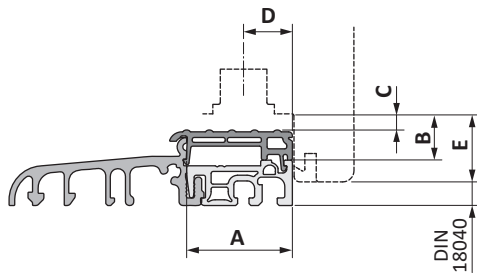


Wichtiger Hinweis

Die vorstehenden Angaben sowie die sich daraus ergebenden Kombinationen aus Beschlag- und Profilsystem wurden noch nicht geprüft. Wir übernehmen daher keinerlei Haftung für die Vollständigkeit und Richtigkeit der Angaben. Eine etwaige Haftung von uns aufgrund Vorsatz oder grober Fahrlässigkeit ist dadurch nicht ausgeschlossen.



1-flügelige Konstruktionen



System-Information

A	Falztiefe BSW	28,0	D	Nutachse	13,0
B	Falzluft bis BSW-Falz	12,0	E	Überschlagbreite	
C	Falzluft bis BSW-Deckel	4,0 ^{+1,0}		Bohrachse SL und EL (Maß S)	

Alle Maße sind Nennmaße, angegeben in mm. Sie beinhalten die Allgmeintoleranzen (früher "Freimaßtoleranzen").

Beschlagteile

Kürzel	Materialkurztext	Materialnummer	Anschlaghilfen
Bauteile für Bodenschwelle			
TBFE84	Falzeckband ON H 18-.. A0245 li. 150 kg	Standard 18	TBFE8152-...
TBFE84	Falzeckband ON H 18-.. A0245 re. 150 kg	Standard 18	TBFE8151-...
TBFE85	Falzeckband 16/2 H 18-13 A0245 li. 150 kg	Standard 18	TBFE8312-...
TBFE85	Falzeckband 16/2 H 18-13 A0245 re. 150 kg	Standard 18	TBFE8311-...
TBFE85	Falzeckband 16/2 H 20-13 A0245 li. 150 kg	Standard 20	TBFE8332-...
TBFE85	Falzeckband 16/2 H 20-13 A0245 re. 150 kg	Standard 20	TBFE8331-...
FRKA50	Kippriegellager S-ES FH BSW A3560	Standard	TRKU0120-...
FRKA50	Kippriegellager S-ES FH A3560	eingreifend	FRKU0090-...
FRKB50	Kippriegellager S-ES FH TBT A3560/1 li.	eingreifend	TRKB0032-...
FRKB50	Kippriegellager S-ES FH TBT A3560/1 re.	eingreifend	TRKB0031-...
TRAL04	Auflaufplatte AF 13	Standard	TFFH0080-...
TBEV50	Ecklager BSW AX 30/13 li.	Standard	TBEV4302-... TABLX1;TABLX2
TBEV50	Ecklager BSW AX 30/13 re.	Standard	TBEV4301-... TABLX1;TABLX2
TKEL41	Abdeckkappe EL AX 24 li.	Standard	TKEL4022-...
TKEL41	Abdeckkappe EL AX 24 re.	Standard	TKEL4021-...
TBEB41	Eckband AX 13 li.	Standard	TBEB4002-...
TBEB41	Eckband AX 13 re.	Standard	TBEB4001-...
TBUV50	Füllstück EB AX BSW A0273	Standard	nicht erforderlich
TRUV50	Unterlegplatte AX 30 A3560	Standard	TRUV4170-...

Anschlaghilfen

Kürzel	Materialkurztext	Materialnummer
TABLX1	Bohrlehre EL/SL AX 24	TABL0400-...
TABLX2	Bohrlehre BS EL/SL AX 30 12/..-13	TABL0470-...

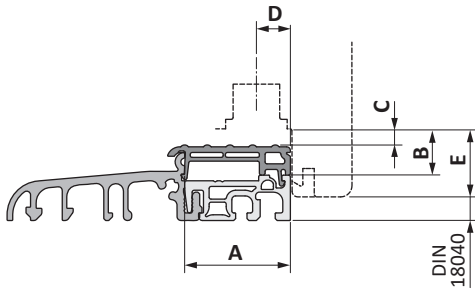


Wichtiger Hinweis

Die vorstehenden Angaben sowie die sich daraus ergebenden Kombinationen aus Beschlag- und Profilsystem wurden noch nicht geprüft. Wir übernehmen daher keinerlei Haftung für die Vollständigkeit und Richtigkeit der Angaben. Eine etwaige Haftung von uns aufgrund Vorsatz oder grober Fahrlässigkeit ist dadurch nicht ausgeschlossen.



1-flügelige Konstruktionen



System-Information

A	Falztiefe BSW	28,0	D	Nutachse	9,0
B	Falzluft bis BSW-Falz	12,0	E	Überschlagbreite	
C	Falzluft bis BSW-Deckel	4,0 ^{+1,0}		Bohrachse SL und EL (Maß S)	

Alle Maße sind Nennmaße, angegeben in mm. Sie beinhalten die Allgmeintoleranzen (früher "Freimaßtoleranzen").

Beschlagteile

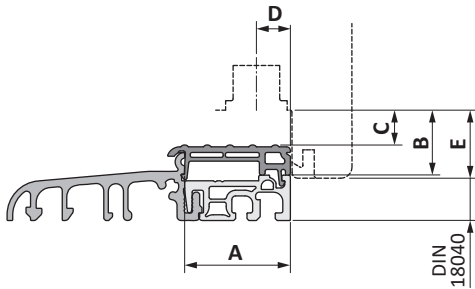
Kürzel	Materialkurztext	Materialnummer	Anschlaghilfen
Bauteile für Bodenschwelle			
TBFE84	Falzeckband ON H 18-.. A0245 li. 150 kg	Standard 18	TBFE8152-...
TBFE84	Falzeckband ON H 18-.. A0245 re. 150 kg	Standard 18	TBFE8151-...
TBFE85	Falzeckband 16/2 H 18-9 A0245 li. 150 kg	Standard 18	TBFE8302-...
TBFE85	Falzeckband 16/2 H 18-9 A0245 re. 150 kg	Standard 18	TBFE8301-...
TBFE85	Falzeckband 16/2 H 20-9 A0245 li. 150 kg	Standard 20	TBFE8322-...
TBFE85	Falzeckband 16/2 H 20-9 A0245 re. 150 kg	Standard 20	TBFE8321-...
FRKA50	Kippriegellager S-ES FH BSW A3540	Standard	TRKU0160-...
TRAL04	Auflaufplatte 9 li.	Standard	TFFH0102-...
TRAL04	Auflaufplatte 9 re.	Standard	TFFH0101-...

Wichtiger Hinweis

Die vorstehenden Angaben sowie die sich daraus ergebenden Kombinationen aus Beschlag- und Profilsystem wurden noch nicht geprüft. Wir übernehmen daher keinerlei Haftung für die Vollständigkeit und Richtigkeit der Angaben. Eine etwaige Haftung von uns aufgrund Vorsatz oder grober Fahrlässigkeit ist dadurch nicht ausgeschlossen.



1-flügelige Konstruktionen



System-Information

A	Falztiefe BSW	28,0	D	Nutachse	9,0
B	Falzluft bis BSW-Falz	18,0	E	Überschlagbreite	
C	Falzluft bis BSW-Deckel	10,0 ^{+1,0}		Bohrachse SL und EL (Maß S)	

Alle Maße sind Nennmaße, angegeben in mm. Sie beinhalten die Allgmeintoleranzen (früher "Freimaßtoleranzen").

Beschlagteile

Kürzel	Materialkurztext		Materialnummer	Anschlaghilfen
Bauteile für Bodenschwelle				
TBFE84	Falzeckband ON H 18-.. A0245 li. 150 kg	Standard 18	TBFE8152-...	
TBFE84	Falzeckband ON H 18-.. A0245 re. 150 kg	Standard 18	TBFE8151-...	
TBFE85	Falzeckband 16/2 H 18-9 A0245 li. 150 kg	Standard 18	TBFE8302-...	
TBFE85	Falzeckband 16/2 H 18-9 A0245 re. 150 kg	Standard 18	TBFE8301-...	
TBFE85	Falzeckband 16/2 H 20-9 A0245 li. 150 kg	Standard 20	TBFE8322-...	
TBFE85	Falzeckband 16/2 H 20-9 A0245 re. 150 kg	Standard 20	TBFE8321-...	
FRKA50	Kippriegellager S-ES FH BSW A3540	Standard	TRKU0160-...	
TRAL03	Auflaufplatte A0273 li.	Standard	TFFH0172-...	
TRAL03	Auflaufplatte A0273 re.	Standard	TFFH0171-...	

Wichtiger Hinweis

Die vorstehenden Angaben sowie die sich daraus ergebenden Kombinationen aus Beschlag- und Profilsystem wurden noch nicht geprüft. Wir übernehmen daher keinerlei Haftung für die Vollständigkeit und Richtigkeit der Angaben. Eine etwaige Haftung von uns aufgrund Vorsatz oder grober Fahrlässigkeit ist dadurch nicht ausgeschlossen.

www.siegenia.com



SIEGENIA[®]
brings spaces to life